

Användarhandbok

Onyx™ | 15

Onyx™ | 25

VIKTIGA SÄKERHETSFÖRESKRIFTER

Läs igenom alla instruktioner innan du börjar använda den här symaskinen.

När du använder elektriska apparater är det viktigt att du alltid vidtar nödvändiga säkerhetsåtgärder, bland annat följande:

Förvara användarhandboken på ett lämpligt ställe nära maskinen. Överlämna även användarhandboken om maskinen övergår i någon annans ägo.

Maskinen är endast avsedd att användas av vuxna. Maskinen får användas av i) barn mellan 8 och 12 år och ii) personer med nedsatt fysisk, sensorisk eller psykisk förmåga eller bristande erfarenhet och kunskap om det sker under överinseende av en vuxen och de har instruerats i hur maskinen används på ett säkert sätt och förstår de risker användningen medför. Rengöring och användarunderhåll får inte utföras av barn utan tillsyn. Det är inte tillåtet att leka med maskinen. Barn under 8 år får inte använda maskinen.

FARA – SÅ HÄR MINSKAR DU RISKEN FÖR ELSTÖTAR:

- Symaskinen får aldrig lämnas utan uppsikt när den är inkopplad. Eluttaget som maskinen är ansluten till ska vara lättillgängligt. Dra alltid ur sladden ur eluttaget när du har sytt färdigt eller om du ska rengöra maskinen, öppna en lucka eller smörja eller underhålla maskinen enligt instruktionerna i användarhandboken.

VARNING – FÖR ATT MINSKA RISKEN FÖR BRÄNNSKADOR, BRAND, ELEKTRISKA STÖTAR ELLER PERSONSKADOR:

- Låt aldrig någon använda maskinen som leksak. Var extra uppmärksam när maskinen används av eller i närheten av barn.
- Använd endast symaskinen på det sätt som beskrivs i den här bruksanvisningen. Använd endast tillbehör som rekommenderas av tillverkaren och beskrivs i den här bruksanvisningen.
- Använd inte symaskinen om sladden eller stickkontakten är skadad, om den inte fungerar som den ska, om den har tappats i golvet eller skadats eller om den har hamnat i vatten. Lämna in symaskinen hos närmaste auktoriserade återförsäljare eller servicecenter för genomgång, reparation och elektriska eller mekaniska justeringar.
- Använd aldrig symaskinen om något av luftintagen är blockerat. Ta bort ludd, damm och tygbitar från symaskinens och fotpedalens ventilationsöppningar.
- Håll fingrarna borta från rörliga delar. Var extra försiktig i området runt symaskinsnålen.
- Använd alltid rätt stygnplåt. Om fel stygnplåt används kan nålen brytas.
- Använd aldrig böjda nålar.
- Dra aldrig i tyget, varken framåt eller bakåt, när du syr, eftersom nålen då kan böjas så mycket att den går av.
- Använd skyddsglasögon.
- Stäng av symaskinen ("0") varje gång du ska göra något i området runt nålen, till exempel trä nålen, byta nål, trä undertråd eller byta pressarfot.
- Släpp aldrig ner eller för in något föremål i någon öppning.

- Använd inte maskinen utomhus.
- Använd aldrig symaskinen i utrymmen där aerosolprodukter (spray) används eller där syrgas hanteras.
- När du ska stänga av maskinen vrider du alla reglage till avstängt läge ("0") och drar sedan ut stickkontakten ur vägguttaget.
- Dra inte i sladden när du ska dra ur stickkontakten, utan håll i och dra alltid i själva stickkontakten.
- Maskinen manövreras med hjälp av fotpedalen. Placera inga föremål på fotpedalen.
- Maskinen får inte användas om den har blivit blöt.
- Om LED-lampan skadas eller går sönder måste den bytas hos närmaste auktoriserade återförsäljare eller servicecenter, eller annan auktoriserad reparatör.
- Fotpedalens nätsladd kan inte bytas ut. Om nätsladden skadas måste fotpedalen kasseras.
- Symaskinens ljudtrycksnivå är under normal användning 75dB(A).

SPARA DEN HÄR ANVÄNDARHANDBOKEN

INNEHÅLLSFÖRTECKNING

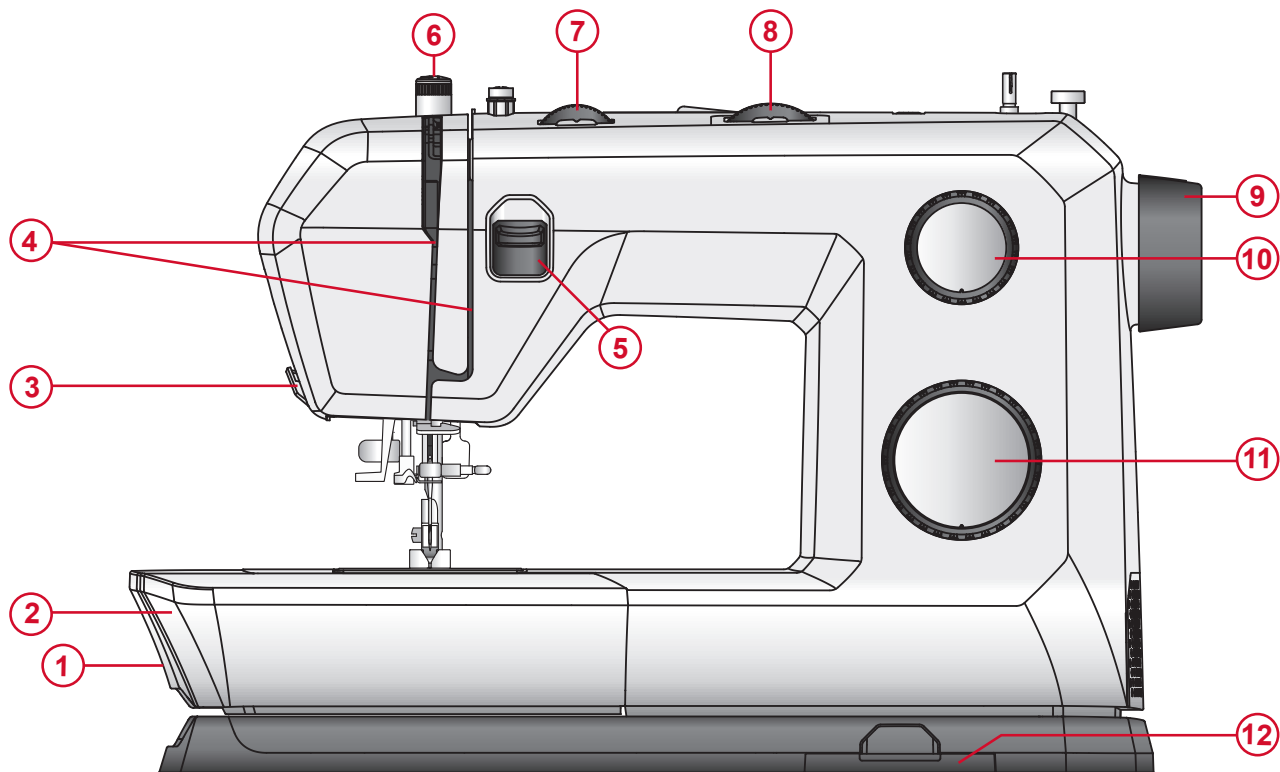
INLEDNING	I	SÖMNAD	19
Avsedd användning.....	1	Sömnad.....	19
Maskinöversikt.....	1	Börja sy – raksöm.....	19
Nålområde.....	2	Ändra sömnadsriktning.....	20
Maskinens ovansida.....	2	Avsluta sömmen.....	20
Tillbehör.....	3	Elastisk raksöm.....	20
Tillbehör som ingår (som inte visas på bild).....	3	Flerstegsicksack.....	21
Pressarfötter.....	3	Lutande overlocksöm.....	21
Tillbehörslåda.....	4	Stängd overlocksöm.....	22
Sömöversikt (modell Onyx 15).....	5	Osynlig fällsöm.....	22
Nyttosömmar.....	5	Lagning och stoppning.....	23
Dekorsömmar.....	5	Laga stora hål.....	23
Sömöversikt (modell Onyx 15).....	6	Laga revor.....	23
Nyttosömmar.....	6	Standardknapphål (modell Onyx 15).....	24
Dekorsömmar.....	6	Standardknapphål (modell Onyx 15).....	25
Sömnadsguide.....	7	Sy i blytläs.....	26
Rekommenderade inställningar – översikt.....	7		
Tygguide.....	7	UNDERHÅLL	27
Modell Onyx 157.....	7	Rengöra maskinen utvändigt.....	27
Modell Onyx 25.....	7	Ta bort stygnplåten och rengöra spolområdet.....	27
		Rengöra under spolområdet.....	27
FÖRBEREDELSE	8	Felsökning.....	28
Packa upp maskinen.....	8	Trådöglor på tygets undersida.....	28
Ansluta maskinen till eluttaget.....	8	Undertråden går av.....	28
Packa ihop maskinen efter sömnad.....	8	Undertråden syns på tygets ovansida.....	28
Friarm/avtagbar tillbehörslåda.....	9	Problem med undertrådsspolning.....	28
Pressarfotsspak.....	9	Tyget drar ihop sig.....	29
Trådkniv.....	9	Det bildas en tunnel i tyget under stygnen.....	29
Trådrullehållare.....	10	Högt ljud under sömnad.....	29
Spola undertråd.....	11	Maskinen matar inte tyget.....	29
Sätta i spolen.....	11	Maskinen syr inte.....	29
Trä övertråden.....	12	Nålen går av.....	30
Nålträdare.....	13	Nålträdaren fungerar inte.....	30
Nålar.....	13	Hoppstygn.....	30
Guide – nålstorlek, tyg, tråd.....	14	Stygnen är ojämna.....	30
Byta nål.....	14	Tråden trasslar ihop sig i början.....	31
Trådspänning.....	15	Övertråden går av.....	31
Sy utan matartänder.....	15	Service.....	32
Pressarfotstryck.....	15	Delar och tillbehör som inte är original.....	32
Byta pressarfot.....	16	Immateriell egendom.....	33
Sätta fast kant-/quiltlinjalen.....	16	Tekniska specifikationer.....	34
		Importör till Storbritannien.....	35
		TILLVERKARE.....	35
ANVÄNDA MASKINEN	17		
Välja söm.....	17		
Sy de grå sömmarna.....	17		
Sy sömmarna S1 eller S2.....	17		
Stygnlängdsratt och stygnbredds ratt.....	18		
Backmatning.....	18		

INLEDNING

AVSEDD ANVÄNDNING

Optimal användning och optimalt underhåll beskrivs i den här bruksanvisningen. Produkten är inte avsedd för industriellt eller kommersiellt bruk.

Mer hjälp (regionspecifik) finns online på www.husqvarnaviking.com.

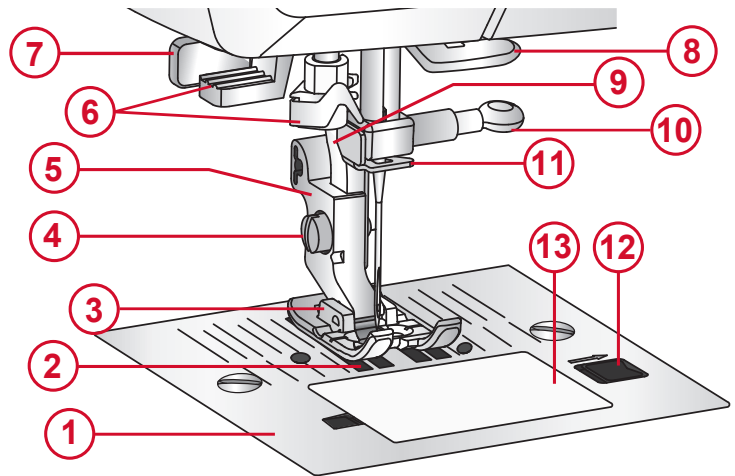


MASKINÖVERSIKT

- 1. Reglage för matartänder** – flytta i sidled för att höja eller sänka matartänderna. Sitter på baksidan av friarmen.
- 2. Tillbehörslåda/friarm** – ger ett plant underlag vid sömning och förvaring för dina tillbehör. Ta bort tillbehörslådan för att använda friarmen, som gör det enklare att sy t.ex. byxfällar och ärmor.
- 3. Trådklipp** – för kapning av trådändar efter avslutad sömning.
- 4. Trådledare** – trådvägar med trådspänningsskivor och trådtilldragare.
- 5. Backmatningsknapp** – används för att sy bakåt, t.ex. för att fästa en söm i början eller slutet.
- 6. Pressarfotstryck** – reglerar pressarfotets tryck mot tyget.
- 7. Trådspänningsratt** – används för att ställa in önskad spänning för sömmen, tråden och tyget.
- 8. Stygnbreddsration (modell Onyx 25)** – reglerar stygnbredden så att stygnen blir smalare eller bredare.
- 9. Handhjul** – används för att styra nålens och trådtilldragarens rörelser manuellt.
- 10. Stygnlängdsration** – reglerar stygnlängden så att stygnen blir kortare eller längre enligt önskemål. Den används även för att välja elastisk söm.
- 11. Sömvalsration** – används för att välja sömmar och knapphålsinställningar.
- 12. Sömningsguide** – dra ut för att se rekommendationer för den söm och teknik du vill använda.

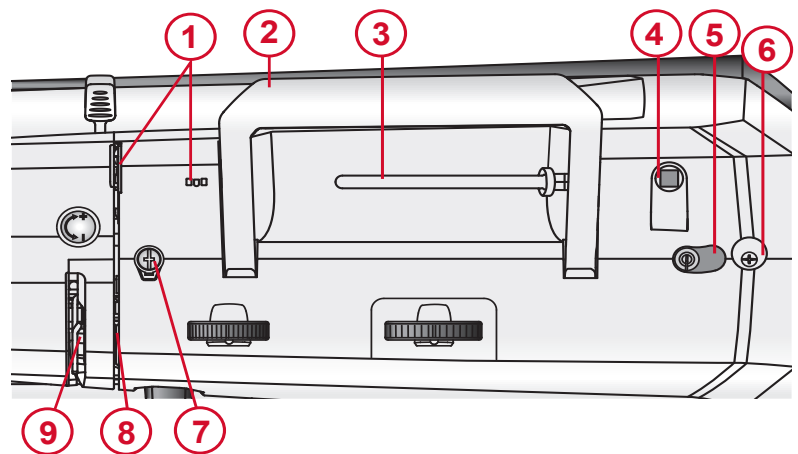
NÅLOMRÅDE

1. **Stygnplåt** – ger en plan yta runt pressarfoten, för sömnad. Markeringar anger olika sömsmåner som du kan använda när du styr tyget medan du syr.
2. **Matartänder** – matar tyget under pressarfoten när du syr.
3. **Pressarfot** – håller fast tyget mot matartänderna, som för tyget framåt under pressarfoten när du syr.
4. **Pressarfotsskruv** – lossa den här skruven när du vill ta bort pressarfotshållaren.
5. **Pressarfotshållare** – håller pressarfoten på plats.
6. **Inbyggd nålträdare** – trä nålen snabbt och enkelt.
7. **Knapphålsspak** – används när du ska sy knapphål.
8. **Trådledare** – ser till att tråden löper rätt när du syr.
9. **Pressarfotsstång** – här sitter pressarfotshållaren.
10. **Nålskruv** – håller nålen på plats.
11. **Övertrådsledare** – ser till att tråden löper rätt när du syr.
12. **Spärrknapp för spillucka** – tryck på spärrknappen för att ta bort spilluckan.
13. **Spillucka** – skyddar spolen medan du syr.



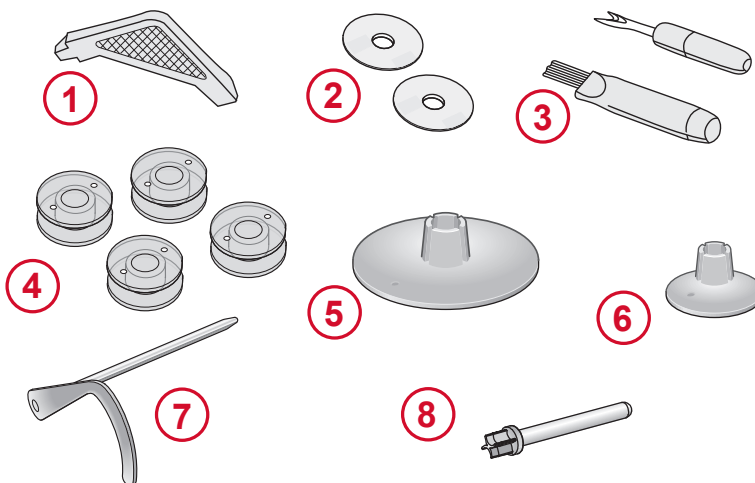
MASKINENS OVANSIDA

1. Trådledare
2. Handtag
3. Trådrullehållare
4. Hål för extra trådrullehållare
5. Spolaxel
6. Spolstopp
7. Trådspänningsskiva för undertrådsspolning
8. Trådspänningsbrickor
9. Trådtilldragare



TILLBEHÖR

1. Skruvmejsel
2. Filtbricka (2 st)
3. Sprättare/borste
4. Spolar (4 st)
5. Stor trådiskiva
6. Liten trådiskiva
7. Kant-/quiltlinjal
8. Extra trådrullehållare



TILLBEHÖR SOM INGÅR (SOM INTE VISAS PÅ BILD)

- Nålar
- Fotpedal
- Nätsladd

PRESSARFÖTTER



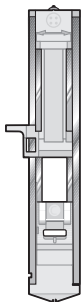
Standardfot A

Sitter på maskinen vid leverans. Den här pressarfoten används framför allt till raksöm och sicksack med längre stygnlängd än 1 mm.



Pressarfot B

Använd den här pressarfoten när du syr tät sicksack (satinsöm) med en stygnlängd under 1,0 mm och andra nytto- eller dekorsömmar. Spåret på pressarfotens undersida ser till att pressarfoten glider smidigt över sömmarna.



Knapphålsfot C (modell Onyx 25)

Den här pressarfoten har en skåra baktill som används för att ställa in knapphålens storlek. Sedan sys automatiskt ett knapphål i den storleken.



Knapphålsfot C (modell Onyx 15)

För manuella knapphål. Den här pressarfoten har en mätskala så att du kan avgöra knapphålens längd. Stödlinjen i mitten är 12 mm från nålpositionen. De två spåren på undersidan gör att pressarfoten glider smidigt över knapphålsstolparna. Stiftet på pressarfotens baksida håller iläggstråden när du syr knapphål med iläggstråd.



Osynlig fällsömsfot D

Den här pressarfoten används för osynlig fällsöm. Pressarfotens innerkant leder tyget. Fotens högra tå ska löpa längs fällkanten.



Blixtlåsfot E

Den här pressarfoten kan snäppas fast till höger eller vänster om nålen.

På så sätt går det lätt att sy längs båda sidorna av blixtlåset. Flytta nålen åt höger eller vänster för att sy närmare blixtlåständerna eller för att täcka större snoddar.



Glidfot H

Den här pressarfoten har non-stick-beläggning och används för sömnad i skum, vinyl, plast eller skinn så att materialen inte fastnar under pressarfoten.



Kantsömsfot J

Den här pressarfoten används för att överkasta och sy ihop/överkasta, t.ex. för sömmar med en stygnbredd på 5,0 och 5,5 mm. Stygnen bildas ovanför stiftet vilket förhindrar att tyget drar ihop sig i kanten.

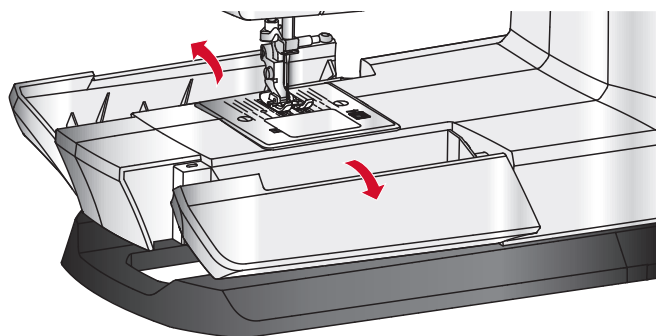


1/4" quiltfot P (modell Onyx 25)

Den här pressarfoten används för att sy ihop quiltblock. Pressarfoten har avståndsmarkeringar för 6 mm och 3 mm.

TILLBEHÖRSLÅDA












Öppna förlängningsbordet för förvaring av tillbehör. Tillbehörslådan har specialutrymmen för pressarfötter och spolar samt plats för nålar och andra tillbehör. Förvara tillbehören i tillbehörslådan så att de är lätt tillgängliga.



SÖMÖVERSIKT (MODELL ONYX 15)

Nyttosömmar

Sömarna som beskrivs i tabellen nedan är nyttosömmar som främst används för nyttosömnad. Ställ in trådspänningen på mellan 3 och 5 när du syr. Testa alltid på en restbit först och justera trådspänningen om det behövs.

			Användning
	Raksöm med nålen i mittläge	A	Den vanligaste sömmen för sömnad. Det vanligaste användningsområdet för raksöm är sammanfogning av två tygstycken.
	Elastisk raksöm	A	På elastiska, stickade tyger är den här sömmen starkare än vanlig raksöm eftersom stygnen sys tre gånger: framåt, bakåt och sedan framåt igen. Sömmen används för att förstärka sömmar på träningskläder och för svängda sömmar som utsätts för hård belastning.
	Sicksacksöm	A	En mycket mångsidig söm som används för dekor- och applikationssömnad samt för att sy fast band m.m.
	Flerstegssicksack	B	Kasta över sömsmåns kant för att förhindra att tyget rivs upp. När du överkastar gör sömmens mindre steg att tyget hålls mer plant än när du använder vanlig sicksack. Sömmen kan också användas för att laga revor och sy i resår.
	Overlocksöm	B	Syr ihop och överkastar i ett och samma moment. För medeltjocka till kraftiga elastiska tyger.
	Osynlig fällsöm	D	Sy fällar som är i princip osynliga från tygets rätsida. Den här sömmen används för kjolar, klänningar, byxor, gardiner m.m. i icke-elastiska material.
	Elastisk osynlig fällsöm	D	Sy fällar som är i princip osynliga från tygets rätsida. Används för kläder och andra sömnadsprojekt i stretchiga, stickade tyger.
	Lutande overlocksöm	B	Syr ihop och överkastar i ett och samma moment. För medeltjocka och kraftiga elastiska tyger.
	Stängd overlocksöm	B	Sy dekorativa fällar, överlappande sömmar, skärp och band. För medeltjocka/kraftiga elastiska tyger.
	Våffelsöm	B	För att sy i resår, dekorsömnad, smocksömnad, garndekorationer och fällning.
	Manuellt knapphål	C	Sy knapphål på heminredningsföremål, kläder, handarbeten m.m.












Dekorsömmar

Maskinen har även dekorsömmar. De sömmar som inte finns med i översikten ovan är dekorsömmar. När du syr dekorsöm bör du lägga ett mellanlägg under tyget så att resultatet blir snyggare. Ställ in trådspänningen på mellan 3 och 5. Testa alltid på en restbit först och justera trådspänningen om det behövs.

SÖMÖVERSIKT (MODELL ONYX 25)

Nyttosömmar

Sömarna som beskrivs i tabellen nedan är nyttosömmar som främst används för nyttosömnad. Ställ in trådspänningen på mellan 3 och 5 när du syr. Testa alltid på en restbit först och justera trådspänningen om det behövs.

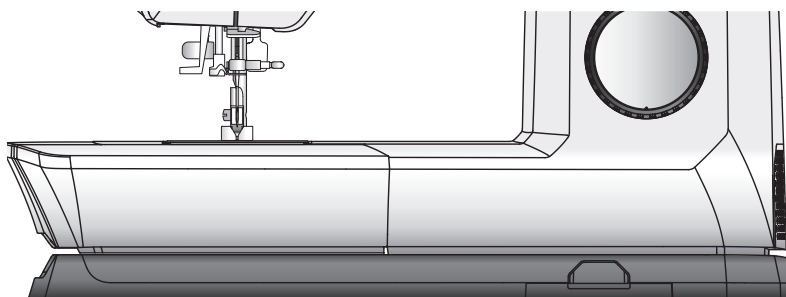
			Användning
	Raksöm med nålen i mittläge	A	Den grundläggande sömmen för allmän sömnad. Det vanligaste användningsområdet för raksöm är sammanfogning av två tygstycken.
	Elastisk raksöm	A	På elastiska, stickade tyger är den här sömmen starkare än vanlig raksöm eftersom stygnen sys tre gånger: framåt, bakåt och sedan framåt igen. Sömmen används för att förstärka sömmar på träningskläder och för svängda sömmar som utsätts för hård belastning.
	Sicksacksöm	A	En mycket mångsidig söm som används för dekor- och applikationssömnad samt för att sy fast band m.m.
	Flerstegssicksack	B	Kasta över sömsmånens kant för att förhindra att tyget rivs upp. När du överkastar gör sömmens mindre steg att tyget hålls mer plant än när du använder vanlig sicksack. Sömmen kan också användas för att laga revor och sy i resår.
	Overlocksöm	B	Syr ihop och överkastar i ett och samma moment. För medeltjocka till kraftiga elastiska tyger.
	Osynlig fällsöm	D	Sy fällar som är i princip osynliga från tygets rätsida. Den här sömmen används för kjolar, klänningar, byxor, gardiner m.m. i icke-elastiska material.
	Elastisk osynlig fällsöm	D	Sy fällar som är i princip osynliga från tygets rätsida. Används för kläder och andra sömnadsprojekt i stretchiga, stickade tyger.
	Lutande overlocksöm	B	Syr ihop och överkastar i ett och samma moment. För medeltjocka och kraftiga elastiska tyger.
	Stängd overlocksöm	B	Sy dekorativa fällar, överlappande sömmar, skärp och band. För medeltjocka/kraftiga elastiska tyger.
	Väffelsöm	B	För att sy i resår, dekorsömnad, smocksömnad, garndekorationer och fällning.
	Automatisk knapphålsfot	C	Sy knapphål på heminredningsföremål, kläder, handarbeten m.m.

Dekorsömmar

Maskinen har även dekorsömmar. De sömmar som inte finns med i översikten ovan är dekorsömmar. När du syr dekorsöm bör du lägga ett mellanlägg under tyget så att resultatet blir snyggare. Ställ in trådspänningen på mellan 3 och 5. Testa alltid på en restbit först och justera trådspänningen om det behövs.

Sömnadsguide

Med hjälp av sömnadsguiden väljer du snabbt och enkelt rätt söm, stygnlängd, stygnbredd, trådspänning, pressarfot och pressarfotstryck för den sömnadstekniken och det tyg du ska använda.



1	2	3	4	5	6	7	8
[Icon]	[Icon]	[Icon]	3-5 xox	L 2.5	[Icon]	[Icon]	[Icon]
[Icon]	[Icon]	[Icon]	5-7 xox	L 1.0	[Icon]	[Icon]	[Icon]
[Icon]	[Icon]	[Icon]	3-5 xox	L 1.0	[Icon]	[Icon]	[Icon]
[Icon]	[Icon]	[Icon]	2-4 xox	L 4.0	[Icon]	[Icon]	[Icon]
[Icon]	[Icon]	[Icon]	4-6 xox	L 2.0	[Icon]	[Icon]	[Icon]
[Icon]	[Icon]	[Icon]	3-5 xox	L 2.5	[Icon]	[Icon]	[Icon]
[Icon]	[Icon]	[Icon]	2-4 xox	L 0.5	[Icon]	[Icon]	[Icon]

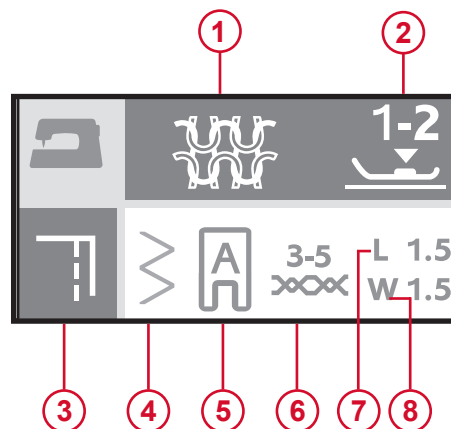
Modell Onyx 15

1	2	3	4	5	6	7	8
[Icon]	[Icon]	[Icon]	3-5 xox	L 2.5 W 0.0	[Icon]	[Icon]	[Icon]
[Icon]	[Icon]	[Icon]	5-7 xox	L 1.0 W 5.0	[Icon]	[Icon]	[Icon]
[Icon]	[Icon]	[Icon]	3-5 xox	L 1.0 W 5.0	[Icon]	[Icon]	[Icon]
[Icon]	[Icon]	[Icon]	2-4 xox	L 4.0 W 0.0	[Icon]	[Icon]	[Icon]
[Icon]	[Icon]	[Icon]	4-6 xox	L 2.0 W 3-4	[Icon]	[Icon]	[Icon]
[Icon]	[Icon]	[Icon]	3-5 xox	L 2.5 W 0.0	[Icon]	[Icon]	[Icon]
[Icon]	[Icon]	[Icon]	2-4 xox	L 0.5 W 5.0	[Icon]	[Icon]	[Icon]

Modell Onyx 25

Rekommenderade inställningar – översikt

1. Tyg
2. Pressarfotstryck
3. Sömnadsteknik
4. Söm
5. Pressarfot
6. Trådspänning
7. Stygnlängd
8. Stygnbredd (Onyx 25)



Tygguide



VÄVDA TYGER: för fasta tyger utan stretch. Oftast vävda.



STRETCHTYGER: för tyger med stretch. Oftast stickade.



SKINN/VINYL: för mocka, äkta skinn och skinn- och mockaimitation.

FÖRBEREDELSE

PACKA UPP MASKINEN

När du har lyft ut maskinen ur lådan och tagit bort allt förpackningsmaterial och plasten torkar du av maskinen, särskilt området runt nålen och stygnplåten för att avlägsna all eventuell olja innan du börjar sy.

Obs! Symaskinen ger bäst sömnadsresultat vid normal rumstemperatur. Extremt höga och låga temperaturer kan påverka sömnadsresultatet.

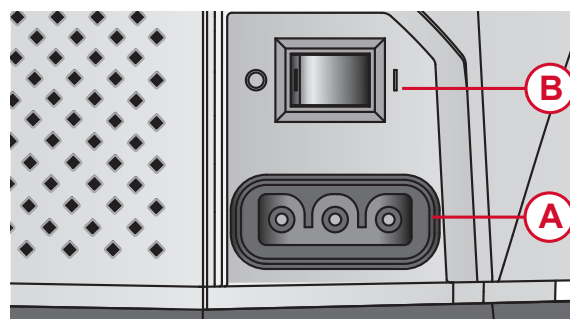
ANSLUTA MASKINEN TILL ELUTTAGET

Nätsladden och fotpedalen hittar du bland tillbehören.

Uttagen och strömbrytaren sitter längst ner på maskinens högra sida.

1. Anslut nätsladden till det bakre uttaget längst ner till höger på maskinen (A). Sätt kontakten i vägguttaget.
2. Tryck strömbrytaren (B) till I-läget för att slå på strömmen och belysningen.

Du styr sömnadshastigheten genom att trampa på fotpedalen.



För USA och Kanada

Den här symaskinen har en polariserad stickkontakt (ett stift är bredare än det andra). För att minska risken för elektriska stötar kan man bara sätta i stickkontakten på ett enda sätt i ett polariserat vägguttag. Om kontakten inte passar i uttaget vänder du på den. Om den fortfarande inte passar ska du låta en behörig elektriker installera ett passande uttag. Stickkontakten får inte modifieras på något sätt.

PACKA IHOP MASKINEN EFTER SÖMNAD

1. Stäng av huvudströmbrytaren. Det kan finnas ström kvar i maskinen efter att den stängts av. Därför kan lampan lysa några sekunder medan denna ström förbrukas. Detta är helt normalt.
2. Dra ut sladden ur vägguttaget och därefter ur maskinen.
3. Vira sladden försiktigt runt fotpedalen så att maskinen blir lättare att förvara.
4. Lägg alla tillbehör i tillbehörlådan. Skjut fast lådan runt maskinens friarm.
5. Lägg fotpedalen och sladden i utrymmet ovanför friarmen.
6. Sätt den mjuka huven över maskinen för att skydda den mot damm och ludd.

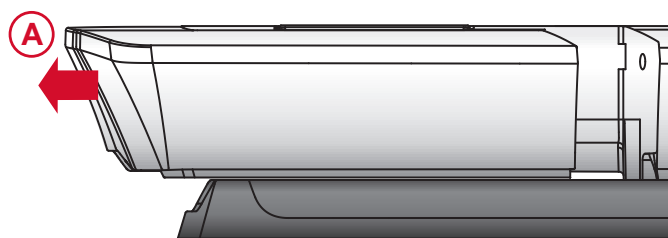
FRIARM/AVTAGBAR TILLBEHÖRSLÅDA

Förvara pressarfötter, spolar, nålar och andra tillbehör i tillbehörlådan så att de är lätta att komma åt.

Om du låter tillbehörlådan sitta kvar på maskinen får du en stor, plan arbetsyta.

Friarmen gör det enklare att sy byxben och ärmfållar. För att använda friarmen måste du ta av tillbehörlådan. När tillbehörlådan är monterad på maskinen hålls den på plats av en spärr. Du tar bort tillbehörlådan genom att dra den åt vänster.

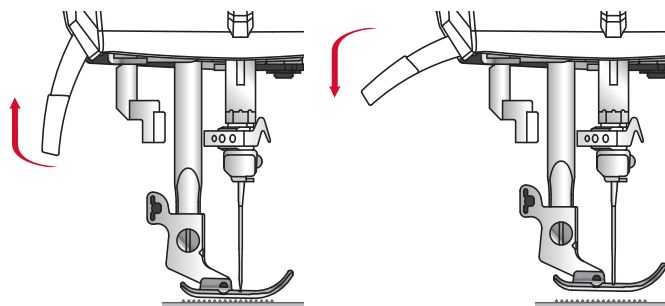
När tillbehörlådan har tagits bort öppnar du luckan genom att sätta in ett finger i spåret på tillbehörlådans (A) vänstra sida och försiktigt dra så att den öppnas. Stäng luckan innan du sätter tillbaka lådan på maskinen.



PRESSARFOTSLYFT

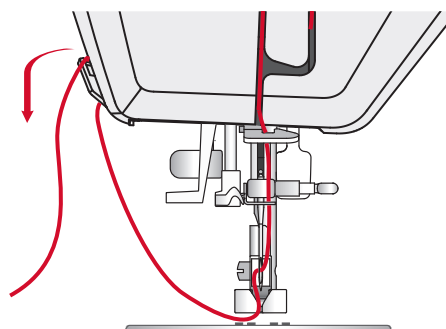
Pressarfotslyften sitter på baksidan av symaskinshuvudet. Spaken används för att höja och sänka pressarfoten. Hög spaken när du ska trä maskinen och sänk den när du ska sy.

Om du höjer pressarfotslyften och därefter lyfter den lite till får du mer utrymme under pressarfoten, vilket gör att du får in tjockare tyglager under pressarfoten.



TRÅDKNIV

Du använder trådkniven genom att dra tråden bakifrån och fram såsom bilden visar. På så sätt blir trådändarna tillräckligt långa för att tråden inte ska dras ut ur nålen när du börjar sy igen.



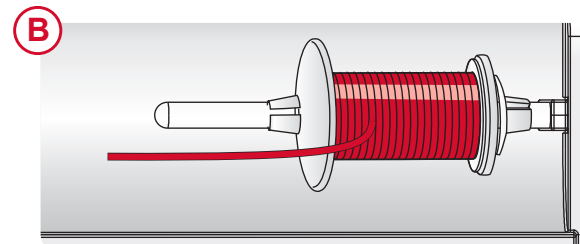
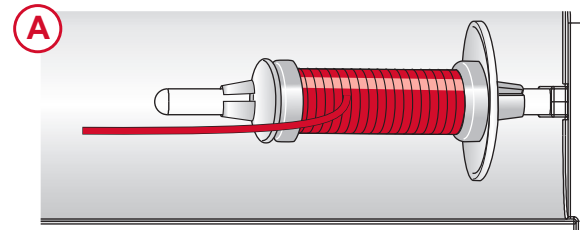
TRÅDRULLEHÅLLARE

Maskinen har två trådrullehållare: en fast och en extra. Trådrullehållarna passar för alla typer av trådar. Den fasta trådrullehållaren är justerbar och kan ställas in både horisontellt (tråden hasplas av från trådrullen) och vertikalt (trådrullen roterar). Använd det horisontella läget till vanlig sytråd och det vertikala till stora spolar eller specialtråd.

Fast trådrullehållare

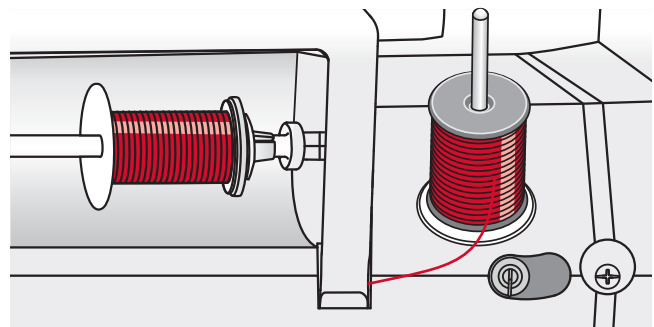
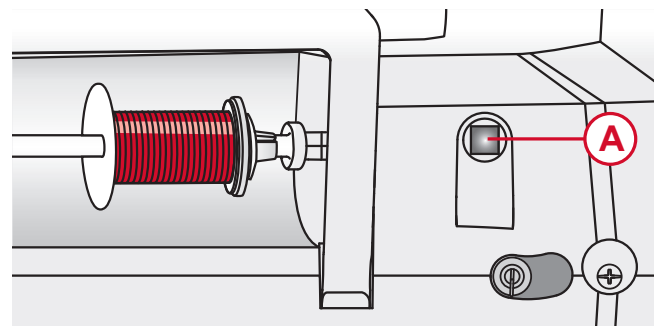
Sätt trådrullen på hållaren. Se till att tråden hasplas av från trådrullen motsols och glider över en trådbricka. Använd en trådbricka som är något större än trådrullen. Om du använder en smal trådrulle (A) sätter du en mindre trådbricka framför rullen. Framför breda trådrullar (B) sätter du en stor trådbricka. Trådbrickan ska placeras så att den platta sidan pressas mot trådrullen. Det ska inte finnas något utrymme mellan trådbrickan och trådrullen.

Obs! Alla trådrullar är inte konstruerade på samma sätt. Om du har problem med tråden vänder du den åt motsatt håll eller använder det vertikala läget.

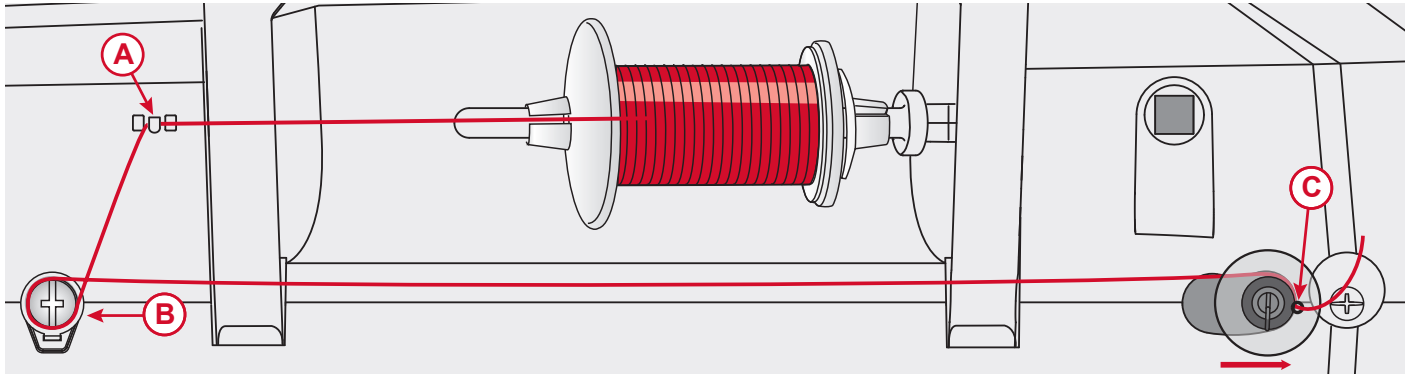


Extra trådrullehållare

Den extra trådrullehållaren används vid spolning av undertråd från en annan trådrulle eller när du syr med stora trådrullar eller med specialtråd. Sätt den extra trådrullehållaren i avsett hål på maskinens ovansida (A). Placera en filtbricka under trådrullen. Då hasplas tråden inte av för snabbt. Sätt inte någon trådiskiva överst på trådrullehållaren eftersom detta hindrar trådrullen från att rotera.



SPOLA UNDERTRÅD



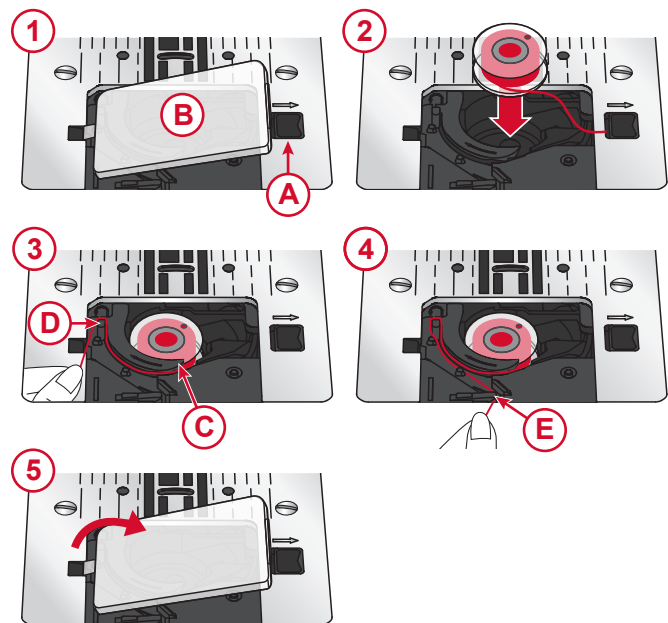
1. Sätt trådrollen på hållaren. Placera en trådbricka så att den sitter stadigt mot trådrollen.
2. Dra tråden framifrån och bakåt genom trådledaren (A). Dra tråden medsols runt trådspänningsskivan (B) och se till att tråden verkligen ligger mellan skivorna.
3. Trä tråden inifrån och ut genom hålet i spolen (C).
4. Sätt spolen på spolaxeln. Kontrollera att spolen är helt nedtryckt.
5. Tryck spolaxeln åt höger. Håll i trådändarna och trampa ner fotpedalen. Efter några varv lyfter du foten från pedalen för att avbryta spolningen. Klipp av den utstickande trådänden. Klipp nära spolen. Trampa på fotpedalen för att återuppta spolningen. När spolen är full stannar spolningen automatiskt.
6. Tryck spolaxeln åt vänster. Ta loss spolen och klipp av tråden.

Obs! När spolaxeln har tryckts till höger går det inte att sy med maskinen. Tryck tillbaka spolaxeln till sömnadsläge (vänster) innan du börjar sy.

SÄTTA I SPOLEN

Se till att nålen är i det översta läget och att maskinen är avstängd innan du sätter i eller tar bort en spole.

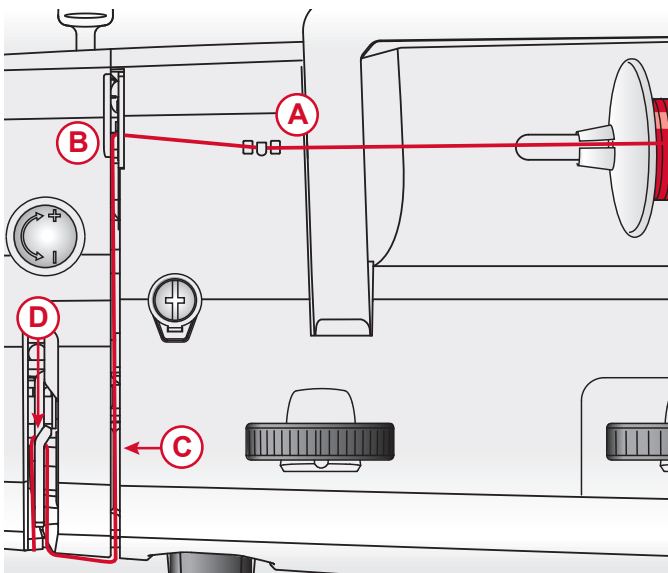
1. Öppna luckan till spolkorgen genom att trycka spärrknappen (A) åt höger. Ta bort luckan (B).
2. Sätt spolen i spolkapseln så att tråden går moturs.
3. Dra tråden i pilarnas riktning genom trådledaren på stygnplåten från (C) till (D).
4. Dra tråden i pilarnas riktning genom trådledaren från (D) till (E). Klipp av överflödigt tråd genom att dra bakåt över knivbladen vid (E). Stäng spilluckan.
5. Sätt tillbaka spilluckan.



TRÅ ÖVERTRÅDEN

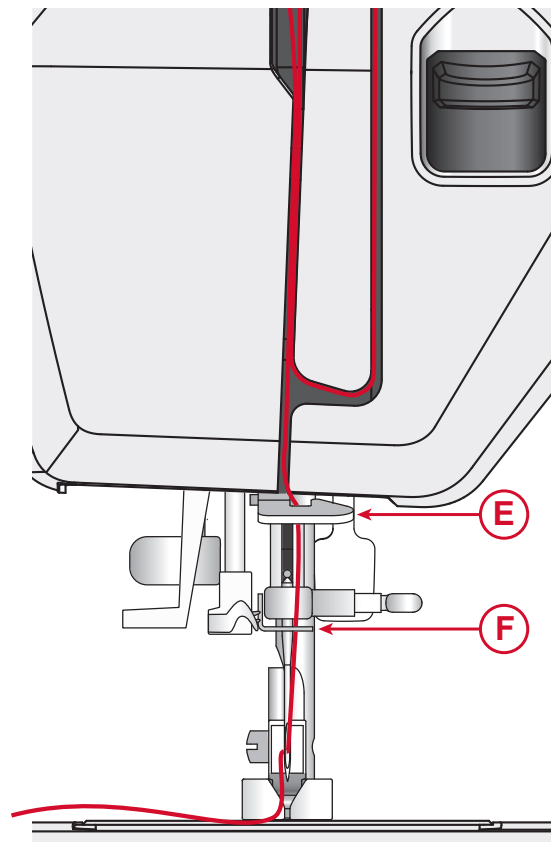
Viktigt! Kontrollera att pressarfoten är upplyft och att nålen står i det högsta läget genom att vrida handhjulet mot dig. Detta är mycket viktigt eftersom du därmed kan kontrollera att maskinen är korrekt trådd. Om du inte gör det kan stygnkvaliteten bli dålig när du börjar sy.

1. Placera trådrollen på hållaren och sätt på en trådbricka i rätt storlek.
2. Dra tråden framifrån och bakåt genom trådledare (A) och bakifrån och framåt genom trådledare (B). Dra sedan tråden mellan trådspänningsskivorna (C).
3. För tråden nedåt genom den högra trådsåran, runt U-svängen och därefter uppåt genom den vänstra trådsåran.



Maskinen ovanifrån

4. Dra tråden från höger in i trådtilldragaren (D) och ner i den vänstra trådsåran in i den nedre trådledaren (E) och in i övertrådsledaren (F).
5. Trä nålen framifrån och bak.



Maskinen framifrån

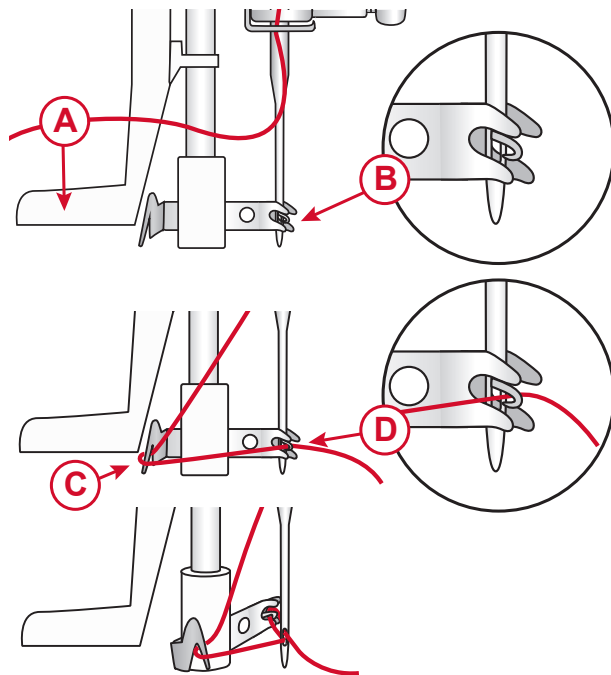
NÅLTRÄDARE

Med den inbyggda nålträdaren kan du trä nålen snabbt och enkelt.

Nålen ska vara i det övre läget när den inbyggda nålträdaren ska användas. Vrid handhjulet mot dig tills nålen är i det övre läget. Vi rekommenderar också att pressarfoten är sänkt.

1. Använd spaken (A) och dra nålträdaren så långt ner det går. Metallkanterna täcker nålen. En liten krok går in genom nålsögat (B).
2. Lägga tråden över trådguiden (C) bakifrån och sedan under den lilla haken (D).
3. Låt nålträdaren mjukt svänga tillbaka. Kroken drar tråden genom nålsögat och bildar en ögla bakom nålen. Dra ut trådöglan bakom nålen.
4. Höj pressarfoten och lägg tråden under den.
5. Dra ut ungefär 15–20 cm tråd bakåt bakom nålsögat. Det förhindrar att övertråden dras ut ur nålen när du börjar sy.

Obs! Nålträdaren är konstruerad för nålar i storlek 75–100. Du kan inte använda nålträdaren för nålar i storlek 70 eller mindre, vingnålar eller tvillingnålar. Det finns även vissa extra tillbehör som kräver manuell trädning av nålen. Nålen ska träs framifrån och bakåt när du trär den manuellt.



NÅLAR

Symaskinsnålen har stor betydelse för ett bra resultat. Använd enbart kvalitetsnålar. Vi rekommenderar nålar från system 130/705H. Nålpaketet som medföljer maskinen innehåller nålar i de vanligaste storlekarna.



Kontrollera att du har valt rätt nål till den tråd du använder. För grövre tråd behövs en nål med större nålsöga. Om nålsögat är för litet för tråden kan det hända att nålträdaren inte fungerar som den ska.

Universalnål



Universalnålarna har en något rundad spets och finns i flera storlekar. Används för vanlig sömning till en mängd olika tygkvaliteter.

Stretchnål



Stretchnålar har kulspets och en speciell utformning som förhindrar hoppstyg i elastiska material. Används till stickade material, badkläder, fleece, mocka- och skinnimitation.

Jeansnål



Jeansnålar har en vass spets som går igenom tätvävda tyger utan att nålen böjs. För canvas, denim och mikrofiber.

Obs! Sy med medelhög/låg sömnadshastighet och använd endast nålar som rekommenderas för sömning i kraftigare tyger för att förhindra att nålen går an.

Viktig information om nålar

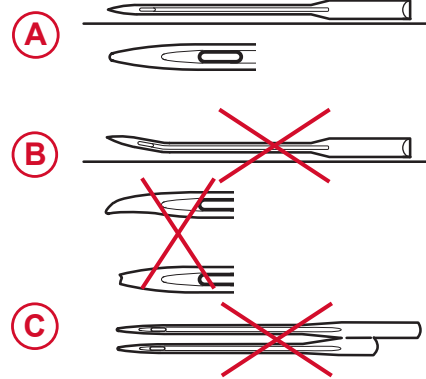


Byt nål ofta. Nålar bör som regel bytas ut efter 6–8 timmar sömnad.

Använd alltid en rak nål med vass spets och kontrollera att spetsen inte är böjd eller skadad (A).

En skadad nål (B) kan orsaka hoppstyggn, bruten nål eller avsliten tråd. Den kan också förstöra stygnplåten.

Använd inte asymmetriska tvillingnålar (C) eftersom de kan skada symaskinen.



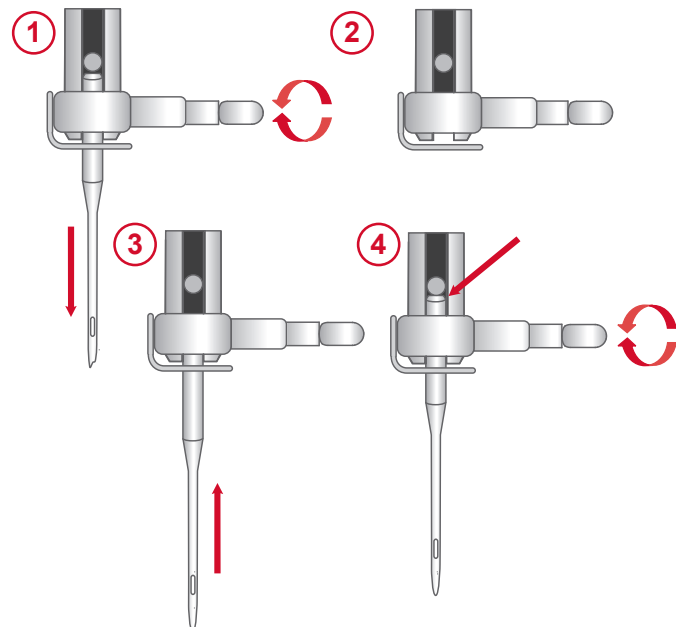
GUIDE – NÅLSTORLEK, TYG, TRÅD

Nålstorlek	Tyg	
70 (9) 80 (12)	Tunna tyger: Tunn bomull, voile, siden, muslin, interlock, trikå, jersey, crêpe, polyester, chiffong, organza, organdi	Universaltråd för tunna tyger
80 (12) 90 (14)	Medeltjocka tyger: Bomullstyg för quiltning, satin, jersey, tunna ylletyger, rayon, polyester, tunna linnetyger	Använd polyestertråd på syntetmaterial och universal- eller bomullstråd på naturmaterial för bästa resultat.
90 (14)	Medeltjocka tyger: Tätvävda, medeltjocka linnetyger, bomull/polyester-blandningar, frotté, chambray, jersey	
100 (16)	Kraftiga tyger: Kanvas, ull, denim, heminredningstyger, fleece, tjock trikå	Polyestertråd eller universaltråd

BYTA NÅL

Obs! Innan du byter nål kan det vara bra att lägga en liten bit papper eller ett litet tygstycke i nålområdet, över hålet i stygnplåten, så att inte nålen faller ner i maskinen av misstag.

1. Lossa nålskruven. Om den sitter åt hårt kan du använda skruvmejseln som finns bland tillbehören för att lossa skruven.
2. Ta bort nålen.
3. För in den nya nålen i nålhållaren med nålens platta sida bakåt.
4. När nålen inte går in längre drar du åt skruven så att nålen sitter ordentligt.



TRÅDSPÄNNING

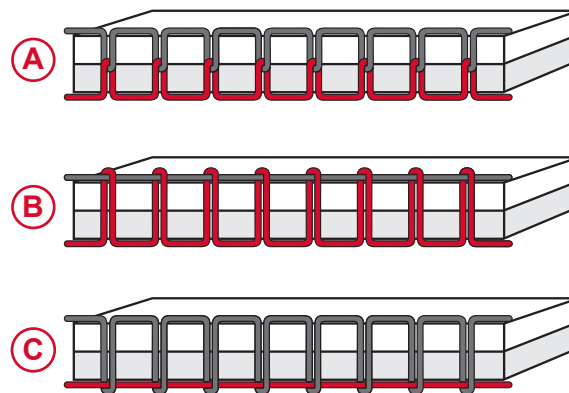
Om du vill ändra trådspänningen vrider du på reglaget på maskinens ovansida. Vilken trådspänning du ska använda beror på tyget, tråden etc. För att sömmarna ska bli så snygga och slitstarka som möjligt bör du kontrollera att övertrådsspänningen är rätt inställd. Det innebär att trådarna möts jämnt mellan de två tyglagren vid vanlig söm (A).

Om undertråden syns på tygets ovansida är övertrådsspänningen för hård (B). Minska övertrådsspänningen.

Om övertråden syns på tygets undersida är övertrådsspänningen för lös (C). Öka övertrådsspänningen.

När du syr dekorsömmar och knapphål ska övertråden synas på tygets baksida.

Provsy på en restbit av det aktuella tyget och kontrollera trådspänningen.



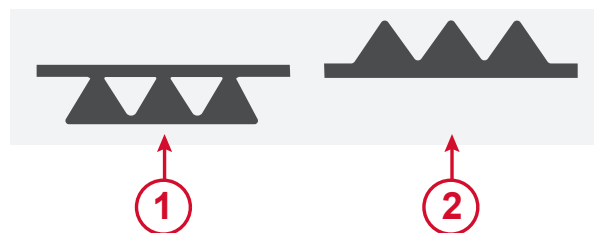
SY UTAN MATARTÄNDER

När du syr i knappar eller använder andra sömnadstekniker och du inte vill att tyget ska matas måste du sänka matartänderna.

Spaken för matartänderna sitter på baksidan av friarmen.

1. Sänk matartänderna genom att flytta spaken till läget ”Matartänder nere”.
2. Höj matartänderna genom att flytta spaken till läget ”Matartänder uppe”.

Obs! Matartänderna höjs inte direkt när du ändrar spaken. Vrid handhjulet ett helt varv mot dig eller börja sy för att aktivera matartänderna igen.

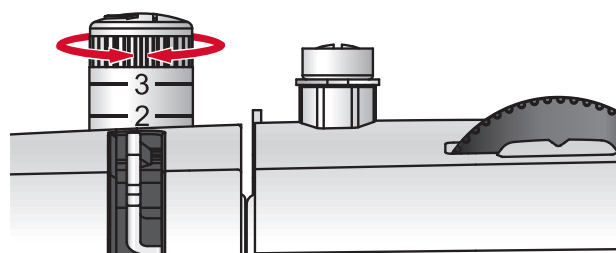


PRESSARFOTSTRYCK

Pressarfotstrycket används för att reglera det tryck som pressarfoten anbringat på tyget så att det matas jämnt och smidigt när du syr. Pressarfotstrycket är förinställt till standardvärdet 2. För de flesta tyger krävs ingen justering. För mycket kraftiga eller mycket tunna tyger kan trycket dock behöva justeras – ökas för mycket kraftiga tyger och minskas för tunna tyger.

Obs! Om du vrider reglaget för mycket moturs kan det lossna. Sätt då tillbaka reglaget och vrid det medurs tills det sitter fast igen.

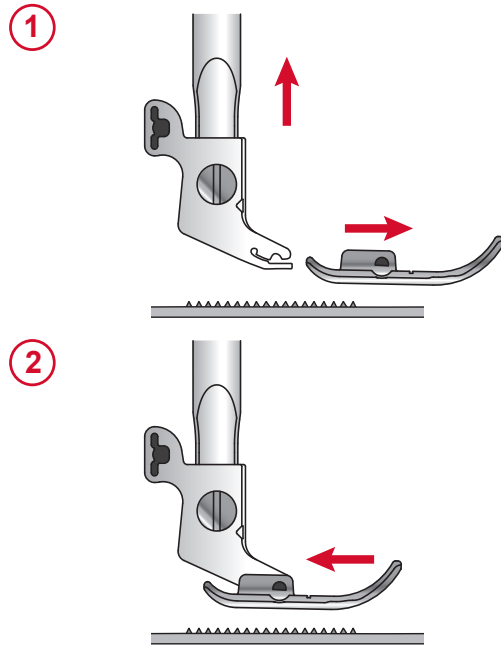
Obs! Om du vrider reglaget medurs tills det inte går längre har du ställt in pressarfotens maxtryck. Försök inte vrida reglaget längre än så.



BYTA PRESSARFOT

1. Kontrollera att nålen är i det högsta läget. Dra pressarfoten mot dig.
2. Passa in det tvärgående stiftet på pressarfoten i hålet på pressarfotsfästet. Tryck bakåt tills foten snäpps på plats.

Obs! Om du tycker det är svårt att placera pressarfoten i rätt läge kan du hålla frikopplingsspaken intryckt samtidigt som du sänker ner pressarfoten. Använd tummen för att försiktigt styra pressarfoten till rätt position så att den klickar på plats.

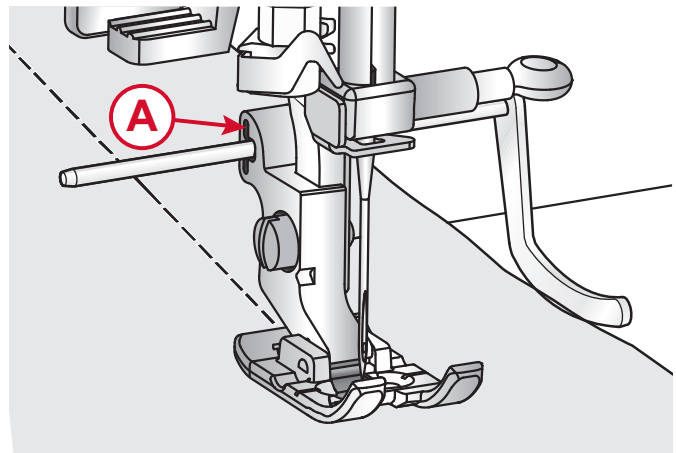


SÄTTA FAST KANT-/QUILT LINJALEN

Sätt fast kant-/quiltlinjalen i skåran (A) så som visas på bilden. Justera efter behov för fällor, veck, quiltning m.m.

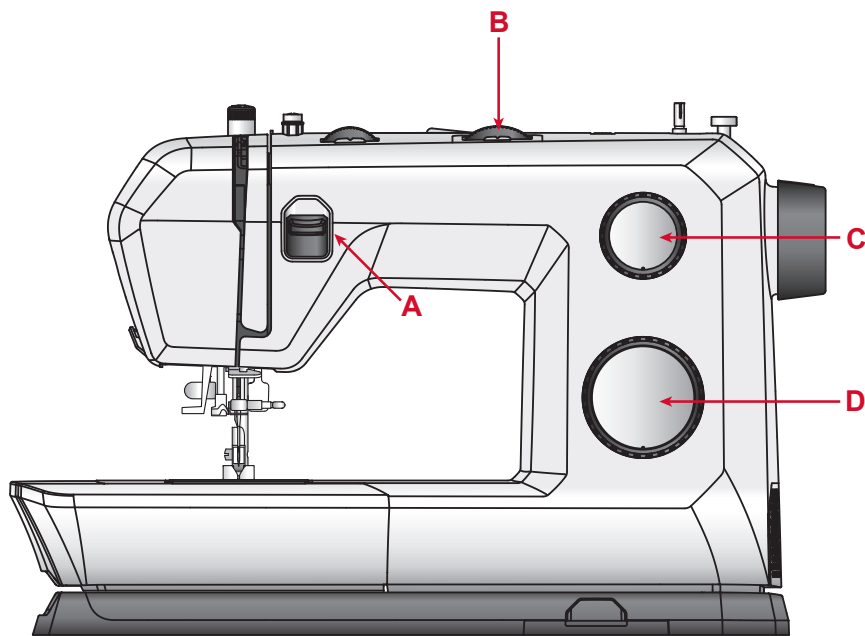


Slå av strömbrytaren ("O") innan du använder någon av ovanstående funktioner!



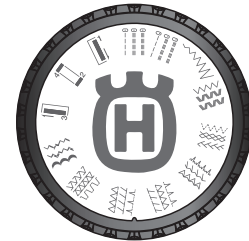
ANVÄNDA MASKINEN

VÄLJA SÖM



- A. Backmatningsknapp
- B. Sömbreddsration (modell Onyx 25)
- C. Stygnlängdsration
- D. Sömvalsration

Model Onyx 15



Model Onyx 25

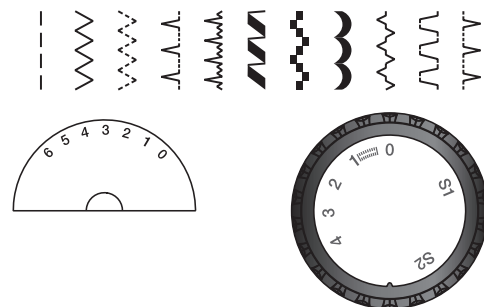
Sömvalsrationen används för att välja söm. Ratten kan vridas åt vänster och höger.

Sy de grå sömmarna

Vrid sömvalsrationen tills den klickar på plats under prickerna som är ovanför ratten på maskinen.

Ställ in önskad längd med stygnlängdsrationen. Den kan ställas in på mellan 0,5 och 4, där 4 är längst.

Vid raksöm kan stygnbreddsrationen ställas in på 0 för att placera nålen i mittläge eller på 6 för att placera nålen i vänsterläge.



Stygnbreddsration

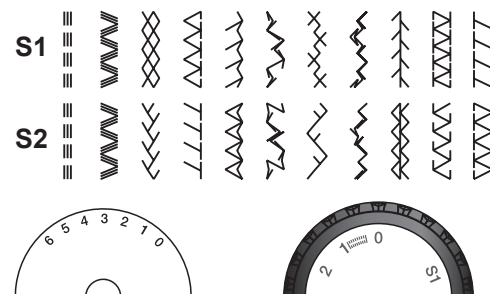
Stygnlängdsration

För att sy sömmarna i S1 eller S2

Vrid sömvalsrationen tills den klickar på plats under prickerna som är ovanför ratten på maskinen.

Ställ in stygnlängdsrationen så att S1 eller S2 är placerad vid prickerna ovanför ratten. Ratten måste ställas in på S1 för blå sömmar eller på S2 för grå sömmar, annars kommer sömmen inte att sys.

Ställ in stygnbreddsrationen på en bred inställning (4-6). Du kan även ställa in den på en lägre inställning, beroende på önskat resultat.



Stygnbreddsration

Stygnlängdsration

STYGNLÄNGDSRATT OCH STYGNBREDDSRATT

Stygnbredds rattens funktion (modell Onys 25)

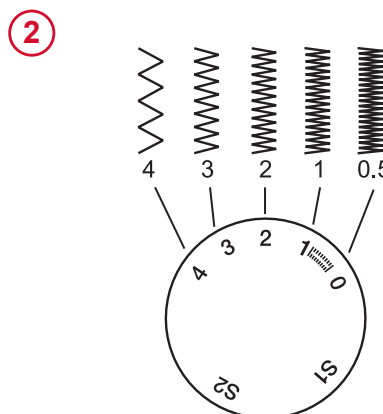
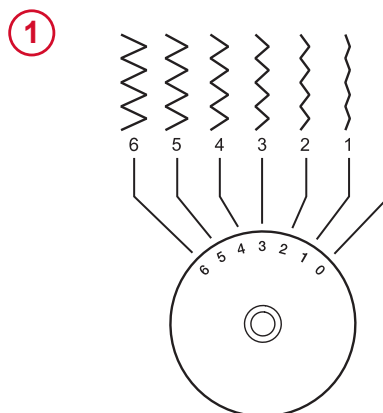
Den största bredden för sicksacksömnad är 6 mm. Bredden kan dock minskas för alla typer av sömmar. Bredden ökar då du vrider sicksackratten från 0 till 6. (1)

Stygnlängds rattens funktion vid sicksack

Vrid sömvals ratten till sicksack. Sicksacksömmens täthet ökar när stygnlängds ratten vrids mot "0". För vanliga sicksacksömmar används vanligen "3" eller lägre. Täta sicksacksömmar kallas satinsömmar.

Stygnlängds rattens funktion vid raksöm

Vrid sömvals ratten till raksöm för att sy raksöm. Vrider du på stygnlängds rattan, minskas längden för de enskilda stygnen när rattan vrids mot "0". Längden på de enskilda stygnen ökar när rattan vrids mot "4". Använd generellt en längre stygnlängd när du syr i kraftigare tyger eller när du använder en kraftigare nål eller tråd. Använd en kortare stygnlängd när du syr i tunnare tyger eller när du använder en tunnare nål eller tråd.



BACKMATNING

Fäst tråden i början och i slutet av sömmen genom att trycka och hålla på backmatningsknappen. Sy några stygn bakåt. Släpp knappen så syr maskinen framåt igen.




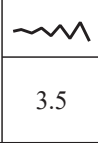



SÖMNAD

SÖMNAD

Vid varje söm eller sömnadsteknik som beskrivs i den här delen av bruksanvisningen finns en tabell med de inställningar och den pressarfot som rekommenderas. Till höger ser du ett exempel av tabellen.

Obs! Vissa tyger har mycket överskottsfärg som kan färga av sig på andra tyger men också på symaskinen. Missfärgningen kan vara väldigt svår eller omöjlig att få bort. Fleece-tyg och denim, särskilt i rött och blått, innehåller ofta mycket överflödigt färg. Om du misstänker att tyget/plagget innehåller mycket överskottsfärg ska du tvätta det innan du börjar sy för att undvika missfärgning.

Obs! För bästa sömnadsresultat bör du använda samma tråd som både över- och undertråd. Om du syr med special-/dekortråd ska du använda vanlig sytråd som undertråd.

				
	3.5	2.5	3-5	A

(A) **(B)** **(C)** **(D)** **(E)**

A. Söm D. Trådspanning

B. Stygnbredd i mm E. Pressarfot

C. Stygnlängd i mm

BÖRJA SY – RAKSÖM


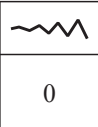
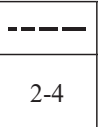


Ställ in maskinen på raksöm (se tabellen till höger).

Höj pressarfoten och placera tyget under den. Bredvid på stygnplåten ser du stömlinjer som hjälper dig hålla en jämn sömsmån. På spolluckan ser du en 6 mm stömlinje.

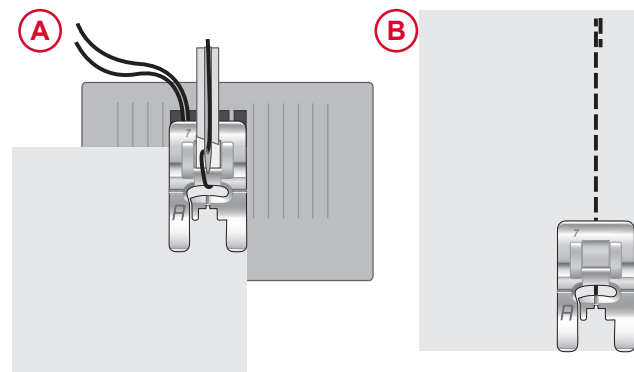
Lägg övertråden under pressarfoten.

Sänk ner nålen där du vill börja sy. Dra trådarna bakåt och sänk pressarfoten. Trampa på fotpedalen. Styr försiktigt tyget längs stömlinjen och låt maskinen mata tyget (A). Om undertråden inte har dragits upp, kommer den att göra det automatiskt när du börjar sy.

Fäst tråden i början av sömmen genom att trycka och hålla på backmatningsknappen. Sy några stygn bakåt. Släpp backmatningsknappen så syr maskinen framåt igen (B).

				
	0	2-4	3-5	A

Inställning för raksöm

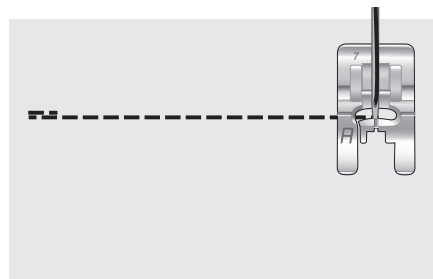


ÄNDRA SÖMNADSRIKTNING

Stanna symaskinen och sänk nålen när du vill ändra sömnadsriktning.

Höj pressarfoten.

Vrid tyget med nålen nere i tyget så att det ligger åt det håll du vill sy. Sänk pressarfoten och fortsätt sy i den nya riktningen.



AVSLUTA SÖMMEN

Tryck och håll på backmatningsknappen för att sy några stygn bakåt när du kommer till slutet av sömmen. Släpp knappen och sy framåt igen tills du når sömmens ände. På så sätt fästs tråden och sömmen repas inte upp.

Höj nålen till det högsta läget genom att vrida handhjulet mot dig. Höj pressarfoten, ta bort tyget och dra trådarna bakåt.

Dra trådarna uppåt och in i trädkniven så att de skärs av i rätt längd och övertråden inte dras ut ur nålen när du börjar på nästa söm.

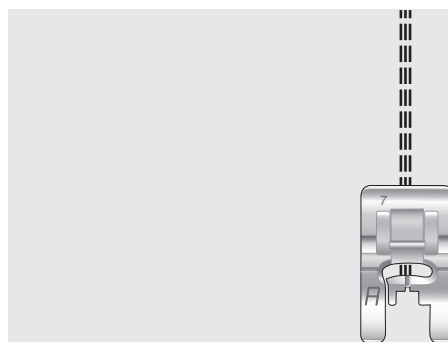
ELASTISK RAKSÖM

Den här sömmen är starkare än vanlig raksöm eftersom den är tredubbel och elastisk. Den elastiska raksömmen kan användas för kraftiga tyger, slitstarka byxgrenar, och kantstickning av kraftiga tyger.

Styr försiktigt tyget när du syr samtidigt som du låter maskinen flytta tyget fram och tillbaka.

	0	S1,S2	3-5	A






Inställning för elastisk raksöm



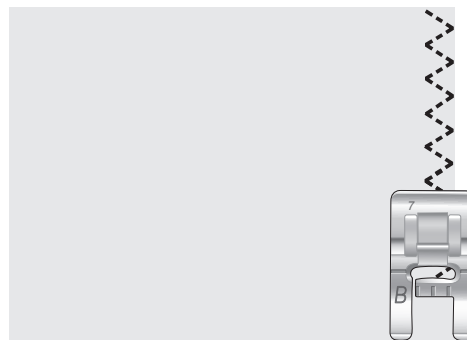
FLERSTEGSSICKSACK

Flerstegssicksack används till att överkasta obearbetade kanter. Kontrollera att nålen går in i tyget på vänster sida och kastar över kanten på höger sida.

Sömmen kan också användas som en elastisk söm i trikåtyger.

				
	3-5	1	3-5	B

Inställning för flerstegssicksack








LUTANDE OVERLOCKSÖM

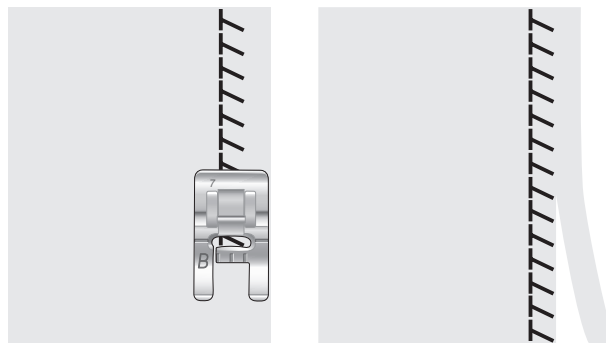
Den lutande overlocksömmen sys samtidigt som kanten överkastas. Perfekt för elastiska tyger. Sömmen är mer elastisk än vanliga sömmar och dessutom väldigt hållbar och snabbsydd.

Lägg tyget under pressarfoten med pressarfotens kant längs tygkanten. Klipp bort överflödigt tyg utanför sömmen när du har sytt klart.

Tips! Använd pressarfoten för osynlig fjällsöm för att sy i kanten av tyget. Justera förlängningen på pressarfoten och låt den följa tygkanten. Provsy alltid på en stuvbit först eftersom resultatet kan variera beroende på tygets tjocklek och kvalitet.

				
	3-5	S1	3-5	B






Inställning för lutande overlocksöm



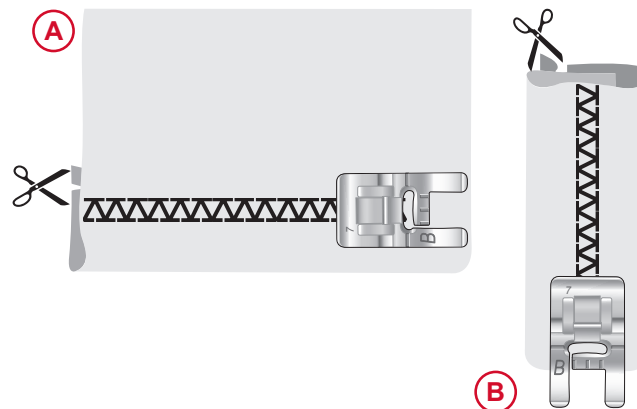
STÄNGD OVERLOCKSÖM

Den stängda overlocksömmen kan användas för att sy i medeltjocka till kraftiga elastiska tyger.

Använd sömmen för att fälla elastiska tyger (A) och för bälteshållor (B). Vik en fäll mot avigsidan och sy med stängd overlocksöm från rätsidan. Klipp bort överflödigt tyg.






				
	5	S1	3-5	B

Inställning för stängd overlocksöm



OSYNLIG FÅLLSÖM

Osynlig fällsöm används för att sy osynliga fällor på kjolar, byxor och heminredningsföremål. Det finns två olika typer av osynlig fällsöm: den ena rekommenderas för medeltjocka till kraftiga vävda tyger (1) och den andra för medeltjocka till kraftiga elastiska tyger (2).

				
1	2	3-5	1-2	3-5
				D

Inställning för osynlig fällsöm

- Vik tyget såsom bilden visar. Se till att den vikta tygkanten följer insidan av den högra "tån" på osynlig fällsömsfot D.
- Sänk pressarfoten och trampa på fotpedalen.
- Det vänstra sicksackstygnnet ska bara precis fånga den vikta tygkanten.
- Justera stygnbredden om det behövs så att sömmen bara precis "fångar" vecket.

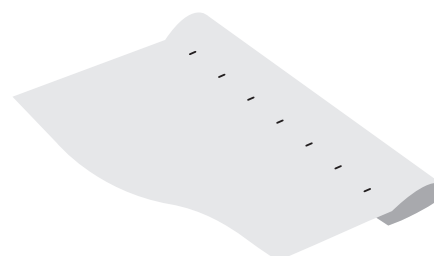
Obs! Osynlig fällsöm rekommenderas inte för tunna tyger.



Vävt tyg (ej elastiskt)



Stretchtyg



Tygets rätsida

LAGNING OCH STOPPNING






Laga stora hål

För att täcka ett stort hål måste du sätta nytt tyg ovanpå det trasiga området.






Träckla fast lappen över det trasiga området på tygets rätsida.

Sy över tygets kanter med sicksack eller flerstegssicksack.

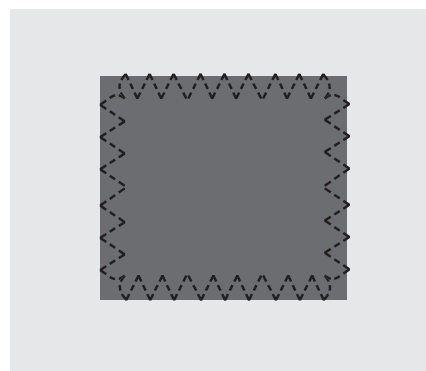
Klipp bort överflödigt tyg längs sömmen på tygets avigsida.

				
	4-6	2	3-5	A

Inställning för sicksack

				
	5	1-2	3-5	B

Inställning för flerstegssicksack



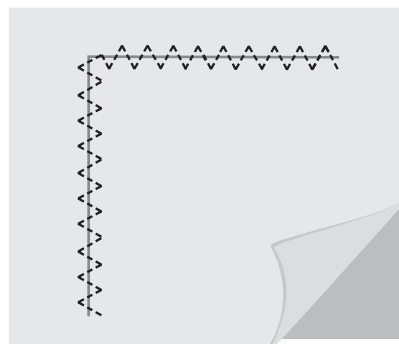
Laga revor

Vid revor, fransade kanter eller små hål kan det vara bra att lägga en tygbit på tygets avigsida. Tyget förstärker lagningen.

Lägg en tygbit under det trasiga tyget. Den ska vara något större än det trasiga området.

Sy över det trasiga området med sicksack eller flerstegssicksack.

Klipp bort överflödigt tyg från tyget du använt som förstärkning.



STANDARDKNAPPHÅL (MODELL ONYX 15)

Lägg mellanlägg under tyget och/eller förstärk tyget där knapphålen ska sys. Vi rekommenderar att du håller lätt i tyget när du syr knapphål.

Förbered knapphålet

Mät knappens diameter och tjocklek och lägg sedan till 3 mm för tråns för att få rätt knapphålslängd. Märk ut startpositionen och knapphålets längd på tyget (A).

Sätt fast knapphålsfot C.

Lägg plagget under pressarfoten så att markeringen på knapphålsfoten (B) är i linje med startpositionen (A) på tyget. Sänk pressarfoten så att markeringen för knapphålets mittlinje på tyget är i linje med knapphålsfotens mitt (B).

Sy knapphålet

1. Välj söm ”1” och sy knapphålets högra sida i rätt längd.
2. Hög nålen till det högsta läget. ”2” Välj söm 4 och sy några trånsstygn.
3. Hög nålen till det högsta läget. ”3” Välj söm och sy knapphålets vänstra sida lika lång som den andra sidan.
4. Hög nålen till det högsta läget. Välj söm ”2” och sy några trånsstygn.
5. Fäst knapphåls sömmen genom att trä övertråden i en nål, dra igenom tråden till avigsidan och knyt ändarna innan du klipper av överflödigt tråd.

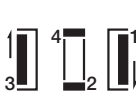
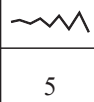

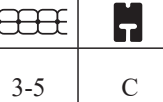
Använd en sprättare och skär upp knapphålet från båda ändarna in mot mitten.

Stygntätheten justerar du med stygnlängdsratten i ”P”.

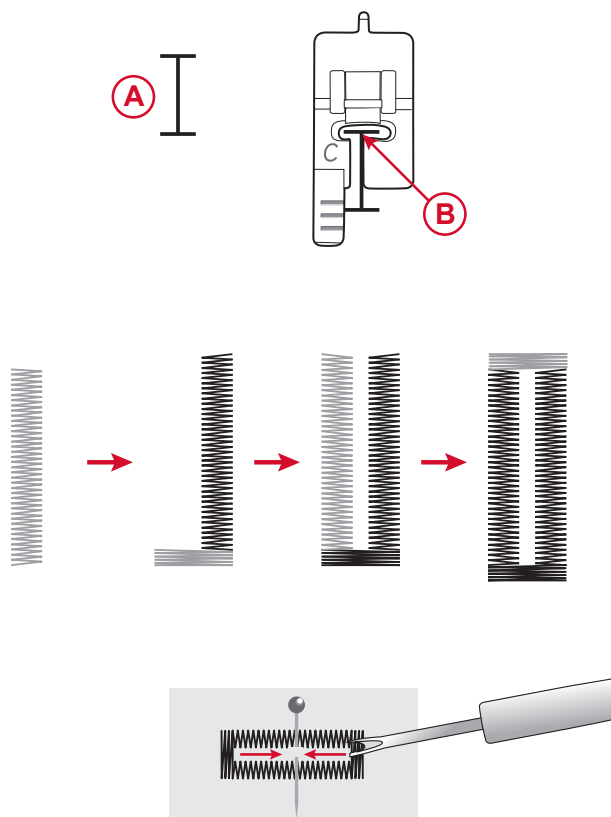
Obs! Stygntätheten varierar beroende på tyget. Provsy alltid ett knapphål på det tyg du ska använda.

Tips!

- Om du minskar övertrådspänningen något blir resultatet bättre.
- Använd ett extra mellanlägg för fina eller elastiska tyger.

			
--	---	---	---

Inställning för knapphål



STANDARDKNAPPHÅL (MODELL ONYX 25)

Sy knapphål med perfekt storlek för knappen. Lägga mellanlägg under tyget och/eller förstärk tyget där knapphålen ska sys.

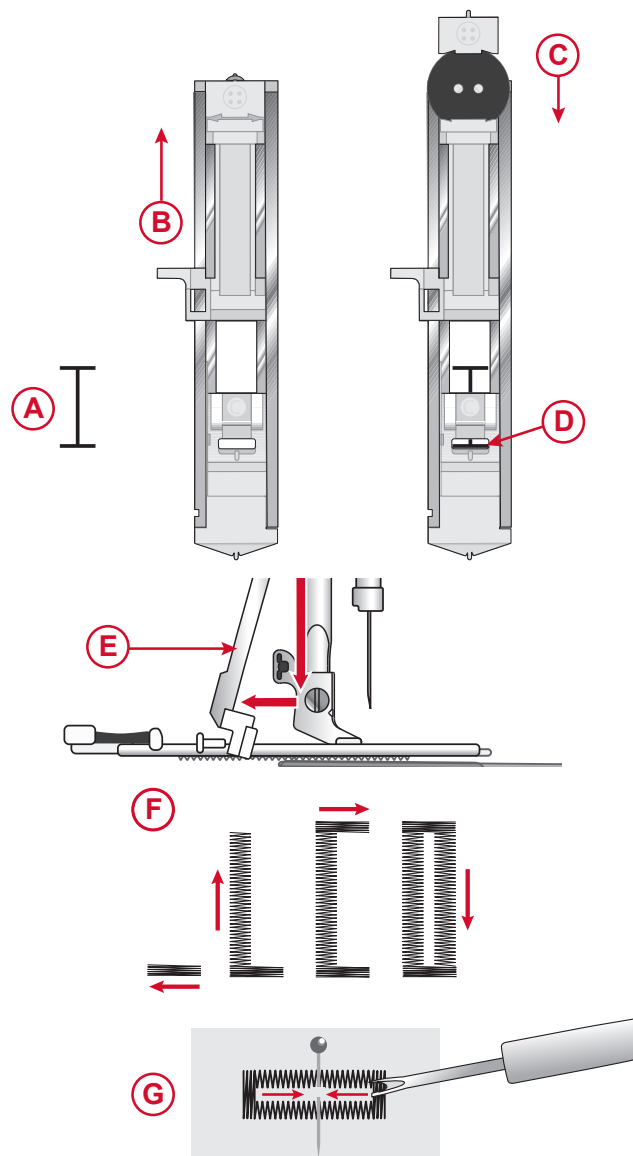
1. Märk ut knapphållets startposition på tyget (A).
2. Öppna knapphållaren på knapphålsfot C genom att trycka spaken bakåt (B). Sätt i knappen. Tryck knapphållaren framåt tills knappen sitter fast ordentligt (C). Knappens storlek avgör knapphållets längd.
3. Sätt på knapphålsfot C.
4. Kontrollera att tråden dras genom hålet i pressarfoten och placeras under foten.
5. Lägga tyget under pressarfoten så att markeringen på tyget är i linje med knapphålsfotens mitt (D).
6. Sänk knapphålsspaken och för den försiktigt bakåt (E).
7. Håll i övertrådens ände och börja sy. Knapphållet sys framifrån och bakåt. Sluta sy när knapphållet är klart.
8. När knapphållet är klart höjer du pressarfoten. Höj knapphålsspaken så långt det går.
9. Fäst tråsen genom att trä övertråden i en vanlig synål, dra igenom tråden till avigsidan och knyta ihop ändarna innan du klipper av överflödigt tråd.
10. Använd en sprättare och skär upp knapphållet från båda sidor in mot mitten (F).

Om du vill sy fler knapphål trycker du inte upp knapphålsspaken när du är klar med knapphållet. Skjut den istället ifrån dig igen. Sy ett knapphål till.

Obs! Sy alltid ett provknapphål på en restbit av det aktuella tyget.

	5		3-5	C

Inställning för knapphål

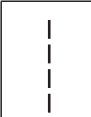
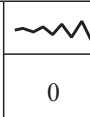
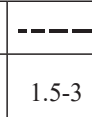
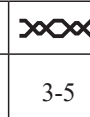



SY I BLIXTLÅS

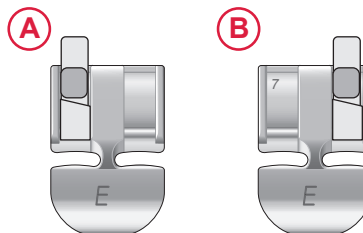
Blixtlåsfoten kan sättas fast antingen till höger eller vänster om nålen. På så sätt är det lätt att sy längs båda sidor av blixtlåset.

Om du vill sy den högra sidan av blixtlåset sätter du foten till vänster (A).

Om du vill sy den vänstra sidan av blixtlåset sätter du foten till höger (B).

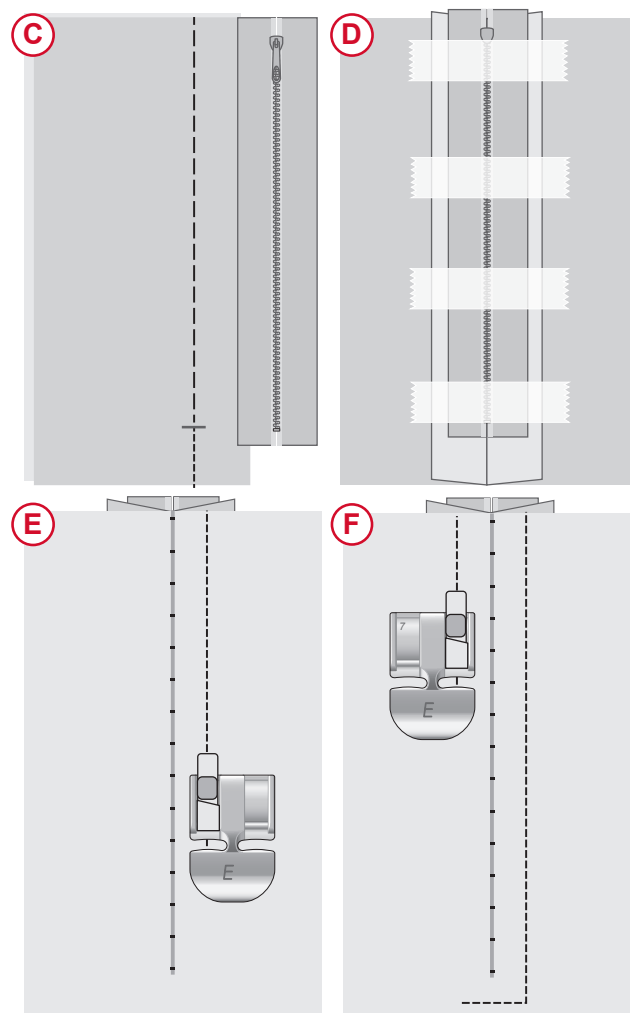
				
	0	1.5-3	3-5	E

Inställning för att sy i blixtlås



Centrerat blixtlås

- Lägg ihop tygdelarna räta mot räta och nåla. Märk ut blixtlåsets längd på tyget.
- Träckla ihop blixtlåsömmen med angiven sömsmån (använd raksöm med stygnlängd 4 mm, trådspänning 2). Träckla till slutet av blixtlåsmarkeringen (C).
- Ställ in maskinen för raksöm (se tabellen ovan) och sy några bakåtskygn. Sy sedan resten av sömmen med angiven sömsmån (C).
- Pressa isär sömsmånen. Lägg blixtlåset med rätsidan mot sömmens avigsida och tejp fast det (D).
- Vänd på tyget så att rätsidan är vänd uppåt. Sätt fast blixtlåsfoten till vänster om nålen (A).
- Sy längs blixtlåsets högra sida till dess ände. Kom ihåg att fästa sömmen i början (E). Stanna med nålen nere i tyget, lyft pressarfoten och vrid tyget så att du kan sy över blixtlåsets nedre ände.
- Sätt fast blixtlåsfoten till höger om nålen (B). Sy fast den andra blixtlåsömmen på samma sätt som den första (F).
- Vänd tyget och ta bort tejpens på baksidan.
- Vänd upp tygets rätsida igen och ta bort träckelstygnen.




UNDERHÅLL

RENGÖRA MASKINEN UTVÄNDIGT

För att symaskinen ska fungera väl bör du rengöra den ofta. Den behöver inte smörjas (oljas). Torka av maskinens utsida med en mjuk trasa för att rengöra den från damm och ludd.

TA BORT STYGNPLÅTEN OCH RENGÖRA SPOLOMRÅDET

 *Höj nålen och stäng av maskinen.*

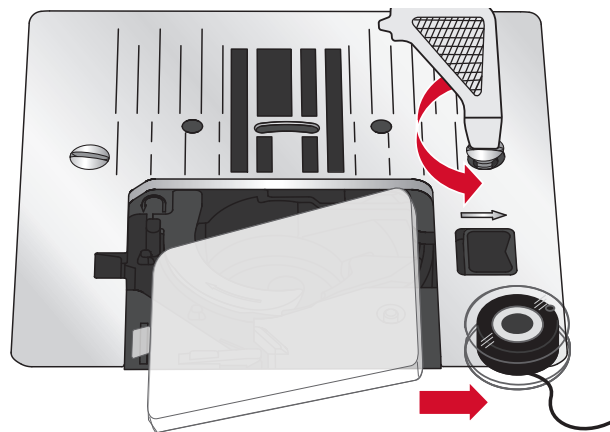
Ta bort pressarfoten. Ta bort spolluckan och ta ut spolen.

Skruva loss skruvarna på stygnplåten med skruvmejseln. Lyft upp och ta bort stygnplåten.


Rengör matartändarna och spolområdet med borsten som finns bland tillbehören.

Sätt tillbaka stygnplåten över matartändarna och dra åt skruvarna.

Sätt fast pressarfoten, sätt i spolen och sätt tillbaka spolluckan.



RENGÖRA UNDER SPOLOMRÅDET

 *Höj nålen och stäng av maskinen.*

Området under spolkorgen måste rengöras när du har sytt flera sömnadsprojekt eller när du märker att ludd har samlats runt spolkorgen.

Ta bort pressarfoten. Ta bort spolluckan och ta ut spolen.

Skruva loss skruvarna på stygnplåten med L-nyckeln. Lyft upp och ta bort stygnplåten.

Rengör området med borsten eller med en torr trasa.

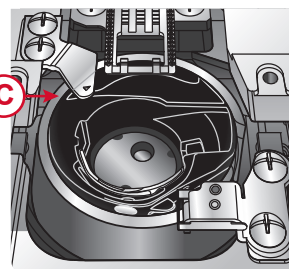
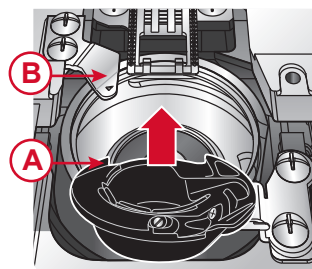
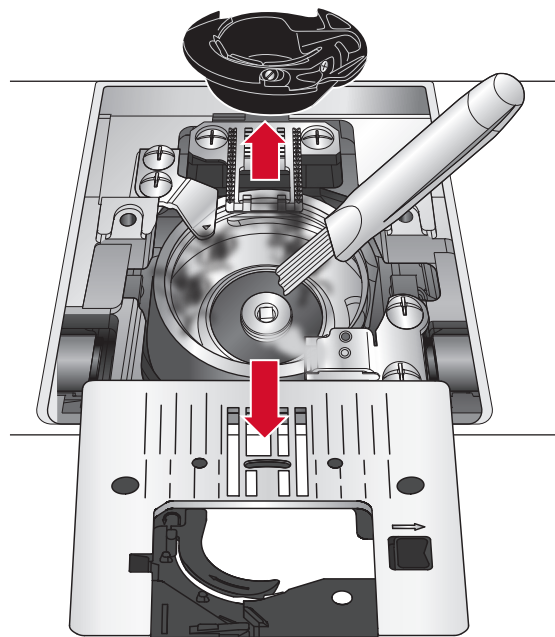
Obs! Blås inte i eller runt spolkorgen. Damm och ludd hamnar då längre in i maskinen.

För in spolkorgens ”gaffelände” (A) under spolhållaren (B) och under matartändarna. Flytta spolkorgen lite åt höger och vänster tills den sitter korrekt i spolområdet (C). Kontrollera att spolkorgen sitter som den ska genom att vrida handhjulet mot dig. Spolområdet (C) ska rotera smidigt moturs.

Sätt tillbaka stygnplåten över matartändarna och dra åt skruvarna.

Sätt fast pressarfoten, sätt i spolen och sätt tillbaka spolluckan.

Obs! Rengör regelbundet undertrådsområdet från ludd och trådar. Kontrollera området vid byte av stygnplåt.



FELSÖKNING

I felsökningsguiden finns lösningar på eventuella problem som du kan ha med maskinen. Om du behöver mer information ber vi dig att kontakta din lokala HUSQVARNA® VIKING®-återförsäljare, som gärna hjälper till.

Trådöglor på tygets undersida

Möjlig orsak: Trådöglor på tygets undersida tyder alltid på att övertråden inte är korrekt träd. De bildas när övertråden inte ligger rätt i trådspänningsmekanismen och inte har trätts genom trådtilldragaren.

Lösning: Trä om maskinen och var noga med att höja pressarfotsspaken innan du börjar trä så att tråden hamnar rätt i spänningsmekanismen och trådtilldragaren. Kontrollera att maskinen är korrekt träd genom att göra följande:

- Höj pressarfotsspaken och trä maskinens övre del.
- Trä nålen, men lägg inte tråden under pressarfoten än. När du drar övertråden åt vänster ska den löpa fritt.
- Sänk pressarfotsspaken. När du drar övertråden åt vänster ska du känna ett motstånd. Det betyder att maskinen är korrekt träd.
- Lägg tråden under pressarfoten och dra sedan upp undertråden. Dra båda trådändarna bakåt under pressarfoten. Sänk pressarfoten och börja sy.

Om du har sänkt pressarfotsspaken men tråden fortfarande löper fritt (d.v.s. om du inte känner någon skillnad beroende på om pressarfoten är höjd eller sänkt) är maskinen felträd. Ta bort övertråden och trä om maskinen.

Undertråden går av

Möjlig orsak: Undertråden är felaktigt träd.

Lösning: Kontrollera att spolen sitter rätt i spolkorgen.

Möjlig orsak: För mycket tråd på spolen eller ojämnt spolad tråd.

Lösning: Det kan hända att undertråden inte låg rätt mellan trådspänningskeivorna under spolningen.

Möjlig orsak: Smuts eller ludd i spolkorgen.

Lösning: Rengör spolkorgen.

Möjlig orsak: Fel spolar används.

Lösning: Använd spolar av samma typ som de som medföljer maskinen. Byt inte ut dem mot andra spolar!

Undertråden syns på tygets ovansida

Möjlig orsak: Övertråden för hårt spänd.

Lösning: Minska övertrådspänningen.

Möjlig orsak: Trådvägen är blockerad, vilket gör övertråden extra spänd.

Lösning: Kontrollera att övertrådens väg inte är blockerad och att tråden löper fritt genom trådvägen.

Möjlig orsak: Undertråden sitter inte rätt i spolkorgen.

Lösning: Trä om undertråden.

Problem med undertrådsspolning

Möjlig orsak: Undertråden är för löst spolad.

Lösning: Spola om undertråden och se till att tråden ligger rätt mellan trådspänningskeivorna för undertrådsspolning.

Möjlig orsak: Spolaxeln är inte helt tillslagen. Därför roterar inte spolen.

Lösning: Kontrollera att spolaxeln är helt tillslagen innan du börjar spola.

Möjlig orsak: Undertråden har spolats slarvigt eftersom trådändan inte fästes ordentligt i början av spolningen.

Lösning: Håll trådändan (som kommer ut från spolen) i ett stadigt grepp innan du börjar spola. Spola några varv. Stanna sedan och klipp av trådändan så nära spolen som möjligt.

Tyget drar ihop sig

Möjlig orsak: Övertråden för hårt spänd.

Lösning: Minska övertrådspänningen.

Möjlig orsak: Stygnlängden är för liten.

Lösning: Öka stygnlängden.

Möjlig orsak: Fel nål för tyget.

Lösning: Använd en nål av rätt typ och storlek för tyget.

Det bildas en tunnel i tyget under stygnen

Möjlig orsak: Tyget är inte tillräckligt stabilt för den aktuella stygntätheten (t.ex. satin- eller applikationssöm).

Lösning: Lägg ett mellanlägg under tyget för att förhindra att stygnen drar ihop tyget så att det bildas ett upphöjt veck.

Högt ljud under sömnad

Möjlig orsak: Tråden går inte in i trådtilldragaren.

Lösning: Trä om maskinen och se till att trådtilldragaren är i det högsta läget så att tråden går in i ögat på trådtilldragaren. Vrid maskinens handhjul mot dig så att trådtilldragaren höjs till det högsta läget innan du börjar trä.

Möjlig orsak: Trådvägen är blockerad.

Lösning: Kontrollera att tråden inte fastnar i trådrullen eller bakom trådbrickan.

Maskinen matar inte tyget

Möjlig orsak: Pressarfotsspaken har inte sänkts ner på tyget efter att maskinen har trätts.

Lösning: Sänk pressarfotsspaken innan du börjar sy. Dra inte i tyget och tvinga det inte framåt när du syr.

Möjlig orsak: Spaken för matartänderna står möjligen i det övre läget, men handhjulet har ännu inte vridits ett helt varv så att matartänderna höjs igen.

Lösning: Matartänderna måste höjas på nytt genom att handhjulet vrids ett helt varv.

Möjlig orsak: Stygnlängden är satt till noll.

Lösning: Öka stygnlängden.

Maskinen syr inte

Möjlig orsak: Spolaxeln är aktiverad när du försöker sy.

Lösning: Inaktivera spolaxeln genom att skjuta den åt vänster.

Möjlig orsak: Elsladden och/eller fotpedalen är inte korrekt isatt.

Lösning: Kontrollera att nätsladden och fotpedalen är korrekt anslutna till maskinen och eluttaget.

Möjlig orsak: Fel spolar används.

Lösning: Använd spolar av samma typ som de som medföljer maskinen. Byt inte ut dem mot andra spolar!

Nålen går av

Möjlig orsak: Böjd, trubbig eller skadad nål.

Lösning: Kassera nålen och sätt fast en ny nål.

Möjlig orsak: Fel nålstorlek för tyget.

Lösning: Sätt fast en nål som lämpar sig för tygtypen.

Möjlig orsak: Maskinen är inte korrekt träd.

Lösning: Trä om maskinen från början.

Möjlig orsak: Tyget ”dras” eller ”tvingas” framåt.

Lösning: Dra inte i tyget och pressa det inte framåt när du syr, utan låt maskinens matartänder flytta tyget framåt under pressarfoten medan du bara styr det.

Nålträdaren fungerar inte

Möjlig orsak: Nålen är inte i rätt läge.

Lösning: Höj nålen till det högsta läget genom att vrida handhjulet mot dig.

Möjlig orsak: Nålen är inte korrekt fastsatt.

Lösning: För in nålen i nålhållaren så långt upp det går.

Möjlig orsak: Nålen är böjd.

Lösning: Ta bort den böjda nålen och sätt fast en ny nål.

Möjlig orsak: Haken är skadad.

Lösning: Nålträdaren behöver bytas. Kontakta ett auktoriserat servicecenter.

Hoppstygn

Möjlig orsak: Nålen är inte korrekt fastsatt.

Lösning: Kontrollera att den platta sidan av nålens överdel är vänd mot maskinens baksida och att nålen har skjutits in så långt det går. Dra sedan åt nålskeruven.

Möjlig orsak: Fel nål för det aktuella tyget.

Lösning: Använd en nål av rätt typ och storlek för tyget.

Möjlig orsak: Böjd, trubbig eller skadad nål.

Lösning: Kassera nålen och sätt fast en ny nål.

Stygnen är ojämna

Möjlig orsak: Tyget ”dras” eller ”tvingas” framåt.

Lösning: Dra inte i tyget och pressa det inte framåt när du syr, utan låt maskinens matartänder flytta tyget framåt under pressarfoten medan du bara styr det.

Möjlig orsak: Felaktig stygnlängd.

Lösning: Justera stygnlängden.

Möjlig orsak: Mellanlägg kan behöva användas för den här tekniken.

Lösning: Lägg mellanlägg under tyget.

Tråden trasslar ihop sig i början

Möjlig orsak: Över- och undertråden ligger inte rätt under pressarfoten när du börjar sy.

Lösning: *Kontrollera att både över- och undertråden ligger under pressarfoten och är dragna bakåt innan du börjar sy.*

Möjlig orsak: Sömnad påbörjad utan tyg under pressarfoten.

Lösning: *Lägg tyget under pressarfoten och kontrollera att nålen går ner i tyget. Håll lätt i båda tygändarna när de första stygnen sys.*

Möjlig orsak: Mellanlägg kan behöva användas för den här tekniken.

Lösning: *Lägg mellanlägg under tyget.*

Övertråden går av

Möjlig orsak: Trådvägen är blockerad.

Lösning: *Kontrollera att tråden inte har fastnat i trådrullen (i ojämnheter på själva rullen) eller bakom trådrullehållaren eller trådbrickan (om tråden har lagt sig bakom trådbrickan och därför inte löper fritt genom trådvägen).*

Möjlig orsak: Maskinen är inte korrekt träd.

Lösning: *Ta bort övertråden helt, höj pressarfotsspaken, trä om maskinen och se till att tråden fångas upp av trådtilldragaren (höj trådtilldragaren till det högsta läget genom att vrida handhjulet mot dig).*

Möjlig orsak: Övertråden är för hårt spänd.

Lösning: *Minska övertrådspänningen.*

SERVICE

Lämna in symaskinen för service hos närmaste auktoriserade återförsäljare med jämna mellanrum.

Om du har följt felsökningsanvisningarna och fortfarande har problem bör du kontakta din återförsäljare. Det kan vara bra att ta med tyget, tråden och det mellanlägg du använder. Om du har ett sömnadsprov som visar problemet bör du ta med det också. Ett sömnadsprov ger ofta mer information än en muntlig beskrivning och gör det lättare för teknikern att avgöra vad problemet beror på.

DELAR OCH TILLBEHÖR SOM INTE ÄR ORIGINAL

Garantin täcker inte fel och skador som beror på att delar och tillbehör som inte är original har använts.

Vi förbehåller oss rätten att utan föregående meddelande göra ändringar i symaskinsutrustningen och tillbehörssortimentet samt att ändra prestanda eller design. Sådana ändringar är dock alltid till fördel för kunden och produkten.

IMMATERIELL EGENDOM

Patenten som skyddar denna produkt finns angivna på en etikett på symaskinens undersida. ONYX, VIKING och KEEPING THE WORLD SEWING & Design är varumärken som tillhör KSIN Luxembourg II, S.ar.l.

HUSQVARNA och H-logotypen med kronan är varumärken som tillhör Husqvarna AB. Alla varumärken används på licens av VSM Group AB.



Observera att denna produkt vid kassering måste lämnas för säker återvinning i enlighet med gällande nationell lagstiftning för el- och elektronikprodukter. Elartiklar får ej slängas bland osorterat hushållsavfall. Elartiklar källsorteras separat. Kontakta din kommun för mer information om olika återvinningsalternativ. När gamla maskiner ersätts med nya kan återförsäljaren enligt lag vara skyldig att ta emot din gamla maskin för kassering utan kostnad.

Elartiklar som slängs på soptipp kan avge hälsofarliga ämnen som kan sprida sig till grundvattnet och vidare till olika livsmedel.

Tekniska specifikationer

Sömnadshastighet 750 ± 50 v/min	Märkspänning 240 V/50 Hz, 230 V/50 Hz, 220 V/50–60 Hz, 127 V/60 Hz, 120 V/60 Hz, 100 V/50–60 Hz	Pressarfotshöjd 6,5 mm
Skyddsklass: II (Europa)	Stygnbredd 0–5,0 mm (modell Onyx 15) 0–6,0 mm (modell Onyx 25)	Stygnlängd 0–4,0 mm (modell Onyx 15) 0–4,0 mm (modell Onyx 25)
Belysning LED-lampor	Nominell strömförbrukning 70 W	Nettovikt, endast maskin 5,9 kg (modell Onyx 15) 6,1 kg (modell Onyx 25)
Maskinens mått Längd: ≈45 cm Bredd: ≈20 cm Höjd: ≈28 cm	Fotpedal FC-2902D (220–240 V) tillverkad av Zhejiang Founder Motor Corporation, LTD. (Vietnam)/4C-326G (230V)/4C-336G (240V) tillverkad av Wakaho Electric Ind. Co., Ltd. (Vietnam). FC-1902 (110–120V) KD-1902 (100V) tillverkad av ZHEJIANG FOUNDER MOTOR CORPORATION LTD. (Kina)/4C-326C (220V) 4C-316B (110–125V) 4C-316C (127V) tillverkad av Wakaho Electric Ind. Co., Ltd. (Vietnam).	

De tekniska specifikationerna och den här bruksanvisningen kan ändras utan föregående meddelande.

TILLVERKARE

VSM Group AB, SVP Worldwide
Soldatorpsgatan 3, 55474 Jönköping

