

ambition™ 610
User's Guide

VIKTIGA SÄKERHETSFÖRESKRIFTER

Läs igenom alla instruktioner innan du börjar använda denna hushållssymaskin.

När du använder elektriska apparater är det viktigt att du alltid vidtar nödvändiga säkerhetsåtgärder, bland annat följande:

Förvara instruktionerna på ett lämpligt ställe nära maskinen. Överlämna även instruktionerna om maskinen övergår i någon annans ägo.

Denna maskin är avsedd att användas av vuxna. Maskinen får användas av barn på 8 till 12 år och av personer med nedsatt fysisk, sensorisk eller psykisk förmåga samt personer utan erfarenhet och kunskap om det sker under tillsyn av en vuxen och de har fått instruktioner om hur maskinen används på ett säkert sätt och är väl inbegripna med eventuella risker. Rengöring och underhåll av maskinen får inte utföras av barn utan tillsyn. Det är inte tillåtet att leka med maskinen. Barn under 8 år får inte använda maskinen.

FARA – SÅ HÄR MINSKAR DU RISKEN FÖR ELSTÖTAR:

- Symaskinen får aldrig lämnas utan uppsikt när den är inkopplad. Den elektriska kontakten, som maskinen är ansluten till, skall vara enkel att komma åt. Dra alltid ur sladden ur eluttaget så snart du har sytt färdigt eller om du ska rengöra maskinen eller när du öppnar någon lucka, smörjer och underhåller maskinen så som anges i bruksanvisningen.

VARNING – SÅ HÄR MINSKAR DU RISKEN FÖR BRÄNNSKADOR, BRAND, ELEKTRISKA STÖTAR OCH ANDRA PERSONSKADOR:

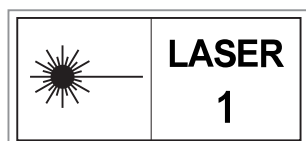
- Symaskinen får aldrig användas som leksak. Var extra uppmärksam när maskinen används av eller i närheten av barn.
- Använd symaskinen endast på det sätt som beskrivs i den här bruksanvisningen. Använd endast tillbehör som rekommenderas av tillverkaren och som anges i den här bruksanvisningen.
- Använd aldrig symaskinen om sladden eller stickkontakten skadats, om den inte fungerar ordentligt, om du har tappat den eller skadat den eller om du har tappat den i vatten. Lämna in symaskinen hos närmaste auktoriserade återförsäljare eller servicecenter för genomgång, reparation och elektriska eller mekaniska justeringar.
- Använd aldrig symaskinen om något av luftintagen är blockerat. Symaskinens och fotpedalens ventilationsöppningar måste hållas fria från ludd, damm och lösa tygbitar.
- Håll fingrarna borta från rörliga delar. Var extra försiktig i området runt symaskinsnålen.
- Använd alltid rätt stygnplåt. Fel stygnplåt kan medföra att nålen bryts.
- Använd aldrig böjda nålar.
- Dra aldrig tyget framåt eller bakåt när du syr, eftersom nålen då kan böjas så mycket att den går av.
- Använd skyddsglasögon.
- Stäng av symaskinen ("0") varje gång du ska göra något i området runt nålen, till exempel trä nålen, byta nål, byta undertråd eller byta pressarfot.
- Släpp aldrig ner eller för in något föremål i någon öppning.
- Använd inte symaskinen utomhus.
- Använd aldrig symaskinen i utrymmen där aerosolprodukter (spray) används eller där syrgas hanteras.
- När du ska stänga av maskinen vrider du alla reglage till avstängt läge ("0") och drar sedan ur stickkontakten ur vägguttaget.

- Håll aldrig i sladden när du ska dra ur stickkontakten, utan håll och dra alltid i själva stickkontakten.
- Maskinen manövreras med hjälp av fotpedalen. Placera inga andra föremål på fotpedalen.
- Symaskinen får inte användas om den har blivit blöt.
- Om LED-lampan skadas eller går sönder måste den bytas hos närmaste auktoriserade återförsäljare eller servicecenter, eller annan auktoriserad reparatör.
- Om fotpedalens sladd skadas måste den bytas hos närmaste auktoriserade återförsäljare eller servicecenter, eller annan auktoriserad reparatör.

Endast overlockmaskiner:

- Använd inte maskinen om knivskyddet eller täcksömsbordet inte är korrekt monterat.

SPARA DE HÄR INSTRUKTIONERNA



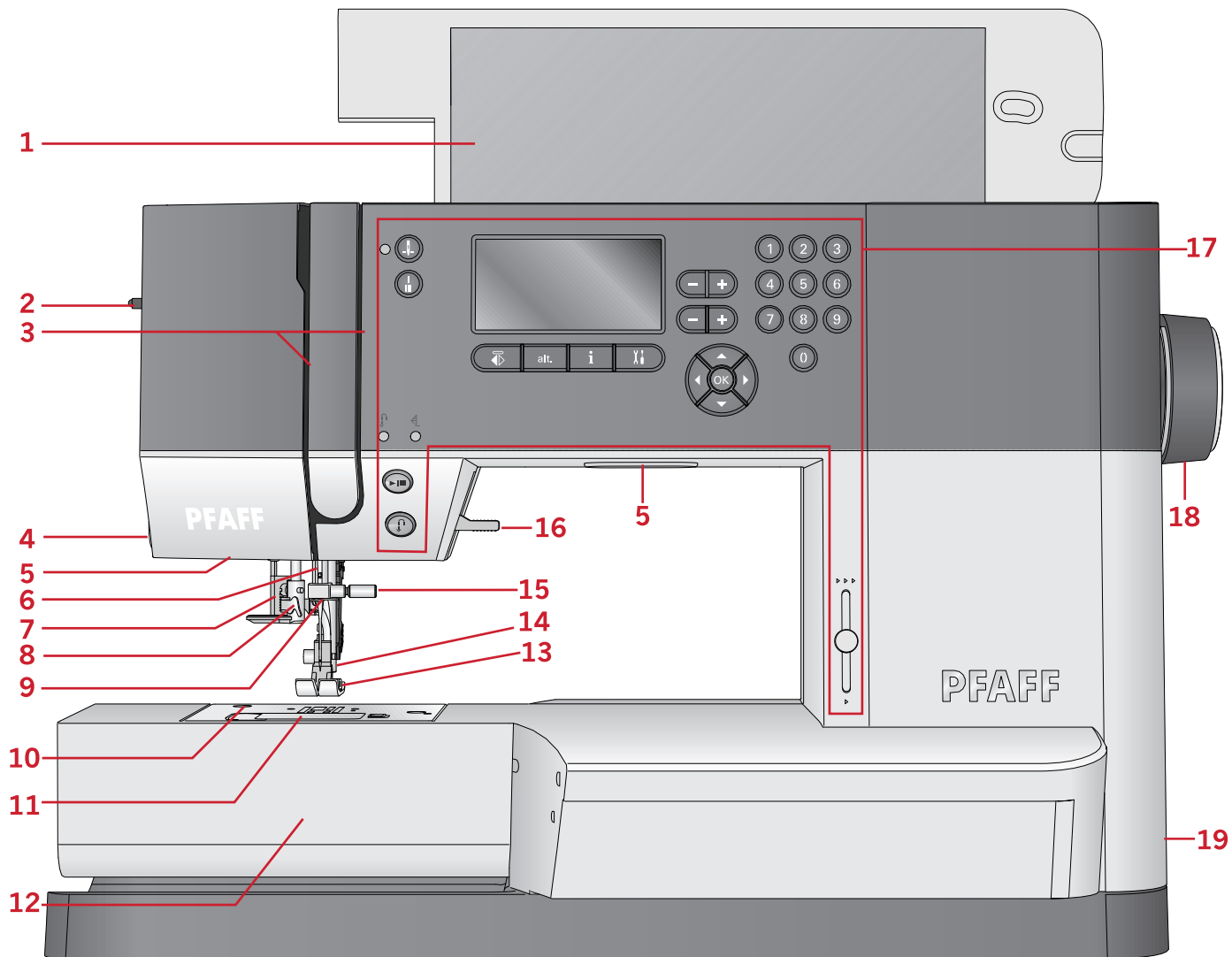
INNEHÅLL

1	Inledning	5	Knapp för nålstopp uppe/nere med indikator	24	
	Maskinöversikt	5	Trådfästningsknapp med indikator	24	
	Framsida	5	Start/stopp-knapp	24	
	Övre delar	6	Backmatningsknapp med indikator	24	
	Baksidan	6	Inställningsmenyknapp	25	
	Tillbehörslåda	7	Stygnbredds-/sömplaceringsknappar	25	
	Tillbehör	7	Stygnlängds-/stygntäthetsknappar	25	
	Tillbehör som ingår	7	Direktvalsknappar	25	
	Pressarfötter	8	Knapp för att spegelvända i sidled	25	
	Sömöversikt	9	ALT-knapp	25	
	Nyttosömmar	9	Informationsknapp	25	
	Quiltsömmar	11	Pilknappar	25	
	Nålkonstsömmar	11	OK-knapp	25	
	Satinsömmar	11	Hastighetskontroll	25	
	Dekorsömmar	11	Inställningsmeny	26	
	Tekniker för tillvalspressarfötter	12	Tvillingnål	26	
			Stygnbredds begränsning	26	
			Språk	26	
			Larmsignal	26	
			Kontrast	27	
2	Förberedelser	13	3	Sömnadsläge	28
	Packa upp maskinen	13		Välja söm	28
	Ansluta nätsladden och fotpedalen	13		Sömnadsrekommendationer	28
	Packa ihop efter sömnad	14		Söminställningar	29
	LED-lampor	14		Stygnbredd/stygnpositionering	29
	Friarm	14		Stygnlängd/stygntäthet	29
	Montering i symaskinsskåp	14		Förlängning	29
	Trådklipp	14		Trådspänning	30
	Trådrullehållare	15		Spegelvända	30
	Horisontellt läge	15		Sömnadstekniker	31
	Vertikalt läge	15		Trestegsicksack	31
	Extra trådrullehållare	15		Knapphål	31
	Trä maskinen	16		Sy i en knapp	32
	Nålträdare	16		Lagning	33
	Trädning för tvillingnål	17		Sy fallar i kraftigt tyg	33
	Spola undertråd	18		Quiltning med handsytt utseende	33
	Spola i horisontellt läge	18		Frihandssömnad	34
	Spola undertråd via nålen	19		Frihandsbroderi	34
	Sätta i spolen	19		Osynlig fällsöm	34
	IDT™-system (inbyggd dubbelmatning)	20		Sy i blytlås	35
	Koppla in IDT™	20		Pop-up-fönster för sömnad	35
	Koppla ur IDT™	20			
	Nålar	21	4	Underhåll	37
	Universalnål	21		Rengöra maskinen	37
	Stretchnål	21		Rengöra spolområdet	37
	Jeansnål	21		Rengöra under spolområdet	37
	Vingnål	21		Sätta tillbaka stygnplåten	38
	Byta nål	22		Felsökning	38
	Sänka matartänderna	22		Teknisk specifikation	40
	Pressarfotstryck	22		Index	41
	Pressarfotslyft	22			
	Byta pressarfot	23			
	Ta loss pressarfoten	23			
	Sätta fast pressarfoten	23			
	Knappar och indikatorer	24			
	Grafisk skärm	24			

1 Inledning

Maskinöversikt

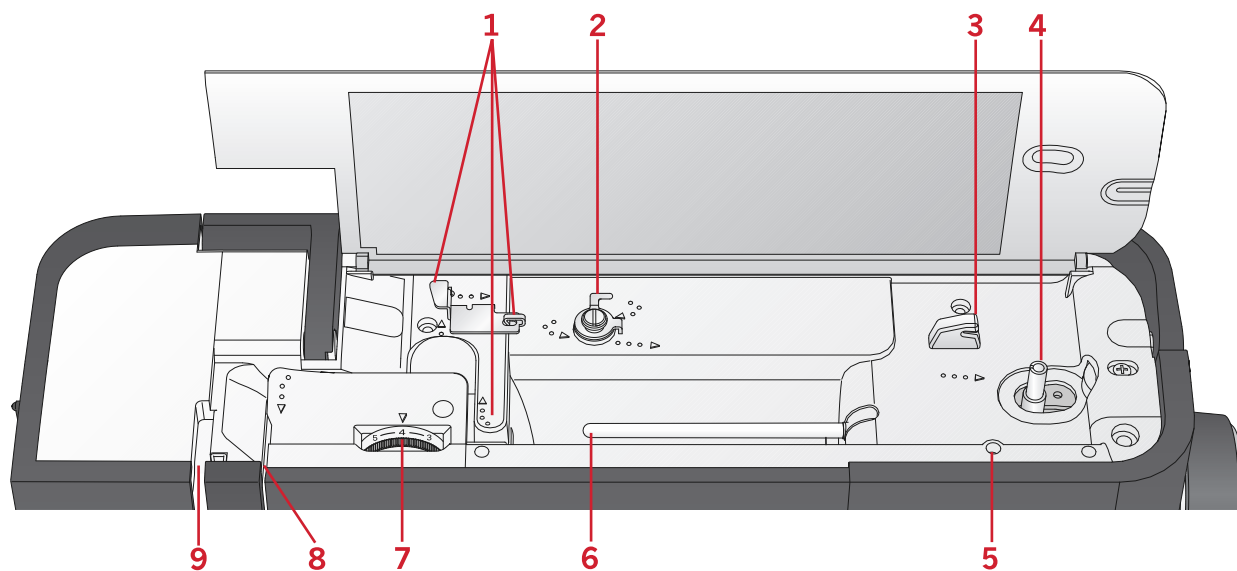
Framsida



1. Öppet lock med sömöversikt
2. Reglage för pressarfotstryck
3. Trådledare
4. Trådkniv
5. LED-belysning
6. Nålstång
7. Knapphållsspak
8. Inbyggd nålträdare
9. Övertrådsledare
10. Stygnplåt

11. Lucka till spolkorg
12. Friarm
13. Pressarfot
14. Pressarfotsstång och pressarfotsfäste
15. Nålskruv
16. Pressarfotslyft
17. Knappar och grafisk skärm
18. Handhjul
19. Huvudströmbrytare, anslutningar till nätsladd och fotpedal

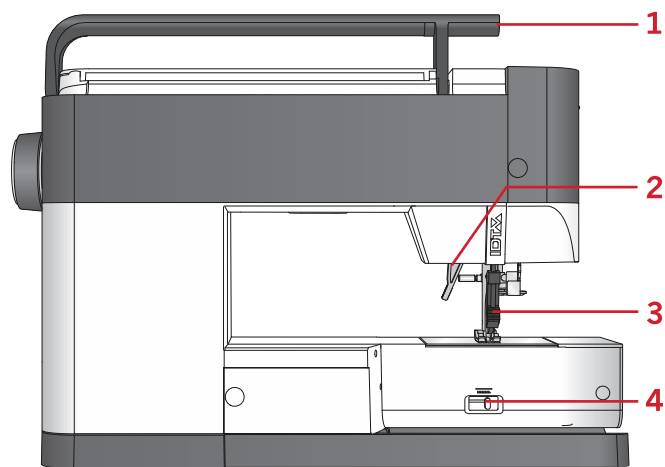
Övre delar



1. Trådledare
2. Trådledare för spolning och trådspänningsskiva
3. Undertrådskniv
4. Spolaxelspak och spolaxel
5. Hål för extra trådrullehållare
6. Trådrullehållare
7. Trådspänningsreglage
8. Trådspänningsbrickor
9. Trådtilldragare

Baksidan

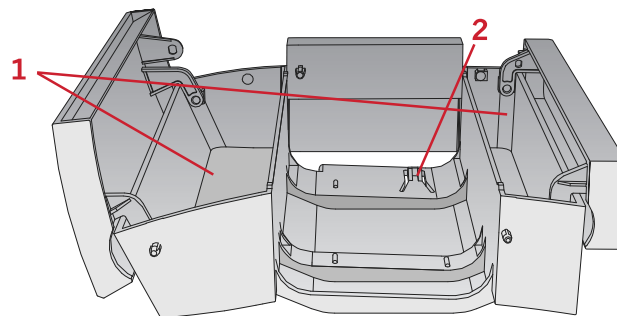
1. Handtag
2. Pressarfotslyft
3. IDT™ -system
4. Skjutreglage för att sänka matartänderna



Tillbehörslåda

Förvara tillbehören i tillbehörslådan så har du dem alltid nära till hands.

1. Fack för tillbehör
2. Hake



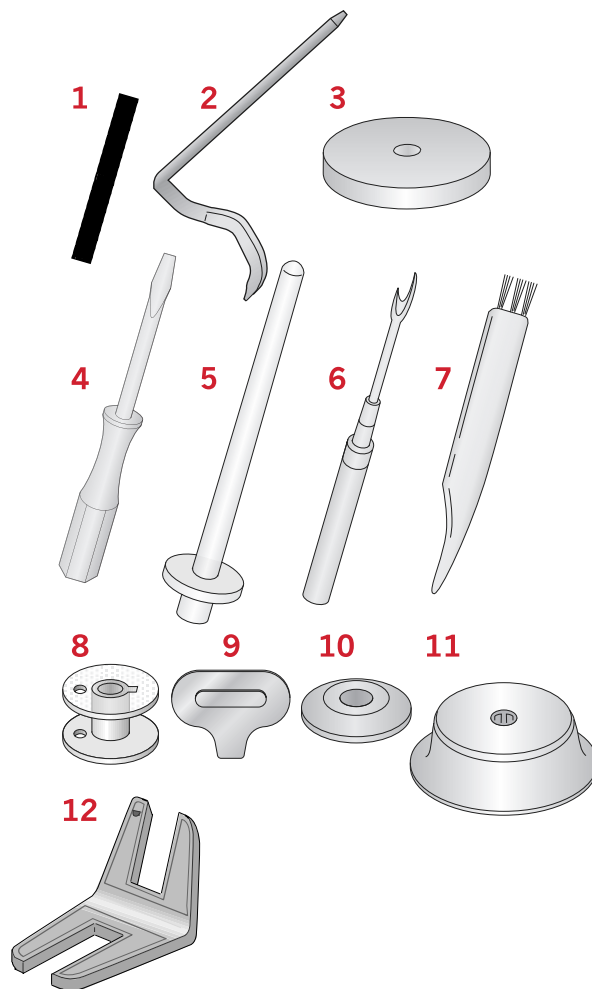
Tillbehör

Tillbehör som ingår

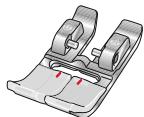
1. Trådnät
2. Kantlinjal
3. Filtbricka (2)
4. Skruvmejsel
5. Extra trådrullehållare
6. Sprättare
7. Borste. Använd den vassa kanten på borsten för att rengöra området kring matartändarna.
8. Spolar (5, en sitter på maskinen)
9. Skruvmejsel för stygnplåten
10. Liten trådbricka
11. Stor trådbricka
12. Universalverktyg

Tillbehör som ingår men inte visas på bild

- Fotpedal
- Nätsladd
- Nålar

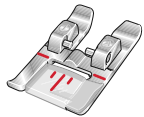


Pressarfötter



0A – Standardpressarfot för IDT™-system
(sitter på maskinen vid leverans)

Den här pressarfoten används framför allt till raksöm och sicksack med längre stygnlängd än 1,0 mm.



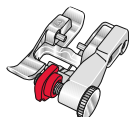
1A – Dekorsömsfot för IDT™-system

Den här pressarfoten används för dekorsömmar. Spåret på undersidan är konstruerat så att pressarfoten ska glida smidigt över sömmarna.



2A – Dekorsömsfot

Använd den här pressarfoten när du syr dekorsöm eller kort sicksack och andra nyttsömmar med kortare stygnlängd än 1,0 mm. Spåret på undersidan är konstruerat så att pressarfoten ska glida smidigt över sömmarna.



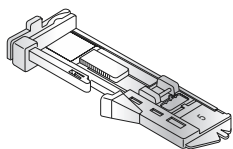
3 – Osynlig fällsömsfot för IDT™-system

Den här pressarfoten används för osynlig fällsöm. Pressarfotstån leder tyget. Den röda linjalen på pressarfoten ska löpa längs fällkantens vikning.



4 – Blixtlåsfot för IDT™-system

Den här pressarfoten kan snäppas fast antingen till höger eller vänster om nålen, så att det går lätt att sy intill båda sidorna av blixtlåstånderna. Flytta nålpositionen till höger eller vänster för att sy närmare blixtlåstånderna.








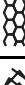














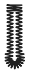





5 – Automatisk knapphålsfot

Foten har ett utrymme baktill för knappen som används för att ställa in knapphålens storlek. Sedan sys automatiskt ett knapphål i den storleken. Används för att sy knapphål på upp till 25 mm.

Sömöversikt

Nyttosömmar

Söm	Nr	Namn	Beskrivning
	1	Raksöm	För att sy ihop och kantsticka. Välj mellan 29 olika nålpositioner.
	2	Förstärkt raksöm	Förstärkt söm. Kantstickning.
	3	Sicksacksöm	Förstärka sömmar, överkasta, elastiska sömmar, spetsinfällning.
	4	Sicksacksöm med höger/vänster nålposition	Förstärka sömmar, överkasta, elastiska sömmar.
	5	Tät sicksack	Applikationer, garndekorationer, snörhål.
	6	Förstärkt elastisk sicksack	Elastisk söm för dekorativa fållar och kantstickningar.
	7	Trestegssicksack	Sy elastiska sömmar, lappning och lagning.
	8	Våffelsöm	Dekorativ söm för elastiska tyger och fållar. Används även med elastisk undertråd.
	9	Fagottsöm	Används för att sy ihop tyger och quiltvadd, och som dekorsöm för quiltning och hålsömmar.
	10	Elastisk dekorsöm	Används för att sy underkläder, frotté, skinn, kraftiga tyger med överlappande sömmar.
	11	Triangelsöm	Elastisk dekorativ fäll för elastiska tyger.
	12	Osynlig fällsöm	Sy osynlig fällsöm på vävda tyger.
	13	Osynlig fällsöm, elastisk	Sy osynlig fällsöm på elastiska tyger.
	14	Elastisk trikåsöm	Sy sömmar på elastiska tyger.
	15	Stängd overlocksöm	Syr ihop och överkastar elastiska tyger i ett moment.
	16	Overlocksöm	Syr ihop och överkastar i ett moment, samt lappar och fållar.
	17	Stängd overlocksöm	Syr ihop och överkastar i ett moment, samt lappar och fållar.
	18	Knapphål linne	Knapphål för blusar, skjortor och linne.
	19	Knapphål standard	Standardknapphål för blusar, skjortor och kavajer. Även för kuddfodral.

Söm	Nr	Namn	Beskrivning
	20	Rundat knapphål med långsgående träns	Knapphål till kläder.
	21	Skräddarknapphål med långsgående träns	Skräddarknapphål för kavajer och byxor.
	22	Rundat knapphål	Knapphål för tunna plagg eller kavajer.
	23	Elastiskt knapphål	Knapphål för elastiska tyger.
	24	Sy i knapp	Sy i knappar eller tråckla.
	25	Snörhål	Dekorativt band i sekelskiftesstil.
	26	Programmerbar lagningssöm	Lagning av hål eller trasigt tyg.
	27	Träns	Automatisk förstärkning av sömmar och fickor.

Quiltsömmar

28	29	30	31	32	33	34	35	36	37	38	39
40	41	42	43	44	45	46	47	48	49	50	51

Nålkonstsömmar

52	53	54	55	56	57	58	59	60	61	62	63

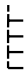
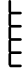


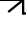

Satinsömmar

64	65	66	67	68	69	70	71	72	73	74	75	76

Dekorsömmar

77	78	79	80	81	82	83	84	85	86	87	88	89	90
91	92	93	94	95	96	97	98	99	100	101	102	103	104

Tekniker för tillvalspressarfötter

	105	Pärldsöm, 4-6 mm	Om du vill sy fast pärlor och liknande behöver du en pärlfot (tillval, artikelnummer 820605-096).
	106	Pärldsöm	Om du vill sy fast pärlor och liknande behöver du en pärlfot (tillval, artikelnummer 820605-096).
	107	Knutsöm	Skapa franska knutar med handbroderat utseende. Du behöver knutsömsfot för IDT™ (tillval, artikelnummer 820613-096).
	108	Knutsöm	Skapa franska knutar med handbroderat utseende. Du behöver knutsömsfot för IDT™ (tillval, artikelnummer 820613-096).
	109	Hopfogning och kantsöm	För hopfogning av två tygstycken. Du behöver vik- och kantsömsfot med IDT™ (tillval, artikelnummer 820931-096).
	110	Hopfogning och kantsöm	För hopfogning av två tygstycken. Du behöver vik- och kantsömsfot med IDT™ (tillval, artikelnummer 820931-096).

2 Förberedelser

Packa upp maskinen

1. Ställ kartongen på ett stadigt, plant underlag. Lyft ut maskinen ur lådan och ta bort det yttre emballaget.
2. Ta bort övrigt förpackningsmaterial och plastpåsen.

Obs! Din PFAFF® ambition™ 610 -symaskin är inställd för att ge bäst sömnadsresultat vid normal rumstemperatur. Extremt höga och låga temperaturer kan påverka sömnadsresultatet.

Obs! Vissa tyger har mycket överskottsfärg som kan färga av sig på andra tyger men också på symaskinen. Avfärgningen kan vara väldigt svår eller omöjlig att få bort. Fleece-tyg och denim, särskilt rött och blått, innehåller ofta mycket överflödigt färg. Om du misstänker att tyget/plagget innehåller mycket överskottsfärg ska du tvätta det innan du börjar sy för att undvika missfärgning.

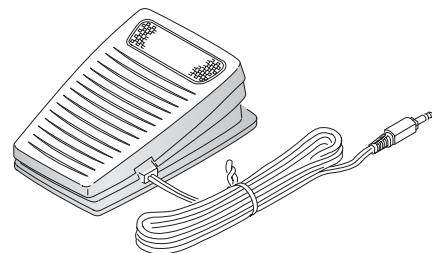
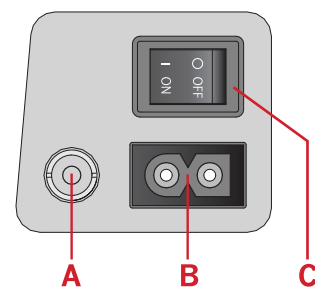
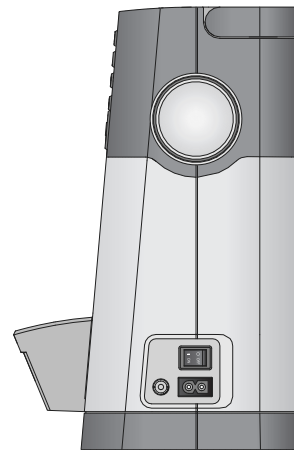
Ansluta nätsladden och fotpedalen

Nätsladden och fotpedalen finner du bland tillbehören.

Obs! Rådfråga en kvalificerad elektriker om du inte vet hur du ansluter maskinen till eluttaget. Dra ur nätsladden när du inte använder maskinen.

Till den här symaskinen ska fotpedalen C-9000 tillverkad av CHIEN HUNG TAIWAN Ltd användas.

1. Anslut fotpedalens sladd till det främre uttaget längst ner till höger på maskinen (A).
2. Anslut nätsladden till det bakre uttaget längst ner till höger på maskinen (B). Sätt kontakten i eluttaget i väggen.
3. Sätt strömbrytaren på ON för att sätta på strömmen och belysningen (C).



För USA och Kanada

Den här symaskinen har en polariserad stickkontakt (ett stift är bredare än det andra). För att risken för elektriska stötar ska minimeras kan den här stickkontakten endast anslutas till ett polariserat vägguttag på ett sätt. Om kontakten inte passar i uttaget vänder du på den. Om den ändå inte passar ska du låta en behörig elektriker installera ett riktigt uttag. Ändra inte stickkontakten på något sätt.

Packa ihop efter sömnad

1. Stäng av huvudströmbrytaren.
2. Dra ut sladden ur vägguttaget och därefter ur maskinen.
3. Dra ut fotpedalens sladd ur maskinen. Vira sladden runt fotpedalen så blir det enklare att förvara den.
4. Lägg alla tillbehör i tillbehörlådan. Skjut fast lådan runt friarmen på maskinen.
5. Placera fotpedalen i utrymmet ovanför friarmen.
6. Sätt på huven.

LED-lampor

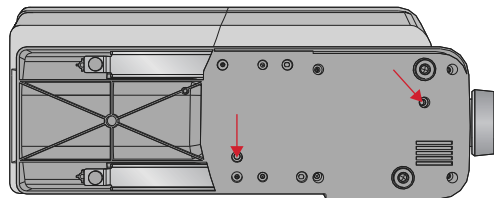
Maskinen har lysdioder som fördelar ljuset jämnt över arbetsytan och tar bort skuggorna.

Friarm

Dra av tillbehörlådan för att använda friarmen. När lådan är monterad på maskinen hålls den på plats av en spärr. Ta bort tillbehörlådan genom att skjuta den åt vänster.

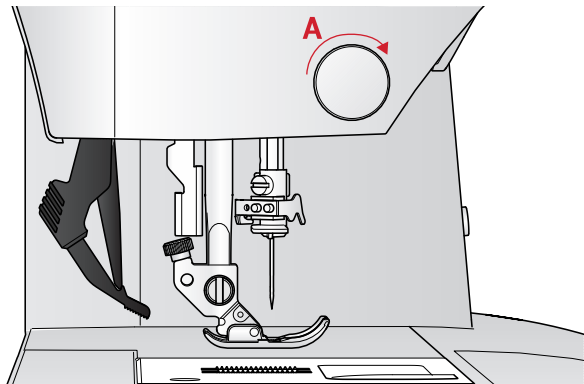
Montering i symaskinsskåp

På undersidan av maskinen hittar du två hål som kan användas för att montera maskinen i ett symaskinsskåp. Fäst maskinen med M6-skruvar.



Trådklipp

Dra tråden bakifrån och framåt för att använda trådkniven, se bilden (A).



Trådrullehållare

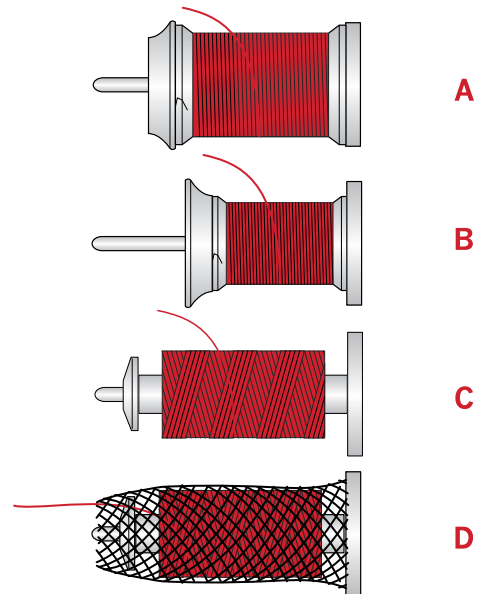
Maskinen har två trådrullehållare: en fast och en extra. Trådrullehållarna passar för alla typer av trådar. Den fasta trådrullehållaren är justerbar och kan ställas in både horisontellt (tråden hasplas av från trådrullen) och vertikalt (trådrullen roterar). Använd det horisontella läget till vanliga trådar och det vertikala till stora spolar eller specialtrådar.

Horisontellt läge

Sätt en filtbricka och trådrulle på trådhållaren. Se till att tråden hasplas av från trådrullens framsida och glider över en trådbricka.

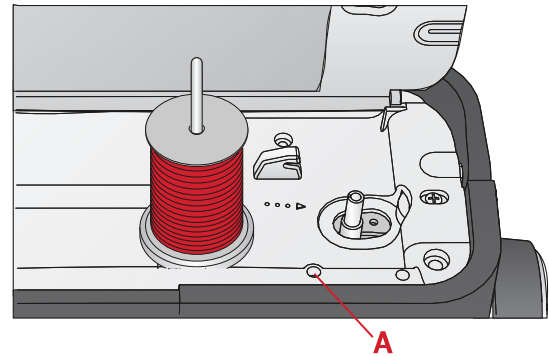
Obs! Alla trådrullar är inte konstruerade på samma sätt. Om du har problem med tråden vänder du den åt motsatt håll eller använder det vertikala läget.

Vänd på trådbrickan beroende på trådrullens storlek (B). Använd den mindre trådbrickan vid korslindad tråd (C). Sätt trådnätet över rullen om tråden hasplas av lätt (D).



Vertikalt läge

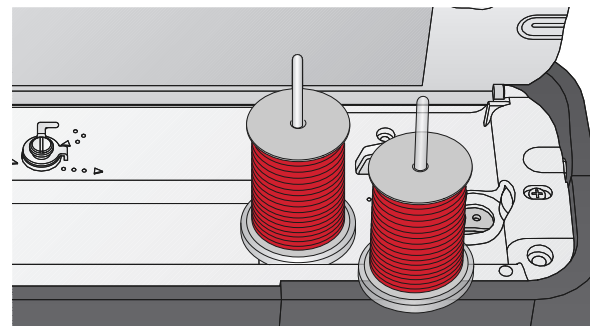
Fäll upp trådrullehållaren till vertikalt läge. Placera en filtbricka under trådrullen. Då hasplas tråden inte av för snabbt. Sätt inte någon trådbricka överst på trådrullehållaren eftersom detta hindrar trådrullen från att rotera.



Trådrullehållaren i vertikalt läge.

Extra trådrullehållare

Den extra trådrullehållaren används vid spolning av undertråd från en annan trådrulle eller när du syr med tvillingnål. Sätt den extra trådrullehållaren i hålet ovanpå maskinen (A). Placera en filtbricka under trådrullen.



Den extra trådrullehållaren och den fasta trådrullehållaren i vertikalt läge.

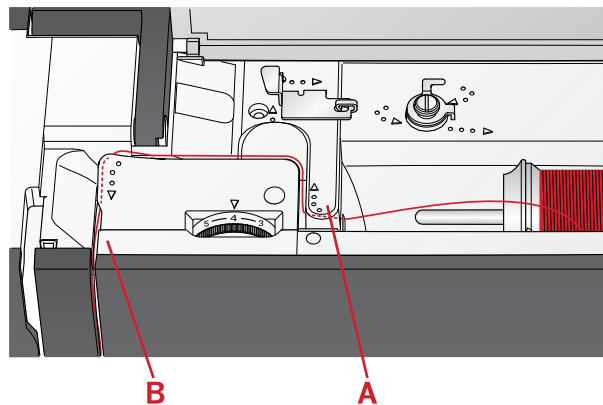
Trä maskinen

Kontrollera att pressarfoten är upplyft och att nålen står i det högsta läget.

1. Placera en filtbricka och trådrollen på hållaren och sätt på en trådbricka i rätt storlek och åt rätt håll.

Obs! Håll i tråden med båda händerna för att undvika att den blir slak under trädningen. Det gör att tråden placeras rätt i trådvägen.

2. Dra tråden från höger till vänster under trådledaren (A).
3. Dra tråden från höger till vänster längs med skåran.
4. Dra sedan tråden mellan trådspänningsskivorna (B).
5. Trä ner genom den högra trådsåran och därefter upp genom den vänstra trådsåran.
6. Dra tråden från höger in i trådtilldragaren (C) och ner i den vänstra trådsåran till övertrådsledaren (D).
7. Trä nålen.



Nålträdare

Med nålträdaren träds nålen automatiskt. Nålen ska vara i det övre läget när den inbyggda nålträdaren ska användas. Tryck upp nålen med nålstoppknappen så att den är i det övre läget.

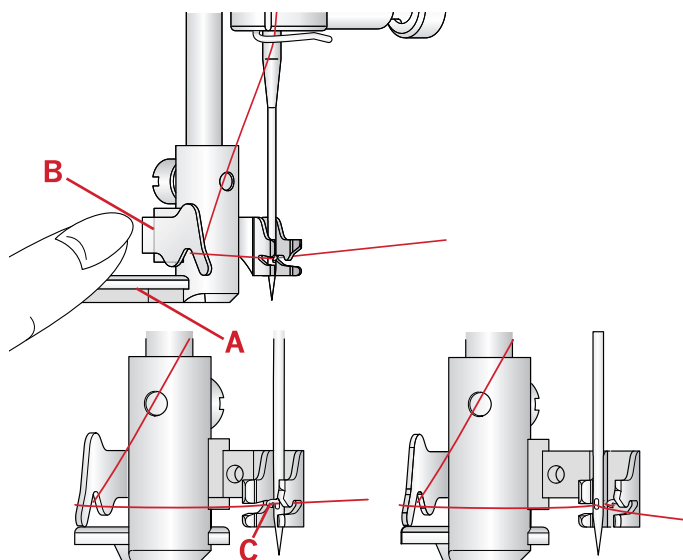
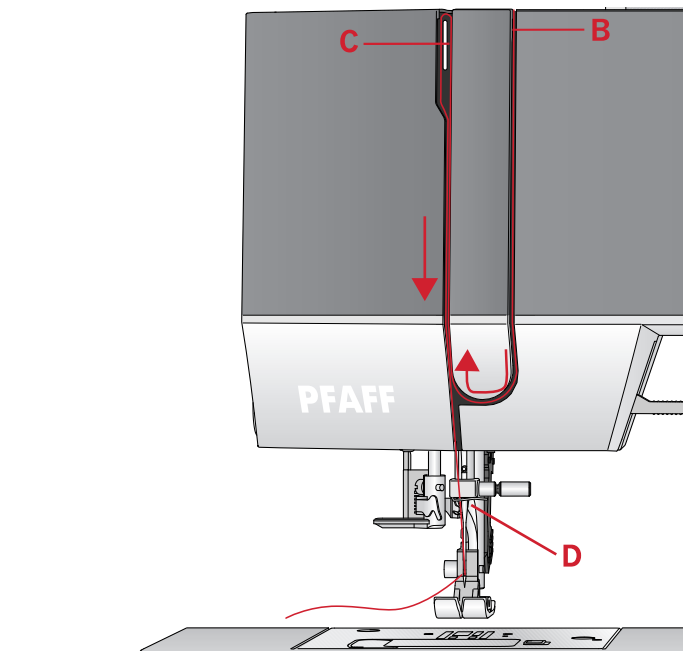
Vi rekommenderar även att du sänker pressarfoten.

1. Använd handtaget (A) och dra nålträdaren så långt ner det går. Metallkanterna förs fram runt nålen och en liten krok går in genom nålsögat.
2. Lägg tråden över haken (B) bakifrån och sedan under den lilla haken (C).
3. Låt nålträdaren svänga tillbaka mjukt. Kroken drar tråden genom nålsögat och bildar en ögla bakom nålen. Dra ut trådöglan bakom nålen.
4. Höj pressarfoten och lägg tråden under den.

Obs! Nålträdaren är konstruerad för nålar i storlek 70–120. Du kan inte använda nålträdaren för nålar i storlek 60 eller mindre, för vingnålar eller tvillingnålar.

Det finns även vissa extra tillbehör som kräver manuell trädning av nålen.

Kom ihåg att nålen alltid ska trädas framifrån och bak.



Trädning för tvillingnål

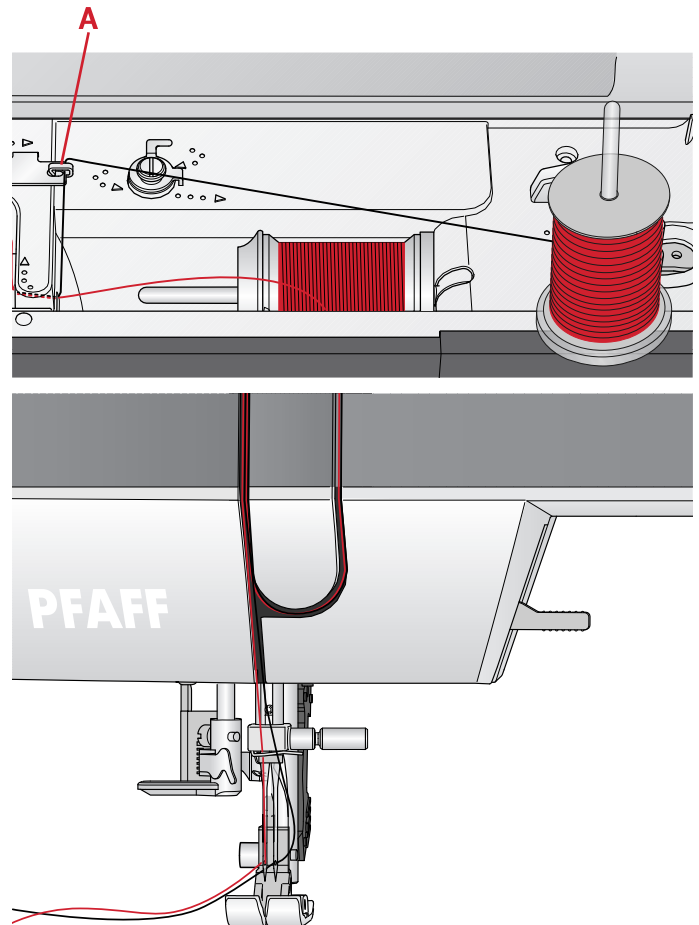
Byt ut nålen mot en tvillingnål. Kontrollera att pressarfoten är upplyft och att nålen står i det högsta läget.

1. Trä den första tråden så som beskrivs på föregående sida.
2. Trä nålsögat för hand framifrån och bak.
3. Sätt i den extra trådrulehållaren och sätt på en filtbricka. Sätt den andra trådrollen på trådållaren.
4. Dra tråden åt vänster och dra den bakifrån och framåt genom trådledaren (A).
5. Trä den andra tråden på samma sätt som den första.
6. Se till att den ena tråden hamnar innanför övertrådsledaren och den andra utanför.
7. Trä nålsögat för hand framifrån och bak.

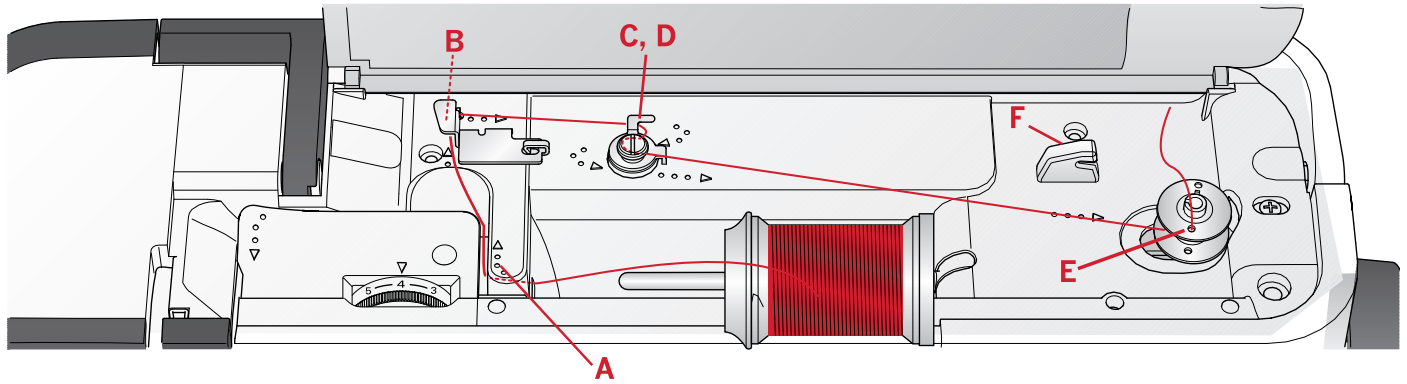
Obs! Tjockleken och den oregelbundna ytan på vissa specialtrådar, t.ex. metalltråd, kan göra att trådspänningen ökar. Om du minskar trådspänningen minskar risken att nålen går av.

Obs! Aktivera tvillingnålsläge och välj rätt tvillingnålsbredd i inställningsmenyn. Då begränsas bredden på alla sömmar för den nålen så att pressarfoten och nålen inte ska skadas.

Obs! Använd inte asymmetriska tvillingnålar, eftersom de kan skada symaskinen.



Spola undertråd



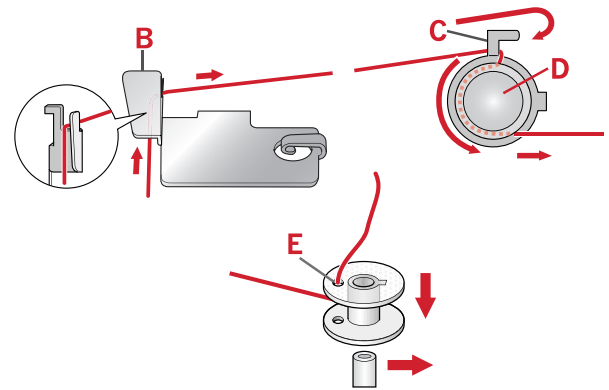
Spola i horisontellt läge

1. Sätt en filtbricka och en trådroll på trådrollhållaren i horisontellt läge. Sätt på rätt typ av trådbricka i rätt riktning.
2. Dra tråden från höger till vänster under trådledaren (A). Dra tråden bakåt och runt trådledaren (B) från vänster till höger.
3. Dra tråden åt höger och sedan bakifrån och framåt genom trådledaren (C). Dra tråden motsols under trådspänningsskivan (D).

Obs! Kontrollera att tråden dras korrekt på insidan av trådspänningsskivan så att trådspänningen blir rätt.

4. Trä tråden inifrån och ut genom hålet i den tomma spolen (E).
5. Sätt spolen på spolaxeln.
6. Tryck spolaxelspaken åt höger. Ett meddelande om att du är i spolningsläge visas på skärmen. Tryck på fotpedalen eller på start-/stoppknappen när du vill börja spola. Håll ett fast tag i trådänden när du börjar spola tråden.

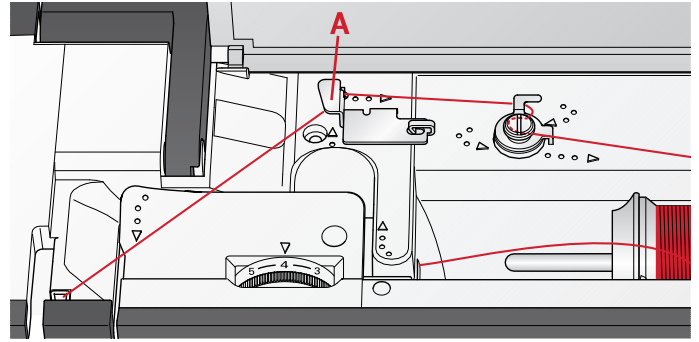
Släpp upp fotpedalen eller tryck på start-/stoppknappen igen när spolen är full. Tryck tillbaka spolaxelspaken åt vänster. Meddelandet stängs. Ta bort spolen och skär av tråden med undertrådkniven (F).



Spola undertråd via nålen

Kontrollera att pressarfoten är upplyft och att nålen står i det högsta läget. Dra upp tråden från nålen, under pressarfoten, upp genom den vänstra trådsåran och genom undertrådsledaren (A). Följ sedan steg 3 och 6 ovan.

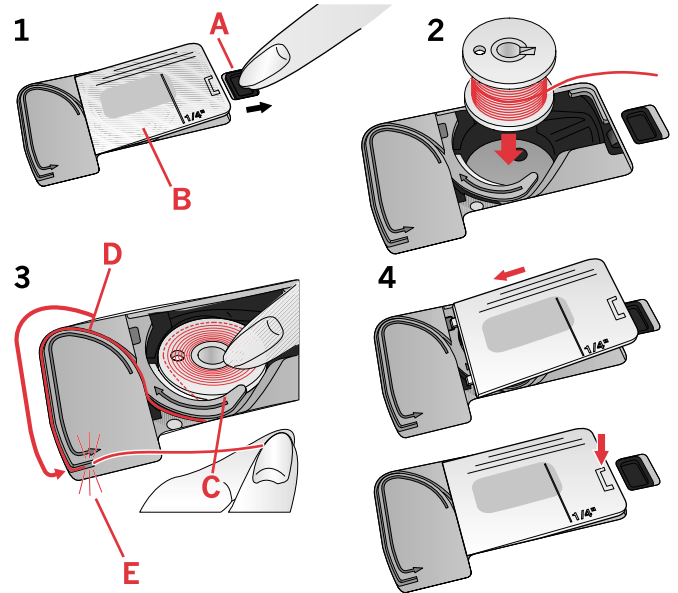
Obs! Pressarfoten måste vara av metall om du ska spola undertråd från nålen.



Sätta i spolen

Se till att nålen är i det översta läget och att maskinen är avstängd innan du sätter i eller tar bort en spole.

1. Öppna luckan till spolkorgen genom att trycka spärrknappen (A) åt höger. Ta bort luckan (B).
2. Sätt spolen i spolkapseln så att tråden går moturs.
3. Håll ett finger försiktigt högst upp på spolen och dra tråden så att den hamnar i skåran (C). Dra tråden i pilarnas riktning genom trådledaren från (C) till (D). Dra tråden i pilarnas riktning genom trådledaren från (D) till (E). Klipp av överflödigt tråd genom att dra tråden till höger över knivbladet (E).
4. Sätt tillbaka locket till spolkorgen.



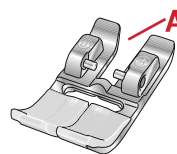
IDT™-system (inbyggd dubbelmatning)

För perfekt sömnad i vilket tyg som helst erbjuder PFAFF® **ambition™ 610** -symaskinen den idealiska lösningen: inbyggd dubbelmatning, IDT™-systemet. Precis som på industrimaskiner matar IDT™-systemet tyget ovan- och underifrån samtidigt. Maskinen matar tyget helt jämnt och förhindrar att tunna tyger, som siden och viskos, rynkar sig i sömmarna. Dubbelmatningen IDT™ förhindrar att tyget drar sig, håller tyglagren på plats när du quiltar och ger ett ännu bättre resultat när du syr i rutiga eller randiga tyger.

Koppla in IDT™.

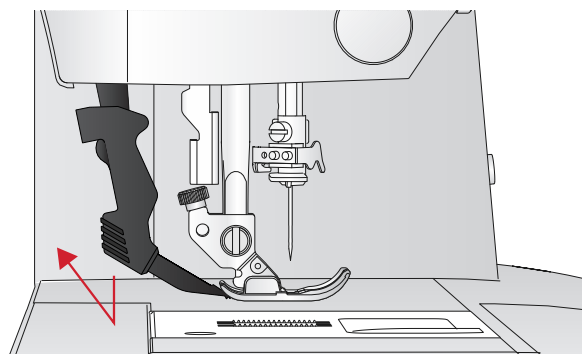
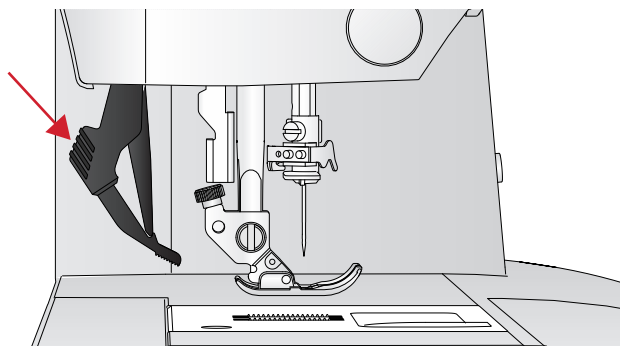
Obs! När du syr med IDT™-systemet måste du använda pressarfötter med en urfasning mitt bak (A).

Höj pressarfoten. Tryck övermataren med IDT™ neråt tills den hakar i.



Koppla ur IDT™

Höj pressarfoten. Håll i övermataren/IDT™-systemet med två fingrar på det ribbade fästet. Dra övermataren med IDT™ nedåt och sedan ifrån dig. Släpp sedan upp den sakta.

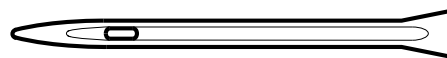


Nålar

Symaskinsnålen spelar en viktig roll för ett bra resultat. Använd enbart kvalitetsnålar. Vi rekommenderar nålar från system 130/705H. Nålpaketet som medföljer maskinen innehåller nålar i de vanligaste storlekarna.

Universalnål

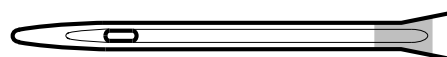
Universalnålarna har en något rundad spets och finns i flera grovlekar. Används för vanlig söm till en mängd olika tygkvaliteter.



Universalnål

Stretchnål

Stretchnålar har en speciell utformning som förhindrar hoppstyg i elastiska material. Används till stickade material, badkläder, fleece, mocka- och skinnimitationer.



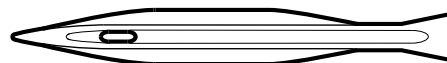
Jeansnål

Jeansnålar har en vass spets som går igenom tätvävda tyger utan att nålen böjs. För canvas, denim och mikrofiber.

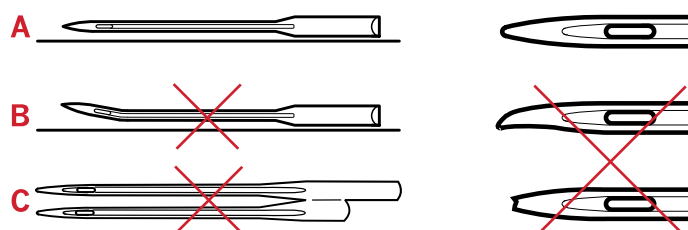


Vingnål

Vingnålen har breda vingar på båda sidor, som gör små hål i tyget vid söm av olika hålsömmar på naturmaterial.



Obs! Använd vingnål nr 100 för den här maskinen. Vingnålen medföljer inte maskinen.



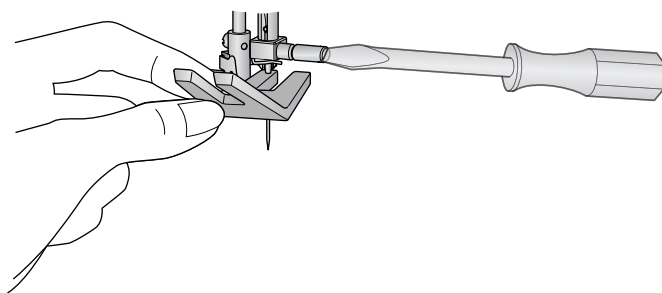
Obs! Byt nål ofta. Använd alltid en rak nål med vass spets (A).

En skadad nål (B) kan orsaka överhoppade stygn, bruten nål eller avsliten tråd. Den kan också förstöra stygnplåten.

Använd inte asymmetriska tvillingnålar (C), eftersom de kan skada symaskinen.

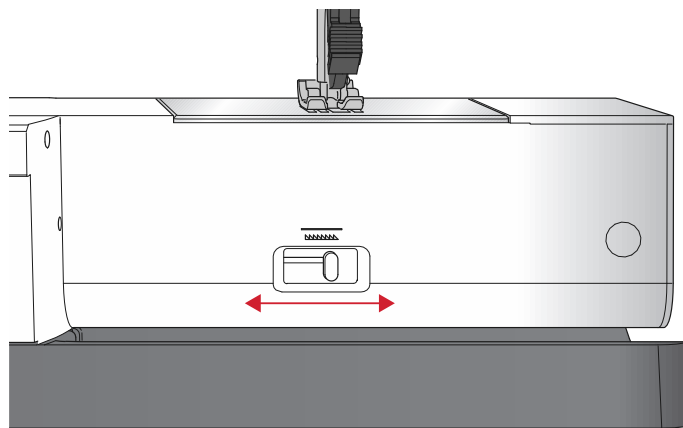
Byta nål

1. Använd hålet i universalverktyget för att hålla i nålen.
2. Lossa nålskruven. Använd skruvmejseln vid behov.
3. Ta bort nålen.
4. Sätt i den nya nålen med hjälp av universalverktyget. För in den nya nålen med den platta sidan bakåt så långt upp det går.
5. Dra åt nålskruven så mycket som det går.



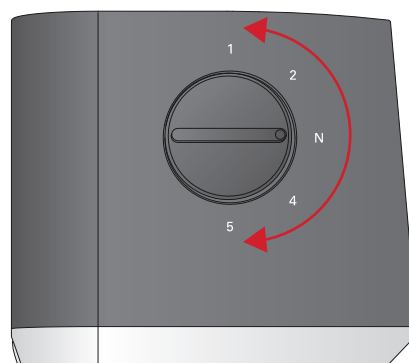
Sänka matartänderna

Du kan sänka matartänderna genom att dra spaken på baksidan av friarmen åt vänster. För reglaget åt höger för att höja matartänderna.



Pressarfotstryck

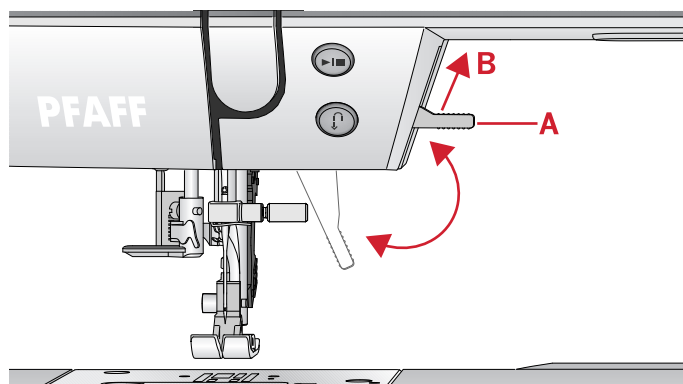
Pressarfotstrycket är förinställt till standardvärdet "N". I de flesta fall behöver pressarfotstrycket inte justeras. När du använder specialtekniker eller syr på mycket tunt eller kraftigt tyg kan resultatet förbättras om du ändrar trycket. Minska trycket för mycket tunna tyger genom att vrida reglaget till en lägre siffra. Öka trycket för kraftiga tyger genom att vrida reglaget till en högre siffra.



Pressarfotslyft

Pressarfoten sänks eller höjs med pressarfotslyften (A). Om du syr på kraftigt tyg eller på flera tyglager kan du höja pressarfoten (B) för att göra det enklare att placera tyget under pressarfoten.

Obs! Maskinen börjar inte sy medan pressarfoten är upphöjd (förutom vid undertrådspolning).



Byta pressarfot

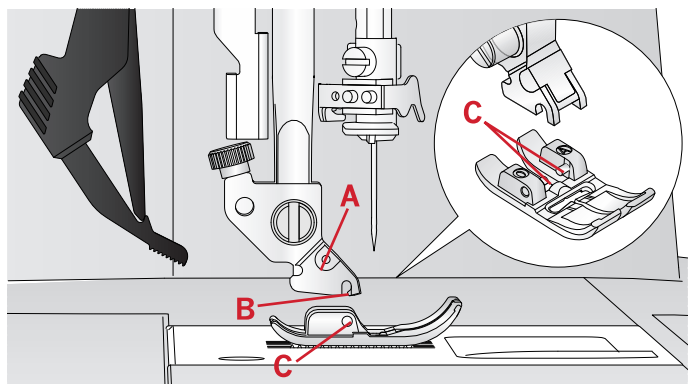
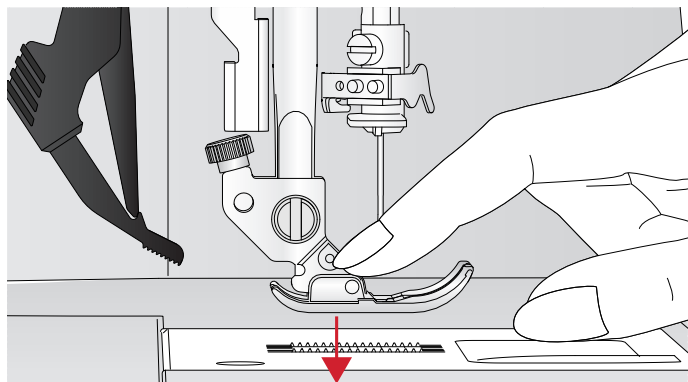
Ta loss pressarfoten

Tryck ner pressarfoten tills den lossnar från pressarfotsfästet.

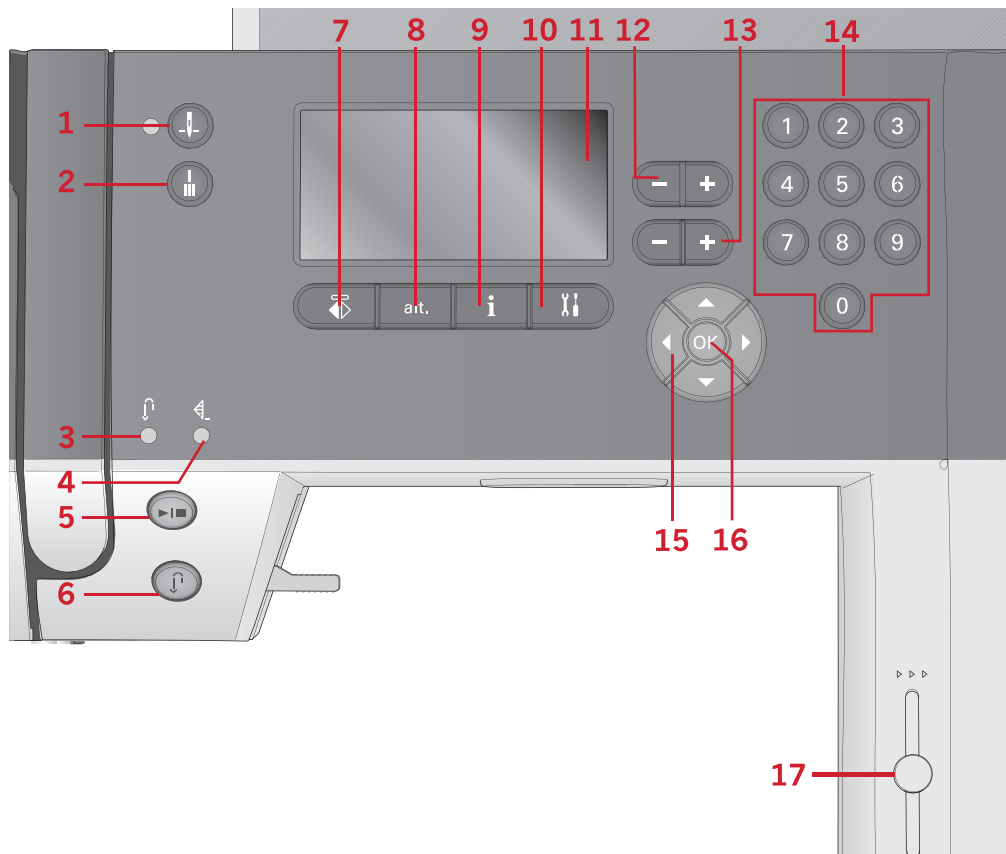
Sätta fast pressarfoten

Lägg pressarfoten under pressarfotsfästet (A) så att skåran (B) är i linje med stiften (C). Sänk pressarfotslyften. Nu klickas pressarfoten automatiskt fast i fästet.

Obs! Kontrollera att pressarfoten sitter fast ordentligt genom att höja pressarfotslyften.



Knappar och indikatorer



- | | | |
|--|--|---------------------------------------|
| 1. Knapp för nålstopp uppe/nered med indikator | 6. Backmatningsknapp med indikator (3) | 12. Stygnbredds-/sömplaceringsknappar |
| 2. Trådfästningsknapp med indikator (4) | 7. Knapp för att spegelvända i sidled | 13. Stygnlängds-/stygntäthetsknappar |
| 3. Backmatningsindikator (6) | 8. ALT-knapp | 14. Direktvalsknappar |
| 4. Trådfästningsindikator (2) | 9. Informationsknapp | 15. Pilknappar |
| 5. Start/stopp-knapp | 10. Inställningsmenyknapp | 16. OK-knapp |
| | 11. Grafisk skärm | 17. Hastighetskontroll |

Grafisk skärm

På den grafiska skärmen kan du se alla alternativ och inställningar du har valt.

Knapp för nålstopp uppe/nered med indikator

Tryck på den här knappen för att välja om nålen ska stanna uppe eller nere. Samtidigt ändras det inställda nålstopppläget. När nål nere är aktiverat tänds indikatorn och nålen stannar i det nedre läget. Du kan även höja eller sänka nålen genom att trycka lätt på fotpedalen.

Trådfästningsknapp med indikator

Tryck på trådfästningsknappen medan du syr så gör maskinen omedelbart några fäststyggn och stannar sedan automatiskt.

Tryck på knappen innan du börjar sy om du vill att maskinen ska sy fäststyggn i slutet av en söm. Indikatorlampan tänds. När du har sytt önskat längd trycker du på backmatningsknappen medan du

fortfarande syr. Maskinen avslutar då den aktuella sömmen, syr fäststyggn och stannar automatiskt.

För att sy en enda sömrepetition; Innan du börjar sy trycker du på Omedelbar trådfästning och därefter på Backmatningsknappen. Indikatorerna för funktionerna tänds. Maskinen syr den valda sömmen en enda gång, trådfäster och stannar sedan automatiskt.

Obs! Funktionen automatiskt avslut kan inte användas med söm 18-26.

Start/stopp-knapp

Tryck på knappen för att starta och stanna utan att använda fotpedalen. Tryck på knappen en gång för att starta och tryck igen för att stanna.

Backmatningsknapp med indikator

Tryck på knappen innan du börjar sy om du vill låsa backmatningen. Backmatningsindikatorn tänds och maskinen syr bakåt tills du trycker på knappen igen för att avbryta. Om du håller backmatningsknappen

intryckt medan du syr, syr maskinen bakåt så länge du håller knappen intryckt. Backmatningsindikatorn är tänd när backmatningsknappen är intryckt. Backmatning används även vid sömnad med lagningssöm.

Inställningsmenyknapp

Tryck på den här knappen för att öppna menyn för maskininställningar.

Stygnbredds-/sömplaceringsknappar

Öka eller minska stygnbredden med "+" och "-". När du syr raksöm kan du ändra sömplaceringen med "+" och "-".

Stygnlängds-/stygntäthetsknappar

Öka eller minska stygnlängden med "+" och "-". När du syr satinsöm kan du ändra stygntätheten för den valda sömnen med "+" och "-".

Direktvalsknappar

Du kan välja en söm, eller en kombination av sömmar, genom att ange sömmens nummer med sifferknapparna 0-9.

Knapp för att spegelvända i sidled

Används för att spegelvända sömmar i sidled.

ALT-knapp

När du väljer en satinsöm visas inställningarna för stygntäthet på den grafiska skärmen. Genom att trycka på ALT-knappen visas förlängning istället för stygntäthet.

Informationsknapp

Används för att slå på/av visningen av sömnadsrekommendationer.

Pilknappar

Använd knapparna för att flytta runt på den grafiska skärmen. Hjulet har uppåt- och nedåt- samt vänster- och högerpilknappar. I hjulets mitt finns en OK-knapp för att bekräfta val. Hjulet har flera funktioner, t.ex. välja menyer och bläddra mellan olika alternativ i inställningsmenyn.

OK-knapp

Hjulets mittknapp, OK, används för att bekräfta dina val eller radera meddelanden på skärmen.

Hastighetskontroll

Med hastighetskontrollen ställer du in den högsta sömnadshastigheten. Om du vill öka sömnadshastigheten för du reglaget uppåt och om du vill sänka hastigheten för du det nedåt.

Inställningsmeny

I inställningsmenyn kan du ändra maskin-, ljud- och skärminställningarna. Öppna menyn genom att trycka på inställningsknappen och välj den inställning du vill justera genom att trycka på hjulets uppåt- och nedåtpilar. Använd vänster- och högerpilarna för att ändra värdena. Aktivera inställningarna genom att trycka på OK. En markerad ruta innebär att funktionen är aktiverad, en tom ruta att den inte är aktiverad.

Obs! Om en inställning inte kan kombineras med en tidigare vald inställning kommer konturerna på rutan att vara streckad.

Tryck på inställningsmenyknappen en gång till för att lämna menyn.

Inställningar	
Tvillingnål	1.6 <input type="checkbox"/>
Stygnbreddsbeogr.	<input type="checkbox"/>
Språk:	Svenska
Ljudsignal	<input type="checkbox"/>

Tvillingnål

Aktivera tvillingnålsprogrammet och använd vänster- och högerpilarna för att ställa in tvillingnålsstorleken. När du har valt storlek på tvillingnålen begränsas stygnbredden efter nålstorleken så att nålen inte går av.



Tryck på informationsknappen i sömnadsläget. Ikonen "tvillingnål rekommenderas" kommer att visas. Inställningen behålls tills du inaktiverar den.

Obs! Tvillingnål och stygnbreddsbeogränsning kan inte användas samtidigt.

Obs! Ett varningsmeddelande visas om du väljer en söm som är för bred för den inställda tvillingnålsstorleken.

Stygnbreddsbeogränsning

Välj den här funktionen när du använder en pressarfot för quiltning (tillbehör). På så sätt låses nålen i mittläget för alla sömmar och skador på nål eller pressarfot förhindras.



Tryck på informationsknappen i sömnadsläget. Ikonen "säkerhetsspärr för stygnbredd" kommer att visas. Inställningen behålls tills du inaktiverar den.

Obs! Tvillingnål och stygnbreddsbeogränsning kan inte användas samtidigt.

Språk

Använd vänster- och högerpilarna för att byta språk på all text i maskinen.

Larmsignal

Alla larmsignaler på maskinen slås på eller stängs av. Som standard är larmsignalerna aktiverade.

Kontrast

Välj kontrast på den grafiska skärmen genom att trycka på höger- och vänsterpilarna. Värdet kan ställas in till mellan -3 och 4 i steg om 1.

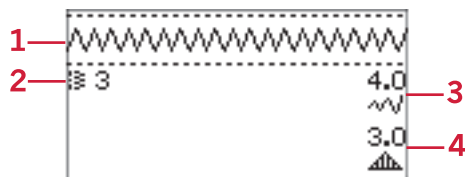
Obs! Alla inställningar utom språk återställs när maskinen stängs av.

3 Sömnadsläge

Sömnadsläget är det första som visas på den grafiska skärmen när du har satt på maskinen. Den valda sömnen visas i naturlig storlek i stygnfältet. Här finns all grundläggande information som behövs för att sy. Här kan du också ändra inställningar för den valda sömnen. Maskinen är som standard inställd på raksöm.

Sömnadsläge – översikt

1. Stygnfält
2. Valt sömnummer
3. Stygnbredd/stygnpositionering
4. Stygnlängd/täthet



Välja söm

Genom att trycka på en av direktvalsknapparna kan du välja motsvarande söm direkt. Tryck in två eller tre siffror i snabb följd för att välja sömnummer 10 och uppåt. Om sömnumret inte finns hörs en pipsignal och sömnen för den först angivna siffran väljs. Du kan också trycka på uppåt- och nedåtpilarna på hjulet för att stega mellan sömmarna.







Sömnadsrekommendationer

Tryck på informationsknappen för att visa sömnadsrekommendationer för den aktuella sömnen. Tryck på knappen en gång till för att dölja informationen.

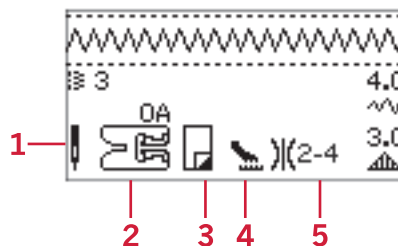


1. Nålsrekommendation/-inställning

-  Universalnål
-  Inställd för tvillingnål
-  Vingnål rekommenderas
-  Inställd för stygnbredds begränsning

2. Rekommenderad pressarfot
3. Mellanlägg rekommenderas
4. Rekommendation avseende matartänder/IDT™
5. Trådspänningsrekommendation

Obs! Alla symboler och alternativ visas inte samtidigt.



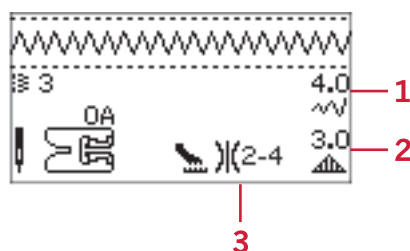
Söminställningar

Maskinen väljer automatiskt bästa möjliga inställningar för varje söm. Du kan justera söminställningarna om du vill. Endast den valda sömmen ändras och standardvärdena återställs när du väljer en annan söm. De ändrade inställningarna sparas inte automatiskt när maskinen stängs av.

Stygnlängd och stygnbredd visas till höger på skärmen. Använd knapparna bredvid siffrorna för att göra ändringar. Siffrorna markeras när en inställning ändras. En varningssignal ljuder om du försöker överskrida lägsta och högsta möjliga inställning för bredd och längd.

Stygnbredd/stygnpositionering

Öka eller minska stygnbredden med "+" och "-". För raksöm kan du använda "+" och "-" för att flytta stygnpositionen åt vänster eller höger. När du har valt raksöm visar ikonen att stygnpositionen är aktiv i stället för stygnbredden.



1. Stygnbredd/
stygnpositionering
2. Stygnlängd/
stygnthet/förlängning
3. Trådspänningsrekommendation

Stygnlängd/stygnthet

Öka eller minska stygnlängden med "+" och "-".

Du kan öka stygntheten för satinsömmar med "+" och minska den med "-". Detta används ofta när man syr med specialtrådar och vill ha en mindre tät satinsöm. Tätheten påverkar inte längden på sömmen som helhet. När du har valt satinsöm visar ikonen att stygntheten är aktiv i stället för stygnlängden.



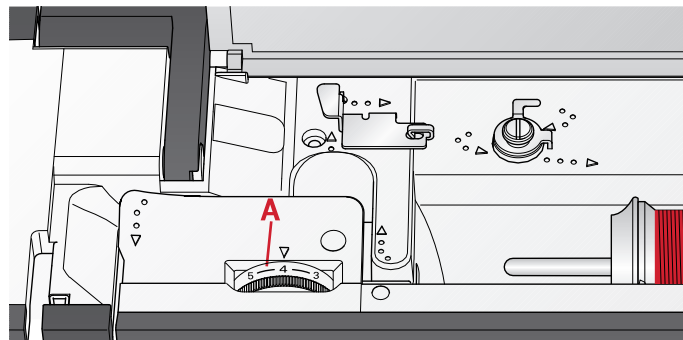
Förlängning

Förlängning används för att förlänga satinsömmar. Hela sömmen förlängs då, men tätheten blir densamma. Tryck på ALT-knappen för att visa inställningen för förlängning istället för tätheten för satinsömmar. Ikonen (3) ändras till en förlängningssymbol. Öka eller minska förlängningen av satinsömmen med "+" och "-". Om förlängning inte kan användas för den valda sömmen hörs en varningssignal när du trycker på ALT-knappen. Ikonen ser då likadan ut.

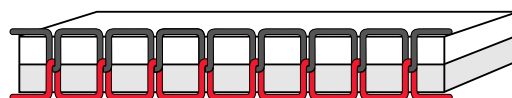


Trådspänning

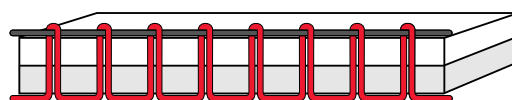
Om du vill ändra trådspänningen vrider du på reglaget (A) ovanpå maskinen. Använd den trådspänning som rekommenderas på skärmen.



Trådspänningsreglage



Rätt trådspänning



För hård trådspänning



För lös trådspänning

För att få en snygg och hållbar söm ska du kontrollera att övertrådsspänningen är korrekt inställd, d.v.s. att trådarna möts jämnt mellan de två tyglagren vid vanlig sömnad. Vilken trådspänning du ska använda beror på vilket material du använder (tyg, vadd, tråd osv.) och på vilken söm som har valts.

Om undertråden syns på tygets ovansida är övertrådsspänningen för hård. Minska övertrådsspänningen.

Om övertråden syns på tygets undersida är övertrådsspänningen för lös. Öka övertrådsspänningen.

När du syr dekorsömmar och knapphål ska övertråden synas på tygets baksida.

Spiegelvända

Tryck på spegelvänd sidledes om du vill spegelvända sömmar i sidled.

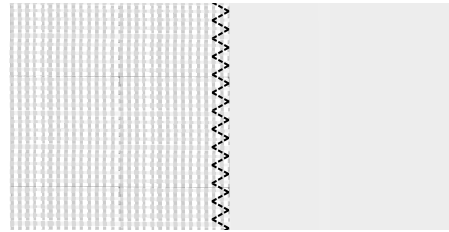


Knapp för att spegelvända i sidled.

Sömnadstekniker

Trestegssicksack

Trestegssicksack används till att överkasta obearbetade kanter. Kontrollera att nålen går in i tyget på vänster sida och kastar över kanten på höger sida. Sömmen kan också användas som en elastisk söm för trikåtyger.



Trestegssicksack

Knapphål

Maskinens knapphål är specialanpassade för olika typer av tyg och plagg. I sömtabellen på sidan [sidan 9](#) i den här boken finns beskrivningar av varje knapphål.

Lägg mellanlägg under tyget och/eller förstärk tyget där knapphålen ska sys.

Automatisk knapphålsfot 5

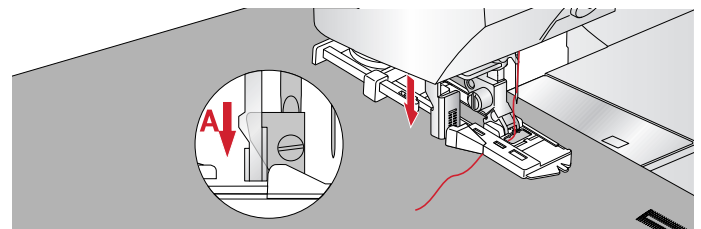
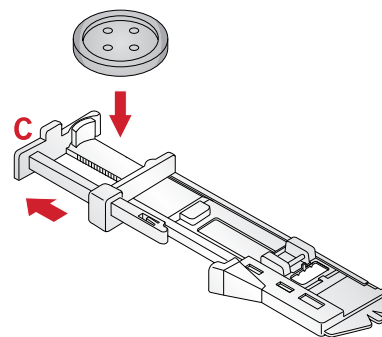
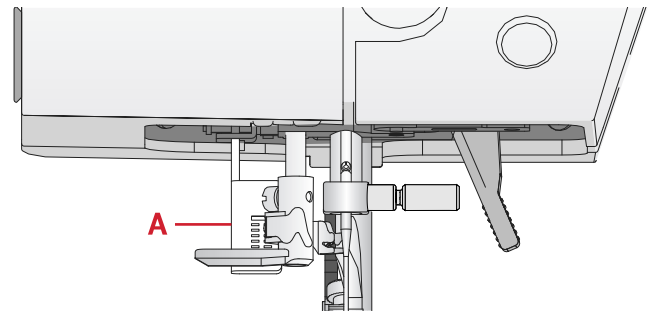
1. Markerar var på plagget knapphålet ska placeras.
2. Fäst knapphålsfot 5 och dra ut knapphållarbrickan (C). Sätt i knappen. Knappens storlek avgör knapphållets längd.
3. Kontrollera att tråden dras genom hålet i pressarfoten och placeras under foten.
4. Välj vilket knapphål du ska sy och justera bredden och tätheten efter behov (B).

Obs! Sy alltid ett provknapphål på en restbit av det aktuella tyget.

5. Placera plagget under pressarfoten så att markeringen på tyget är i linje med knapphålsfotens mitt.
6. Sänk knapphålsspaken (A) hela vägen.

Obs! Maskinen börjar inte sy om knapphålsspaken inte är helt nedsänkt eller om knapphålsfotens kant inte är längst fram.

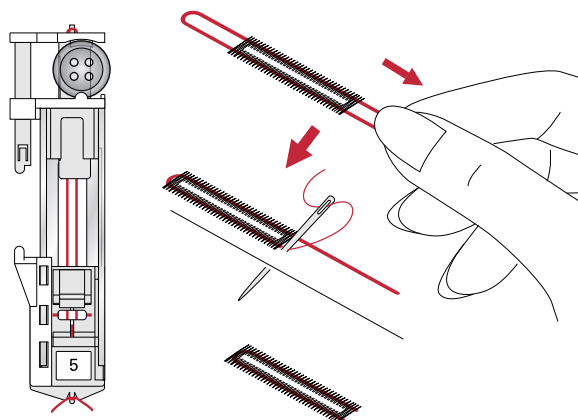
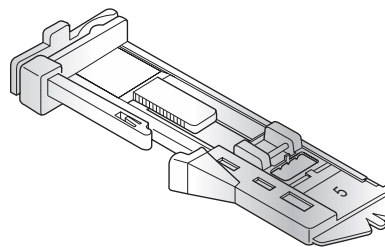
7. Håll fast övertrådens ände och börja sy. Knapphålen sys framifrån och bakåt.
8. När knapphålet är sytt höjer du pressarfoten.



Knapphål med iläggstråd

Knapphål som sys med iläggstråd blir mer stabila och hållbara och ser mer professionella ut. Använd pärlgarn eller vanlig iläggstråd.

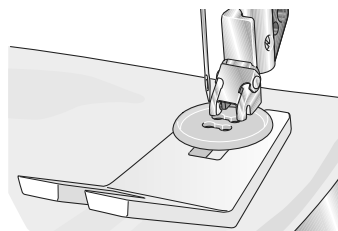
1. Lägg en ögla av kraftig tråd eller pärlgarn över plasthaken som sticker ut på baksidan av automatisk knappålsfot 5. Dra trådändarna framåt under foten och säkra dem runt stiftet framtill på foten.
2. Sy ett knapphål. Sy över snodden med satinsömsstolparna.
3. När knapphålet är klart lyfter du av snodden från stiftet och drar den rak.
4. Korsna snodden framför nålen. Trä ändarna i en stor synål, dra dem till avigsidan och knyt ihop dem. Klipp sedan av överflödig tråd.
5. Skär försiktigt upp knapphålet med en sprätt.



Sy i en knapp

1. När du vill sy i en knapp tar du bort pressarfoten och väljer sömmen för att sy i knappar.
2. Sänk matartänderna.
3. Lägg in knappen under pressarfotsfästet. Använd spegelvändningsfunktionen för att se till att hålen i knappen hamnar under nålen och att bredden är rätt för den aktuella knappen. Ändra vid behov avståndet mellan hålen med "+" och "-" bredvid stygnbredd.
4. Du kan öka eller minska antalet stygn som fäster knappen på tyget i steg om två med "+" och "-" på andra raden.
5. Börja sy. Maskinen syr programmet åt dig, fäster och stannar.

Obs! Använd universalverktyget om du vill ha en knapphals under knappen. Du kan också använda en pressarfot för att sy i knappar (finns som extra tillbehör hos din lokala auktoriserade PFAFF®-återförsäljare).



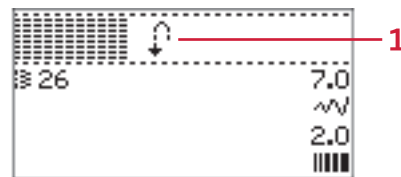
Lagning

Att laga små hål och revor innan de blir större kan rädda ett plagg. Välj en tunn tråd i en färg som ligger så nära plaggets färg som möjligt.

1. Placera tyg eller mellanlägg under hålet eller revan i plagget.
2. Välj en lagningsöm.
3. Börja ovanför hålet och sy över det.
4. När du har sytt över hålet trycker du på backmatningsknappen för att ange sömmens längd. Därefter syr maskinen automatiskt färdigt sömmen.
5. Fortsätt att sy. Sömmen sys i samma storlek och maskinen stannar när sömmen är klar.

Avmarkera lagningsömmen för att stänga av upprepafunktionen.

Obs! Backmatningsikonen (1) kommer att försvinna, vilket betyder att upprepafunktionen är aktiverad.

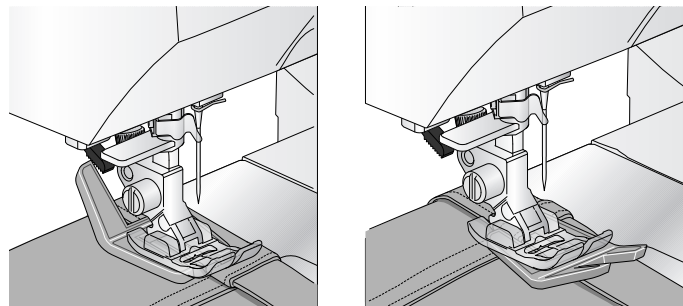


Sy fållar i kraftigt tyg

När du syr över sömsmånar i extra kraftigt tyg eller en jeansfåll kan pressarfoten tippa när maskinen syr över sömmen. Använd universalverktyget för att balansera pressarfotens höjd medan du syr. Den ena sidan av verktyget är tjockare än den andra. Använd den sida som bäst motsvarar sömmens tjocklek.

Koppla in IDT™, se [sidan 20](#). Sy långsammare där tyget är som kraftigast.

Obs! Genom att öka stygnlängden kan du förbättra resultatet när du syr fållar i kraftigt tyg.



Quiltning med handsytt utseende

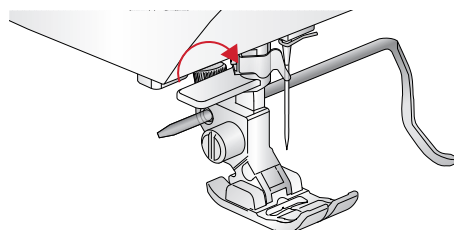
En quilt består oftast av tre lager: två lager tyg med ett lager vadd emellan.

1. Träckla på den färdiga ovansidan på vadderingen och baksidan.
2. Trä nålen med osynlig (transparent) tråd. Använd en nål i storlek 90 och tunn, mjuk bomullstråd (60 eller tunnare) som undertråd.
3. Välj en quiltsöm och sätt fast den rekommenderade pressarfoten (visas i sömnadsrekommendationerna).
4. Koppla in IDT™.
5. När du syr ska du bara se undertråden. Trådspänningen kan behöva justeras beroende på vilket tyg, vilken tråd och vilken vaddering som används. Provsy på en restbit av det aktuella tyget och kontrollera spänningen.

Använd kantlinjalen för att sy på varandra följande rader. Lossa pressarfotsfästets övre skruv och för in kantlinjalen genom hålet. Ställ in önskat mellanrum och dra åt skruven.

28	29	30	31

Rekommenderade sömmar för quiltning med handsytt utseende



Frihandssömnad

Sänk matartänderna på friarmens baksida för frihandssömnad. Sätt fast den öppna pressarfoten för frihandssömnad. Flytta tyget för hand. Håll en jämn hastighet och flytta tyget med mjuka och jämna rörelser. När du flyttar tyget bestämmer du stygnens längd.

Obs! Tyget matas inte fram av maskinen när du har sänkt matartänderna. Du måste själv flytta tyget.

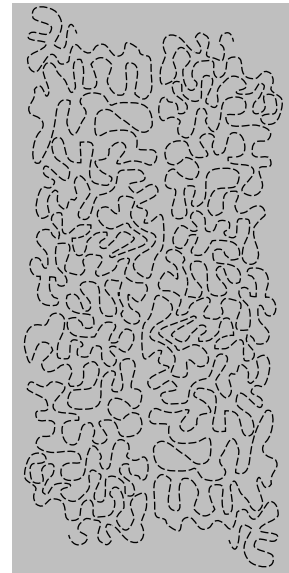
Frihandsbroderi

Frihandssömnad ger struktur och liv åt quilten och håller samtidigt ihop de olika lagren. När du frihandsbroderar ska du sänka matartänderna. Flytta i stället tyget manuellt för att bestämma stygnlängden.

1. Ställ in symaskinen på frihandssömnad med raksöm.
2. Sätt fast den öppna pressarfoten för frihandssömnad. Koppla ur IDT™-systemet och sänk matartänderna.
3. Börja med att nåla ihop quilten genom alla lager med säkerhetsnålar – börja från mitten och arbeta utåt. Sätt fast en nål var 15–20 cm.

Obs! Träna först att sy på fri hand på några tygbitar med fyllning. Det är viktigt att du flyttar händerna med samma hastighet som nålen för att stygnen ska bli lagom långa. Om du håller en jämn hastighet när du syr blir stygnen dessutom jämnare.

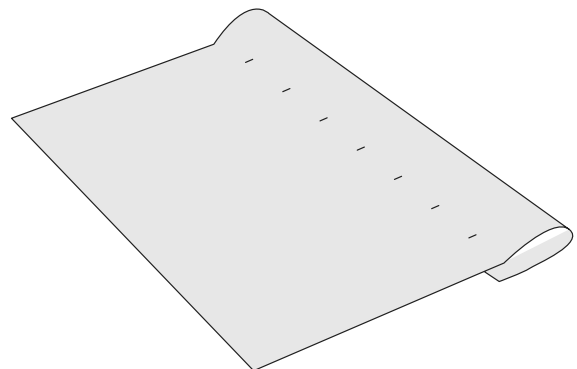
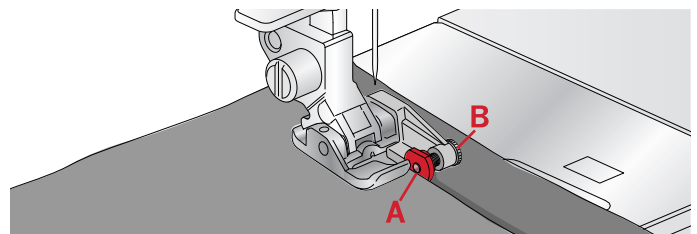
4. Börja nära mitten. Sy ett stygn och dra upp undertråden till ovansidan. Sy några stygn precis bredvid varandra för att fästa trådarna.
5. Bestäm hur du ska sy och börja sedan sy och flytta på tyget. Sömmen ska inte korsa sig själv och ska fortsätta snirkla sig fram.



Osynlig fällsöm

Osynlig fällsöm används för att sy osynliga fällor på kjolar, byxor och heminredningsföremål. Använd pressarfot 3 med IDT™-system.

1. Kasta över fällens kant.
2. Vik in och pressa fällen mot avigan.
3. Vik sedan tillbaka fällen så att ungefär 1 cm av den kastade kanten sticker ut utanför fällen. Plaggets avigsida ska nu vara vänd uppåt.
4. Lägg tyget under pressarfoten så att fällen går längs med kantlinjalen (A).
5. När nålen går ner i fällen ska den fånga upp en liten mängd tyg. Om sömmen syns från rätsidan justerar du kantlinjalen (A) genom att vrida på skruven (B), tills stygnet i sömmen endast kan anas.



Osynlig fällsöm, elastisk

Den elastiska osynliga fällsömmen är särskilt lämplig för stretchmaterial eftersom sicksacksömmen låter tyget töjas. Fällan kastas och sys på samma gång. På de flesta trikåmaterial behöver du inte kasta över kanten först.

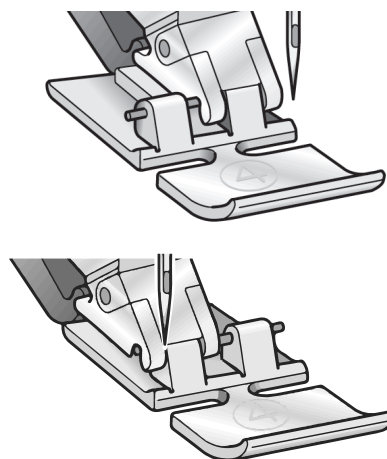


Till vänster: osynlig fällsöm.

Till höger: elastisk osynlig fällsöm.

Sy i blyxtlås

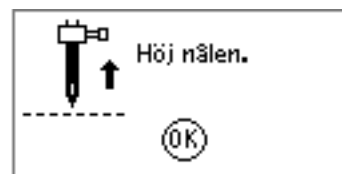
Det finns olika sätt att sy i blyxtlås på. Följ anvisningarna i mönstret. Då blir resultatet bäst. För alla typer av blyxtlås gäller att du ska sy så nära dess tänder som möjligt. Blyxtlåsfot 4 kan klickas fast på pressarfotsfästet på vänster eller höger sida, beroende på hur du vill sy i blyxtlåset. Ställ sedan in stygnpositionen så att nålen går in nära blyxtlåsets tänder med någon av de 29 nålpositionerna för raksöm. Om pressarfoten sitter på höger sida måste nålen flyttas åt höger. Om pressarfoten sitter på vänster sida måste nålen flyttas åt vänster.



Pop-up-fönster för sömrad

Höj nålen

Vissa funktioner kan endast användas när nålen är upplyft. Detta pop-up-meddelande visas om du försöker aktivera dessa funktioner med nålen nedsänkt. Höj nålen och tryck på OK för att stänga meddelandet.



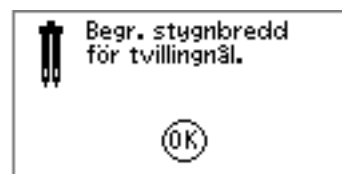
Sänk pressarfoten

Maskinen syr inte om pressarfoten är lyft. Sänk ned pressarfoten och tryck på OK för att stänga meddelandet.



Stygnbredden är begränsad för tvillingnål

Det här meddelandet visas när maskinen är inställd för tvillingnål och du försöker ställa in en större stygnbredd än vad som är möjligt med tvillingnål. Stäng pop-up-meddelandet genom att trycka på OK.



Sömmen kan inte kombineras med tvillingnål

Det här pop-up-meddelandet visas när maskinen är inställd på tvillingnål och du väljer en söm som inte kan sys med tvillingnål. Tryck på OK när du vill stänga pop-up-rutan.

Sömmen kan inte sys med tvillingnål.



Sömmen kan inte sys med stygnbredds begränsningen aktiverad


Det här pop-up-meddelandet visas när maskinen är inställd på stygnbredds begränsning och du försöker välja en söm som är bredare än 0 mm.

Sömmen kan inte sys med aktiverad stygnbredds begränsning.



Maskinen behöver vila

Om maskinen stannar och det här pop-up-fönstret visas på skärmen behöver maskinen vila. När pop-up-fönstret stängs kan du fortsätta sy. Sömnadsresultatet kommer inte att påverkas.


 Maskinen behöver vila. Vänta en stund.

4 Underhåll

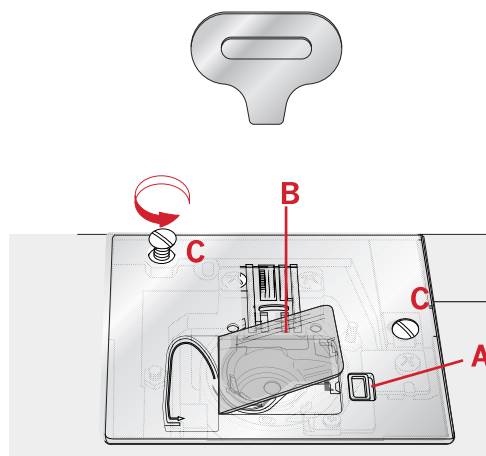
Rengöra maskinen

För att din symmaskin ska fungera väl bör du rengöra den ofta. Den behöver inte smörjas (oljas). Torka av maskinens utsida med en mjuk trasa för att rengöra den från damm och ludd. Torka av den grafiska skärmen med en ren, mjuk och fuktig trasa.

Rengöra spolområdet

 *Sänk matartänderna och stäng av maskinen.*

Ta bort pressarfoten. Tryck spärknappen (A) för luckan till spolkorgen åt höger och ta bort luckan (B) och spolen. Använd skruvmejseln för att ta bort de två skruvarna (C) i stygnplåten. Lyft upp stygnplåten. Rengör matartänderna och spolområdet med borsten som finns bland tillbehören.

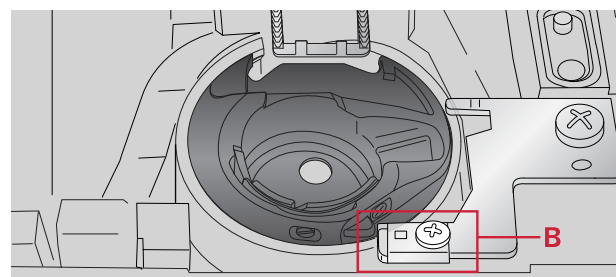
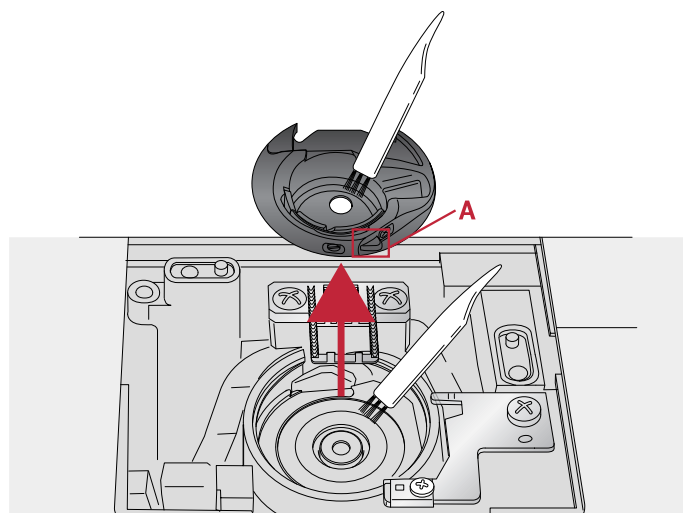


Rengöra under spolområdet

Området under spolkorgen måste rengöras när du har sytt flera sömnadsprojekt eller när du märker att ludd har samlats runt spolkorgen. Lyft upp spolkorgen ur maskinen. Rengör området med borsten eller med en torr trasa.

Sätt tillbaka spolkorgen så att spetsen (A) passar i spärren (B).

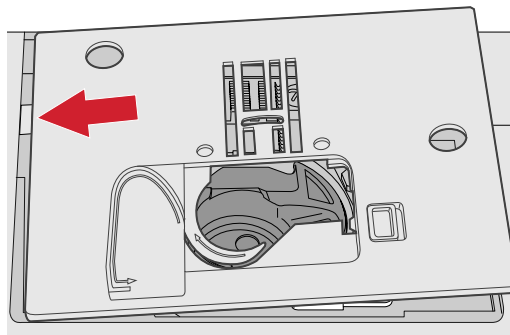
Obs! Blås inte i eller runt spolkorgen. Damm och ludd åker då längre in i maskinen.



Sätta tillbaka stygnplåten

Sätt tillbaka stygnplåten med matartänderna sänkta och sätt i och dra åt de två skruvarna till stygnplåten.

Sätt tillbaka locket till spolkorgen.



Felsökning

I felsökningsguiden finns lösningar på eventuella problem som du kan ha med maskinen. För ytterligare information, kontakta din lokala auktoriserade PFAFF®-återförsäljare som gärna hjälper till.

Generella problem

Tyget matas inte	Kontrollera att matartänderna inte är sänkta.
Felaktiga, oregelbundna eller täta stygn?	Inaktivera tvillingnålssäkerhet och stygnbredds begränsning i inställningsmenyn.
Nålen går av?	Sätt fast nålen korrekt, se sidan 22 . Sätt fast en nål som passar för tyget.
Maskinen syr inte?	Kontrollera att alla kontakter sitter i ordentligt både i maskinen och i vägguttaget. Kontrollera att sladden till fotpedalen sitter i ordentligt i främre uttaget längst ner till höger på maskinen. Skjut spolaxelpaken till sömnadsläge.
Det händer inget när jag trycker på symaskinens funktionsknappar?	Maskinens uttag och funktionsknappar kan vara känsliga för statisk elektricitet. Om det inte händer något när du trycker på knapparna kan du stänga av maskinen och sedan sätta på den igen. Kontakta din lokala auktoriserade PFAFF®-återförsäljare.

Maskinen hoppar över stygn

Har du satt i nålen korrekt?	Sätt fast nålen korrekt, se sidan 22 .
Har du satt i en felaktig nål?	Använd nålsystem 130/705 H.
Är nålen böjd eller trubbig?	Sätt i en ny nål.
Har du trätt maskinen på rätt sätt?	Kontrollera trädningen.
Används rätt pressarfot?	Sätt fast rätt pressarfot.
Är nålen för liten för tråden?	Kontrollera att du använder rätt nål för tråden och tyget.

Övertråden går av

Har du satt i nålen korrekt?	Sätt fast nålen korrekt, se sidan 22 .
Har du satt i en felaktig nål?	Använd nålsystem 130/705 H.

Är nålen böjd eller trubbig?	Sätt i en ny nål.
Har du trätt maskinen på rätt sätt?	Kontrollera trädningen.
Är nålen för liten för tråden?	Byt nål till rätt storlek för tråden.
Använder du en tråd av dålig kvalitet med knutar eller tråd som har blivit uttorkad?	Byt till en ny tråd av bättre kvalitet, köpt hos en auktoriserad PFAFF® -återförsäljare.
Används rätt trådbricka?	Sätt på en trådbricka i rätt storlek för den aktuella trådrollen.
Är trådrullehållaren inställd i bästa läge?	Pröva att ställa in trådrullehållaren i ett annat läge (vertikalt eller horisontellt).
Är stygnplåtens hål skadat?	Byt stygnplåt.

Undertråden går av

Har du satt i spolen korrekt?	Kontrollera undertråden.
Är stygnplåtens hål skadat?	Byt stygnplåt.
Är spolområdet rent?	Ta bort ludd från spolområdet och använd endast originalspolar som är godkända för den här symaskinsmodellen.
Har undertråden spolats på rätt sätt?	Spola en ny spole med undertråd.

Sömmen har ojämna stygn

Är trådspänningen rätt inställd?	Kontrollera övertrådsspänningen och trädningen.
Använder du för tjock eller ojämnt spunnen tråd?	Byt tråd.
Är undertråden jämnt spolad?	Kontrollera spolningen av undertråd.
Använder du rätt nål?	Sätt i en lämplig nål enligt beskrivningen under sidan 21 .

Maskinen matar inte eller matar ojämnt

Har du trätt maskinen på rätt sätt?	Kontrollera trädningen.
Har det samlats ludd mellan matartänderna?	Ta bort stygnplåten och rengör matartänderna med en borste.
Har matartänderna höjts?	Höj matartänderna.

Kan inte sy knapphål

Ljuder maskinen när automatisk knapphålsfot 5 används?	Kontrollera att tillbehörlådan är fastsatt på maskinen och att knapphållsspaken är nedsänkt hela vägen. Sänk pressarfoten försiktigt.
--	---

Lämna in symaskinen för service regelbundet hos din lokala auktoriserade PFAFF® -återförsäljare!

Om du har följt felsökningsinformationen och fortfarande har problem bör du ta med dig symaskinen till din återförsäljare. Vid specifika problem kan det vara till stor hjälp om du provsyer med tråden på en restbit av tyget du använder och tar med det till din återförsäljare. En provlapp ger ofta bättre information än ord.

Reservdelar och tillbehör som inte är original

Garantin täcker inte fel och skador som orsakas av att annat än originaldelar och -tillbehör har använts.

Teknisk specifikation

Symaskin

Spänning	100-240V ~ 50-60Hz
Nominell strömförbrukning	55 W
Belysning	LED
Sömnadshastighet	Max 800 stygn/minut
Maskinens mått:	
Längd (mm)	480
Bredd (mm)	193
Höjd (mm)	300
Nettovikt (kg)	8,5

Fotpedal

Modell	C-9000
Spänning	DC 15 V, max 3 mA

- Den tekniska specifikationen och bruksanvisningen kan ändras utan föregående meddelande.

A		K	
ALT-knapp.....	25	Kan inte sy knapphål	39
Ansluta nätsladden och fotpedalen	13	Knapp för att spegelvända i sidled	25
Automatisk knapphålsfot 5.....	31	Knapp för nålstopp uppe/nere med indikator	24
		Knappar och indikatorer	24
B		Knapphål	31
Backmatningsknapp med indikator.....	24	Knapphål med iläggstråd	32
Baksidan	6	Kontrast	27
Byta nål.....	22	Koppla in IDT™.....	20
Byta pressarfot.....	23	Koppla ur IDT™	20
D		L	
Dekorsömmar.....	11	Lagning.....	33
Direktvalsknappar	25	Larmsignal	26
		LED-lampor	14
E			
Extra trådullehållare	15	M	
		Maskinen hoppar över stygn	38
F		Maskinen matar inte eller matar ojämnt.....	39
Felsökning.....	38	Maskinöversikt.....	5
Framsida.....	5	Montering i symaskinsskåp	14
Friarm.....	14		
Förlängning.....	29	N	
		Nyttosömmar	9
G		Nålar.....	21
Generella problem	38	Nålkonstsömmar	11
Grafisk skärm.....	24	Nålträdare.....	16
H		O	
Hastighetskontroll	25	OK-knapp	25
Horisontellt läge	15	Osynlig fällsöm.....	34
		Osynlig fällsöm, elastisk.....	35
I			
IDT™	28, 33	P	
IDT™-systemet.....	20	Packa ihop efter sömnad	14
Informationsknapp	25	Packa upp maskinen	13
Inställningsmeny	26	Pilknappar.....	25
Inställningsmenyknapp.....	25	Pop-up-fönster för sömnad.....	35
		Pressarfotslyft.....	22
		Pressarfotstryck	22
		Pressarfötter	8

Q		U	
Quiltning med handsytt utseende	33	Underhåll	37
Quiltsömmar	11	Undertråden går av	39
R		V	
Rekommenderade sömmar för quiltning med handsytt utseende	33	Vertikalt läge	15
Rengöra maskinen	37	Välja söm	28
Rengöra spolområdet	37	Ö	
Rengöra under spolområdet	37	Övertråden går av	38
S		Övre delar	6
Satinsömmar	11		
Spegelvända	30		
Spola i horisontellt läge	18		
Spola undertråd	18		
Spola undertråd via nålen	19		
Språk	26		
Start/stopp-knapp	24		
Stygnbredd/stygnpositionering	29		
Stygnbredds-/sömplaceringsknappar	25		
Stygnbredds begränsning	26		
Stygnlängd/stygn täthet	29		
Stygnlängds-/stygn täthetsknappar	25		
Sy fallar i kraftigt tyg	33		
Sy i blytlås	35		
Sy i en knapp	32		
Sänka matartänderna	22		
Sätta fast pressarfoten	23		
Sätta i spolen	19		
Sätta tillbaka stygnplåten	38		
Söminställningar	29		
Sömmen har ojämna stygn	39		
Sömnadsrekommendationer	28		
Sömnadstekniker	31		
Sömöversikt	9		
T			
Ta loss pressarfoten	23		
Tekniker för tillvalspressarfötter	12		
Tillbehör	7		
Tillbehörslåda	7		
Trestegssicksack	31		
Trådfästningsknapp med indikator	24		
Trådklipp	14		
Trådrullehållare	15		
Trådspänning	30		
Trä maskinen	16		
Trädning för tvillingnål	17		
Tvillingnål	26		

Du har köpt en modern symaskin. Kontakta din lokala auktoriserade PFAFF®-återförsäljare och besök vår webbplats www.pfaff.com för de senaste versionerna av instruktionsboken.

Vi förbehåller oss rätten att utan föregående meddelande göra ändringar i symaskinsutrustningen och tillbehörssortimentet samt att ändra prestanda eller design. Sådana ändringar är dock alltid till fördel för kunden och produkten.

IMMATERIELL EGENDOM

AMBITION, IDT, PFAFF, och PERFECTION STARTS HERE är varumärken tillhörande KSIN Luxembourg II, S.ar.l.



Observera att denna produkt vid kassering måste lämnas för säker återvinning i enlighet med gällande nationell lagstiftning för el- och elektronikprodukter. Elartiklar får ej slängas bland osorterat hushållsavfall. Elartiklar källsorteras separat. Kontakta din kommun för mer information gällande olika återvinningsalternativ. När gamla maskiner ersätts med nya kan återförsäljaren enligt lag vara skyldig att ta emot din gamla maskin för kassering utan kostnad.

Elartiklar som slängs på soptipp kan avge hälsofarliga ämnen som sprider sig till grundvattnet och vidare till olika livsmedel.



FR

Cet appareil, ses accessoires et piles se recyclent

À DÉPOSER EN MAGASIN OU À DÉPOSER EN DECHÈTERIE



Points de collecte sur www.quefairedemesdechets.fr
Privilégiez la réparation ou le don de votre appareil !



FR



Importer to the UK:

VSM UK

Ravensbank House, Ravensbank Drive

North Moons Moat, Redditch. B98 9NA, United Kingdom

Manufacturer

VSM Group AB, **SVP Worldwide**

Soldattorpsgatan 3, SE-54474, Jonkoping, SWEDEN

