

quilt ambition™ 630  
ambition™ 620  
Bruksanvisning

# VIKTIGA SÄKERHETSFÖRESKRIFTER

Läs igenom alla instruktioner innan du börjar använda denna hushållssymaskin.

När du använder elektriska apparater är det viktigt att du alltid vidtar nödvändiga säkerhetsåtgärder, bland annat följande:

Förvara instruktionerna på ett lämpligt ställe nära maskinen. Överlämna även instruktionerna om maskinen övergår i någon annans ägo.

Denna maskin är avsedd att användas av vuxna. Maskinen får användas av barn på 8 till 12 år och av personer med nedsatt fysisk, sensorisk eller psykisk förmåga samt personer utan erfarenhet och kunskap om det sker under tillsyn av en vuxen och de har fått instruktioner om hur maskinen används på ett säkert sätt och är väl inbegripna med eventuella risker. Rengöring och underhåll av maskinen får inte utföras av barn utan tillsyn. Det är inte tillåtet att leka med maskinen. Barn under 8 år får inte använda maskinen.

## FARA – SÅ HÄR MINSKAR DU RISKEN FÖR ELSTÖTAR:

- Symaskinen får aldrig lämnas utan uppsikt när den är inkopplad. Den elektriska kontakten, som maskinen är ansluten till, skall vara enkel att komma åt. Dra alltid ur sladden ur eluttaget så snart du har sytt färdigt eller om du ska rengöra maskinen eller när du öppnar någon lucka, smörjer och underhåller maskinen så som anges i bruksanvisningen.

## VARNING – SÅ HÄR MINSKAR DU RISKEN FÖR BRÄNNSKADOR, BRAND, ELEKTRISKA STÖTAR OCH ANDRA PERSONSKADOR:

- Symaskinen får aldrig användas som leksak. Var extra uppmärksam när maskinen används av eller i närheten av barn.
- Använd symaskinen endast på det sätt som beskrivs i den här bruksanvisningen. Använd endast tillbehör som rekommenderas av tillverkaren och som anges i den här bruksanvisningen.
- Använd aldrig symaskinen om sladden eller stickkontakten skadats, om den inte fungerar ordentligt, om du har tappat den eller skadat den eller om du har tappat den i vatten. Lämna in symaskinen hos närmaste auktoriserade återförsäljare eller servicecenter för genomgång, reparation och elektriska eller mekaniska justeringar.
- Använd aldrig symaskinen om något av luftintagen är blockerat. Symaskinens och fotpedalens ventilationsöppningar måste hållas fria från ludd, damm och lösa tygbitar.
- Håll fingrarna borta från rörliga delar. Var extra försiktig i området runt symaskinsnålen.
- Använd alltid rätt stygnplåt. Fel stygnplåt kan medföra att nålen bryts.
- Använd aldrig böjda nålar.
- Dra aldrig tyget framåt eller bakåt när du syr, eftersom nålen då kan böjas så mycket att den går av.
- Använd skyddsglasögon.
- Stäng av symaskinen ("0") varje gång du ska göra något i området runt nålen, till exempel trä nålen, byta nål, byta undertråd eller byta pressarfot.
- Släpp aldrig ner eller för in något föremål i någon öppning.
- Använd inte symaskinen utomhus.
- Använd aldrig symaskinen i utrymmen där aerosolprodukter (spray) används eller där syrgas hanteras.
- När du ska stänga av maskinen vrider du alla reglage till avstängt läge ("0") och drar sedan ur stickkontakten ur vägguttaget.

- Håll aldrig i sladden när du ska dra ur stickkontakten, utan håll och dra alltid i själva stickkontakten.
- Maskinen manövreras med hjälp av fotpedalen. Placera inga andra föremål på fotpedalen.
- Symaskinen får inte användas om den har blivit blöt.
- Om LED-lampan skadas eller går sönder måste den bytas hos närmaste auktoriserade återförsäljare eller servicecenter, eller annan auktoriserad reparatör.
- Om fotpedalens sladd skadas måste den bytas hos närmaste auktoriserade återförsäljare eller servicecenter, eller annan auktoriserad reparatör.

*Endast overlockmaskiner:*

- Använd inte maskinen om knivskyddet eller täcksömsbordet inte är korrekt monterat.

## SPARA DE HÄR INSTRUKTIONERNA

# INNEHÅLL

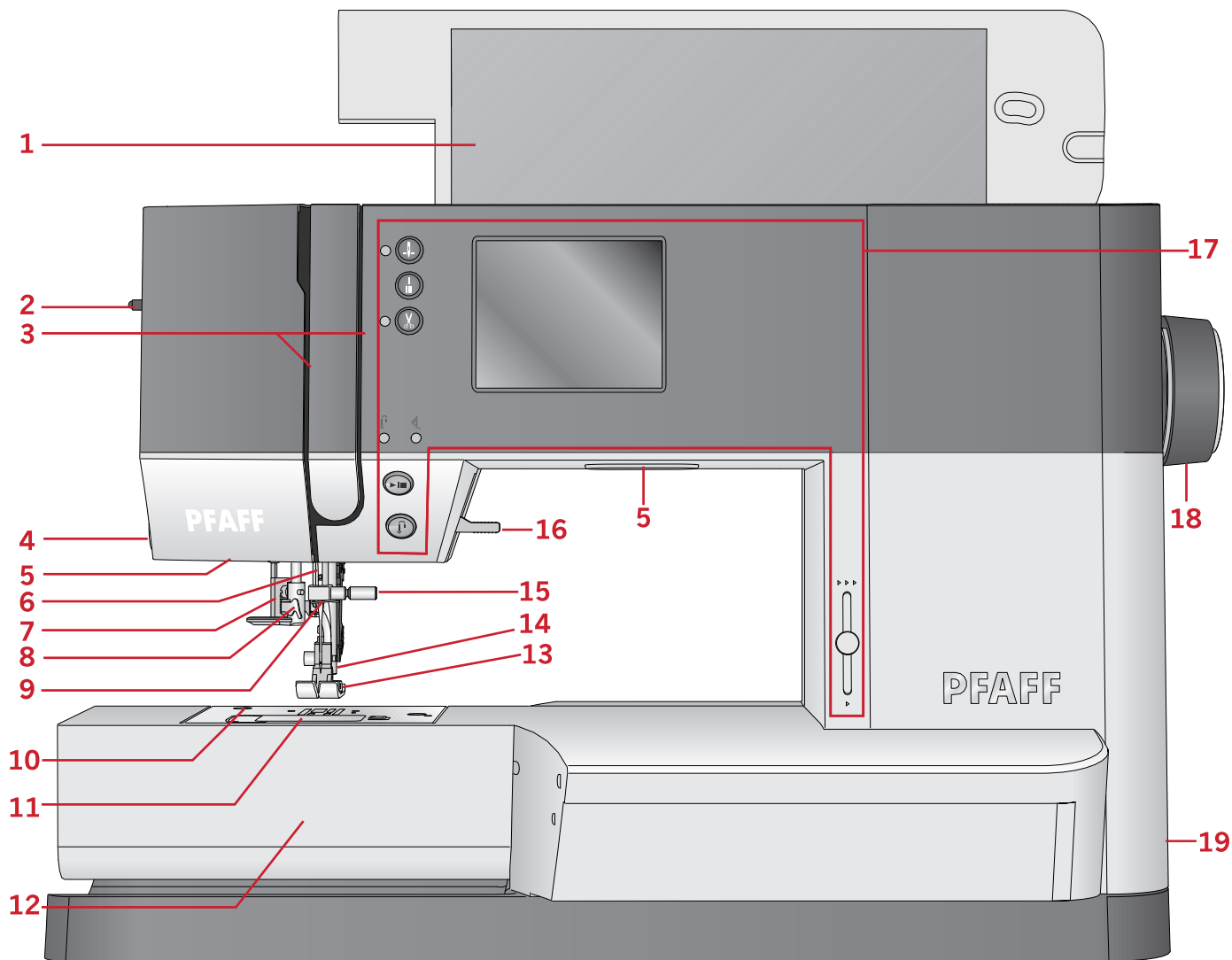
<b>1</b>	<b>Inledning</b> .....	<b>6</b>	<b>3</b>	<b>Använda ambition™ 620</b> .....	<b>27</b>	
	Maskinöversikt .....	6		Knappar och indikatorer .....	27	
	Framsida .....	6		Grafisk skärm .....	27	
	Övre delar .....	7		Knapp för nålstopp uppe/nere med indikator .....	27	
	Baksidan .....	7		Trådfästningsknapp med indikator .....	27	
	Tillbehörslåda .....	8		Trådklippsknapp med indikator .....	28	
	Tillbehör .....	8		Start/stopp-knapp .....	28	
	Tillbehör som ingår .....	8		Backmatningsknapp med indikator .....	28	
	Pressarfötter .....	9		Stygnbredds-/sömplaceringsknappar .....	28	
	Sömöversikt .....	10		Markörknappar .....	28	
	Nyttosömmar .....	10		Stygnlängds-/stygntäthetsknappar .....	28	
	Quiltsömmar .....	13		Direktvalsknappar .....	28	
	Nålkonstsömmar .....	13		Hämta-knapp .....	28	
	Satinsömmar .....	13		Knapp för att spara personliga sömmar eller mönsterkombinationer .....	28	
	Dekorsömmar .....	14		Radera-knapp .....	28	
	Tekniker för tillvalspressarfötter .....	15		Knapp för att spegelvända i sidled .....	28	
	Alfabet .....	15		Knapp för att spegelvända i längdled .....	28	
	Block .....	15		ALT-knapp .....	28	
	Kyrilliska .....	15		Informationsknapp .....	28	
<b>2</b>	<b>Förberedelser</b> .....	<b>16</b>		Pilknappar .....	28	
	Packa upp maskinen .....	16		OK-knapp .....	28	
	Ansluta nätsladden och fotpedalen .....	16		Hastighetskontroll .....	28	
	Packa ihop efter sömnad .....	17		Inställningsmeny .....	29	
	LED-lampor .....	17		Trådspänning .....	29	
	Friarm .....	17		Tvillingnål .....	29	
	Montering i symaskinsskåp .....	17		Stygnbredds begränsning .....	30	
	Trådklipp .....	17		Språk .....	30	
	Trådrullehållare .....	18		Larmsignal .....	30	
	Horisontellt läge .....	18		Kontrast .....	30	
	Vertikalt läge .....	18		Programvaruversion .....	30	
	Extra trådrullehållare .....	18		Sömnadsläget .....	31	
	Trä maskinen .....	19		Välja söm .....	31	
	Nålträdare .....	19		Söminställningar .....	33	
	Trädning för tvillingnål .....	20		Personliga sömmar .....	35	
	Spola undertråd .....	21		Mönsterkombinationer .....	35	
	Spola i horisontellt läge .....	21		Skapa en mönsterkombination .....	36	
	Spola undertråd via nålen .....	22		Använda alfabet .....	36	
	Sätta i spolen .....	22		Skapa en textkombination .....	36	
	IDT™-system (inbyggd dubbelmatning) .....	23		Hantera dina mönsterkombinationer .....	38	
	Koppla in IDT™ .....	23		Sy en mönsterkombination .....	38	
	Koppla ur IDT™ .....	23		Pop-up-meddelanden för mönsterkombinationer .....	39	
	Nålar .....	24		<b>4</b>	<b>Använda quilt ambition™ 630</b> .....	<b>40</b>
	Universalnål .....	24		Knappar och indikatorer .....	40	
	Stretchnål .....	24		Grafisk skärm .....	40	
	Jeansnål .....	24		Knapp för nålstopp uppe/nere med indikator .....	40	
	Vingnål .....	24		Trådfästningsknapp med indikator .....	40	
	Byta nål .....	25		Trådklippsknapp med indikator .....	41	
	Sänka matartänderna .....	25		Start/stopp-knapp .....	41	
	Pressarfotstryck .....	25		Backmatningsknapp med indikator .....	41	
	Pressarfotslyft .....	25		Hastighetskontroll .....	41	
	Byta pressarfot .....	26		Inställningsmeny .....	41	
	Ta loss pressarfoten .....	26		Trådspänning .....	41	
	Sätta fast pressarfoten .....	26				

	Tvillingnål .....	41
	Stygnbredds begränsning.....	42
	Språk .....	42
	Larmsignal .....	42
	Kalibrera pekskärmen.....	42
	Sömnadsläget.....	43
	Välja söm .....	44
	Söminställningar .....	44
	Personliga sömmar .....	46
	Mönsterkombinationer .....	46
	Skapa en mönsterkombination .....	47
	Använda alfabet .....	47
	Skapa en textkombination .....	47
	Hantera dina mönsterkombinationer .....	49
	Sy en mönsterkombination.....	49
	Pop-up-meddelanden för mönsterkombinationer.....	50
<b>5</b>	<b>Sömnad .....</b>	<b>51</b>
	Sömnadstekniker .....	51
	Trestegssicksack .....	51
	Knapphål .....	51
	Sy i en knapp.....	53
	Lagning .....	54
	Sy fällar i kraftigt tyg .....	54
	Quiltning med handsytt utseende.....	55
	Frihandssömnad.....	55
	Frihandsbroderi.....	55
	Osynlig fällsöm .....	56
	Sy i blytlås.....	56
	Pop-up-fönster för sömnad.....	57
<b>6</b>	<b>Underhåll .....</b>	<b>58</b>
	Rengöra maskinen .....	58
	Rengöra spolområdet.....	58
	Rengöra under spolområdet.....	58
	Sätta tillbaka stygnplåten.....	59
	Felsökning.....	59
	Teknisk specifikation .....	62
	Index .....	63

# 1 Inledning

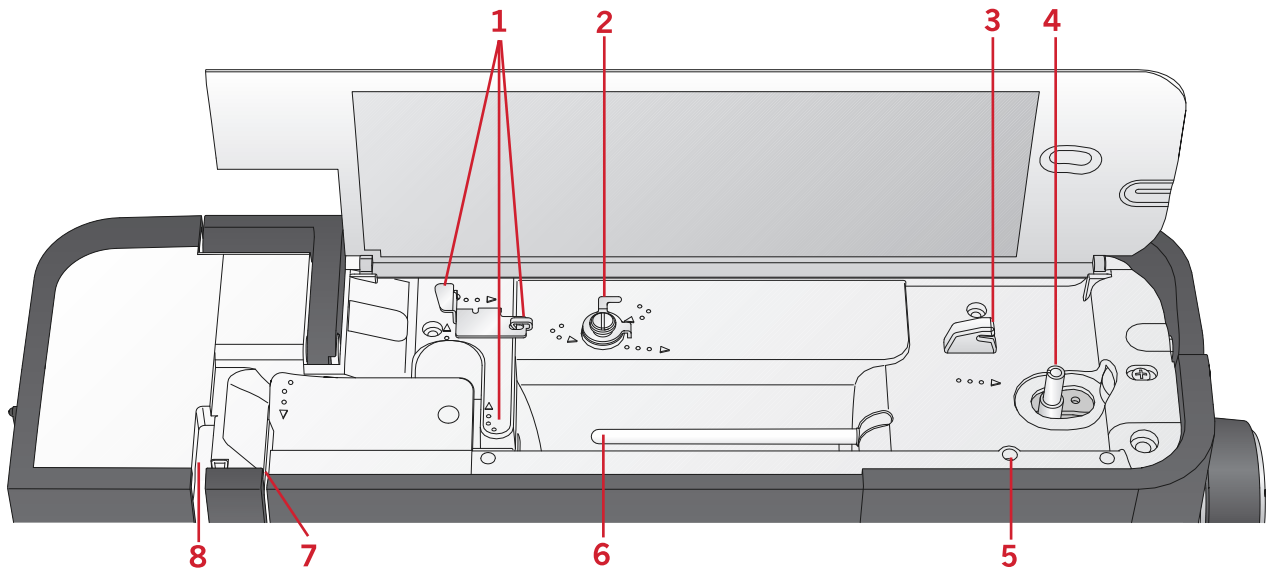
## Maskinöversikt

### Framsida



1. Öppet lock med sömöversikt
2. Reglage för pressarfotstryck
3. Trådledare
4. Trådkniv
5. LED-belysning
6. Nålstång
7. Knapphålsspak
8. Inbyggd nålträdare
9. Övertrådsledare
10. Stygnplåt
11. Lucka till spolborg
12. Friarm
13. Pressarfot
14. Pressarfotsstång och pressarfotsfäste
15. Nålskruv
16. Pressarfotslyft
17. Knappar och grafisk skärm
18. Handhjul
19. Huvudströmbrytare, anslutningar till nätsladd och fotpedal

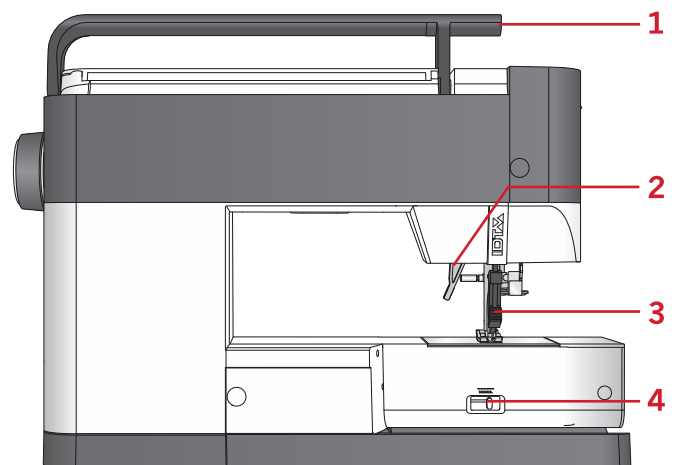
## Övre delar



1. Trådledare
2. Trådledare för spolning och trådspänningskiva
3. Undertrådskniv
4. Spolaxelspak och spolaxel
5. Hål för extra trådrollehållare
6. Trådrollehållare
7. Trådspänningsbrickor
8. Trådtilldragare

## Baksidan

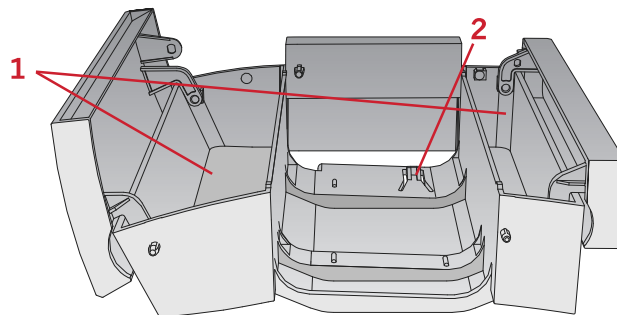
1. Handtag
2. Pressarfotslyft
3. IDT™ -system
4. Skjutreglage för att sänka matartänderna



## Tillbehörslåda

Förvara tillbehören i tillbehörslådan så har du dem alltid nära till hands.

1. Fack för tillbehör
2. Hake



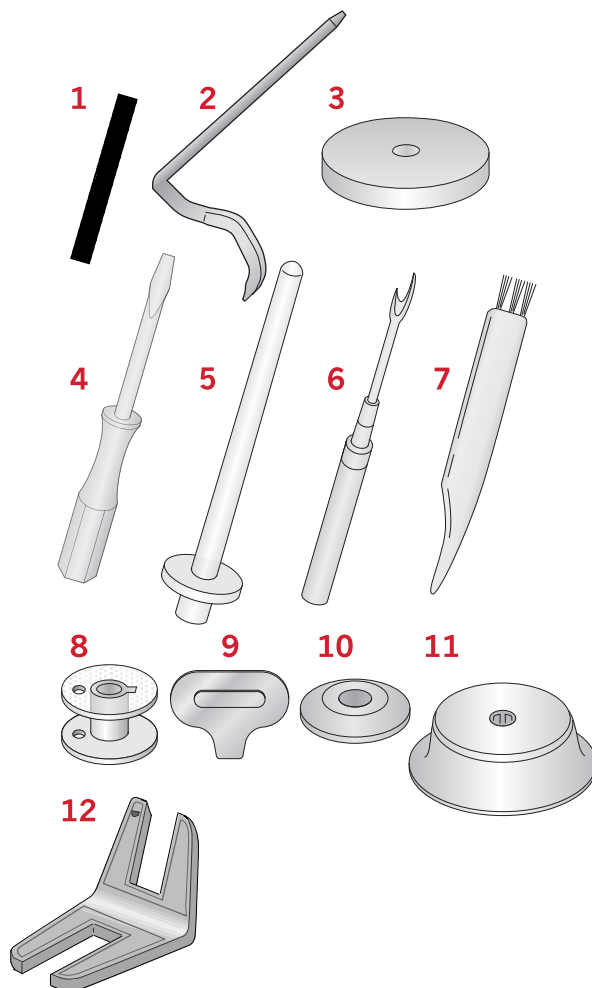
## Tillbehör

### Tillbehör som ingår

1. Trådnät
2. Kantlinjal
3. Filtbricka (2)
4. Skruvmejsel
5. Extra trådrullehållare
6. Sprättare
7. Borste. Använd den vassa kanten på borsten för att rengöra området kring matartänderna.
8. Spolar (5, en sitter på maskinen)
9. Skruvmejsel för stygnplåten
10. Liten trådbricka
11. Stor trådbricka
12. Universalverktyg

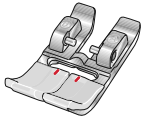
### Tillbehör som ingår men inte visas på bild

- Fotpedal
- Nätsladd
- Nålar



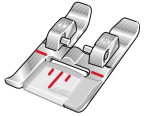


## Pressarfötter



0A – Standardpressarfot för IDT™-system  
(sitter på maskinen vid leverans)

Den här pressarfoten används framför allt till raksöm och sicksack med längre stygnlängd än 1,0 mm.



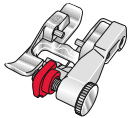
1A – Dekorsömsfot för IDT™-system

Den här pressarfoten används för dekorsömmar. Spåret på undersidan är konstruerat så att pressarfoten ska glida smidigt över sömmarna.



2A – Dekorsömsfot

Använd den här pressarfoten när du syr dekorsöm eller kort sicksack och andra nyttsömmar med kortare stygnlängd än 1,0 mm. Spåret på undersidan är konstruerat så att pressarfoten ska glida smidigt över sömmarna.



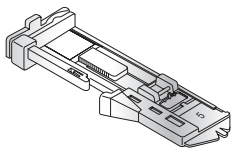
3 – Osynlig fällsömsfot för IDT™-system

Den här pressarfoten används för osynlig fällsöm. Pressarfotstån leder tyget. Den röda linjalen på pressarfoten ska löpa längs fällkantens vikning.



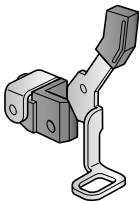
4 – Blixtlåsfot för IDT™-system

Den här pressarfoten kan snäppas fast antingen till höger eller vänster om nålen, så att det går lätt att sy intill båda sidorna av blixtlåständerna. Flytta nålpositionen till höger eller vänster för att sy närmare blixtlåständerna.



5 – Automatisk knapphålsfot

Foten har ett utrymme baktill för knappen som används för att ställa in knapphålens storlek. Sedan sys automatiskt ett knapphål i den storleken. Används för att sy knapphål på upp till 25 mm.



6 – Brodér-/Pressarfot (630)

Den här pressarfoten används för frihandssömnad. Den kan även användas för lagning.








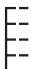




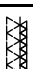

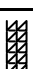


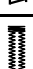









1/4" quiltfot med IDT™-system (630)





Denna fot är perfekt för att sy ihop tyglappar. Utrymmet mellan nålen och pressarfotens yttre kant är 6,3 mm, och mellan nålen och pressarfotens inre kant 3,15 mm.

# Sömöversikt

## Nyttosömmar

Söm	Nr		Namn	Beskrivning
	620	630		
	1	1	Raksöm	För att sy ihop och kantsticka. Välj mellan 29 olika nålpositioner.
	2	2	Förstärkt raksöm	Förstärkt söm. Kantstickning.
	3	3	Raksöm som sys bakåt	Sy med låst backmatning.
	-	4	Rak träckelsöm	Enkelsöm för träckling. Stygnlängden ställs in manuellt.
	4	5	Sicksacksöm	Förstärka sömmar, överkasta, elastiska sömmar, spetsinfällning.
	5	6	Sicksacksöm med höger/vänster nålposition	Förstärka sömmar, överkasta, elastiska sömmar.
	6	7	Tät sicksack	Applikationer, garndekorationer, snörhål.
	7	8	Förstärkt elastisk sicksack	Elastisk söm för dekorativa fållar och kantstickningar.
	8	9	Trestegssicksack	Elastiska sömmar, lappning och lagning.
	9	10	Elastisk söm	Elastiska sömmar, lappning och lagning.
	-	11	Förstärkt elastisk söm	Elastiska sömmar, dekorsömmar, lappning och lagning.
	10	12	Våffelsöm	Dekorativ söm för elastiska tyger och fållar. Används även med elastisk undertråd.
	11	13	Fagottsöm	Används för att sy ihop tyger och quiltvadd, och som dekorsöm för quiltning och hålsömmar.
	12	14	Elastisk dekorsöm	Används för att sy underkläder, frotté, skinn, kraftiga tyger med överlappande sömmar.
	13	15	Triangelsöm	Elastisk dekorativ fäll för elastiska tyger.
	14	16	Osynlig fällsöm	Sy osynlig fällsöm på vävda tyger.
	15	17	Osynlig fällsöm, elastisk	Sy osynlig fällsöm på elastiska tyger.
	16	18	Elastisk trikåsöm	Sy sömmar på elastiska tyger.
	17	19	Stängd overlocksöm	Syr ihop och överkastar elastiska tyger i ett moment.

Söm	Nr		Namn	Beskrivning
	620	630		
	-	20	Stängd overlocksöm	Syr ihop och överkastar elastiska tyger i ett moment.
	18	21	Stängd overlocksöm	Syr ihop och överkastar i ett moment, med förstärkt kant.
	-	22	Elastisk överkastningssöm	Syr ihop och överkastar elastiska tyger i ett moment.
	-	23	Elastisk överkastningssöm	Syr ihop och överkastar elastiska tyger i ett moment.
	19	24	Overlocksöm	Syr ihop och överkastar i ett moment, samt lappar och fällor.
	20	25	Stängd overlocksöm	Syr ihop och överkastar i ett moment, samt lappar och fällor.
	-	26	Pulloversöm	Syr ihop och överkastar elastiska tyger i ett moment.
	-	27	Förstärkt overlocksöm	Syr ihop och överkastar elastiska tyger i ett moment.
	-	28	Kantavslutning	Syr ihop och överkastar elastiska tyger i ett moment.
	-	29	Imiterad täcksöm	Ser ut som täcksömsfäll med coverhem för elastiska tyger.
	-	30	Overlocksöm, osynlig fällsöm	Skapa dekorativa overlocksömmar på vävda tyger.
	21	31	Stängd overlocksöm, osynlig fällsöm	Skapa dekorativa overlocksömmar för elastiska tyger.
	22	32	Linneknapphål	Knapphål för blusar, skjortor och linne.
	23	33	Knapphål standard	Standardknapphål för blusar, skjortor och kavajer. Även för kuddfodral.
	24	34	Rundat knapphål med långsgående träns	Knapphål till kläder.
	25	35	Skräddarknapphål med spetsig träns	Skräddarknapphål eller prydnadsknapphål.
	26	36	Skräddarknapphål med långsgående träns	Skräddarknapphål för kavajer och byxor.
	27	37	Rundat knapphål	Knapphål för tunna plagg eller kavajer.
	28	38	Elastiskt knapphål	Knapphål för elastiska tyger.
	29	39	Sy i knapp	Sy fast knappar.
	30	40	Snörhål	Dekorativt band i sekelskiftesstil.
	31	41	Programmerbar lagningssöm	Lagning av hål eller trasigt tyg.

Söm	Nr		Namn	Beskrivning
	620	630		
	32	42	Programmerbar förstärkt lagningssöm	Förstärkt söm för lagning av hål eller trasigt tyg.
	33	43	Träns	Automatisk förstärkning av sömmar och fickor.
	34	44	Träns för jeanssty	Automatisk dekorativ förstärkning av sömmar och fickor.
	-	45	Dekorativ träns	Automatisk dekorativ förstärkning av sömmar och fickor.

## Quiltsömmar

620	35	-	36	37	38	-	-	39	-	40	-	41	42	43	
630	46	47	48	49	50	51	52	53	54	55	56	57	58	59	
620	44	45	-	46	47	48	-	49	-	-	50	51	52	-	
630	60	61	62	63	64	65	66	67	68	69	70	71	72	73	
620	53	54	55	-	56	57	58	59	60	61	-	-	-	-	
630	74	75	76	77	78	79	80	81	82	83	84	85	86	87	

## Nålkonstsömmar

620	62	-	-	63	64	65	66	68	67	69	70	-	71	-	72
630	88	89	90	91	92	93	94	95	96	97	98	99	100	101	102
620	73	-	74	75	-	-	76	77	-	78	79	-	-	-	-
630	103	104	105	106	107	108	109	110	111	112	113	114	115	116	117


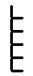


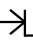
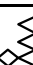
## Satinsömmar

620	80	81	-	82	-	-	83	84	-	85	86	-	87			
630	118	119	120	121	122	123	124	125	126	127	128	129	130			
620	-	88	89	90	91	-	92	93	94	-	95	-				
630	131	132	133	134	135	136	137	138	139	140	141	142				

# Dekorsömmar

620	-	96	97	98	-	-	99	100	101	102	-	
630	143	144	145	146	147	148	149	150	151	152	153	
620	-	103	104	105	106	107	-	108	-	-	109	
630	154	155	156	157	158	159	160	161	162	163	164	
620	110	111	-	112	-	-	113	114	115	116	-	
630	165	166	167	168	169	170	171	172	173	174	175	
620	-	117	118	119	-	120	121	122	123	124	-	
630	176	177	178	179	180	181	182	183	184	185	186	
620	125	126	-	127	-	128	129	-	130			
630	187	188	189	190	191	192	193	194	195			

## Tekniker för tillvalspressarfötter

Söm	Nr		Namn	Beskrivning
	620	630		
	131	196	Pärilsöm, 4-6 mm	Om du vill sy fast pärlor och liknande behöver du en pärlfot (tillval, artikelnummer 820605-096).
	132	197	Pärilsöm	Om du vill sy fast pärlor och liknande behöver du en pärlfot (tillval, artikelnummer 820605-096).
	133	198	Knutsöm	Skapa franska knutar med handbroderat utseende. Du behöver knutsömsfot för IDT™ (tillval, artikelnummer 820613-096).
	134	199	Knutsöm	Skapa franska knutar med handbroderat utseende. Du behöver knutsömsfot för IDT™ (tillval, artikelnummer 820613-096).
	135	200	Hopfogning och kantsöm	För hopfogning av två tygstycken. Du behöver vik- och kantsömsfot med IDT™ (tillval, artikelnummer 820931-096).
	136	201	Hopfogning och kantsöm	För hopfogning av två tygstycken. Du behöver vik- och kantsömsfot med IDT™ (tillval, artikelnummer 820931-096).

## Alfabet

### Block

ABCDEFGHIJKLMNOPQRSTUVWXYZ  
 abcdefghijklmnopqrstuvwxyz  
 ÅÄÖÛÆØÑ&?!  
 åäåäèéëíóöæøùúûçñ'@  
 1234567890.,- \_

### Kyrilliska

АБВГДЕЖЗИЙКЛМНОПРСТУФХЦЧ  
 ШЩЪЫЬЭЮЯ  
 абвгдежзийклмнопрстуфхцчшщъыьэюя  
 1234567890ø&?!'@.,- \_

## 2 Förberedelser

### Packa upp maskinen

1. Ställ kartongen på ett stadigt, plant underlag. Lyft ut maskinen ur lådan och ta bort det yttre emballaget.
2. Ta bort övrigt förpackningsmaterial och plastpåsen.

*Obs! Din PFAFF® ambition™ 620/quilt ambition™ 630-symaskin är inställd för att ge bäst sömnadsresultat vid normal rumstemperatur. Extremt höga och låga temperaturer kan påverka sömnadsresultatet.*

*Obs! Vissa tyger har mycket överskottsfärg som kan färga av sig på andra tyger men också på symaskinen. Avfärgningen kan vara väldigt svår eller omöjlig att få bort. Fleece-tyg och denim, särskilt rött och blått, innehåller ofta mycket överflödigt färg. Om du misstänker att tyget/plagget innehåller mycket överskottsfärg ska du tvätta det innan du börjar sy för att undvika missfärgning.*

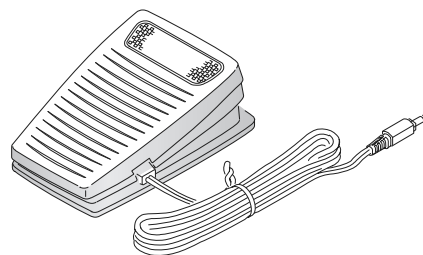
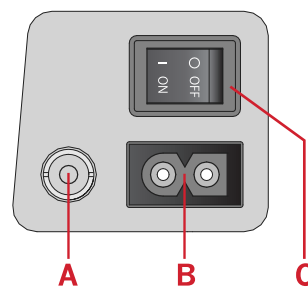
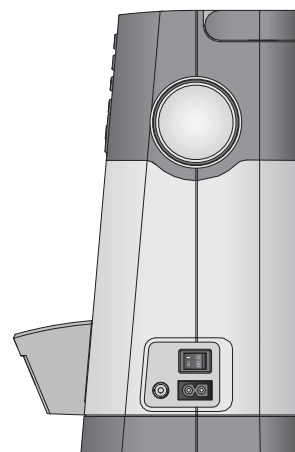
### Ansluta nätsladden och fotpedalen

Nätsladden och fotpedalen finner du bland tillbehören.

*Obs! Rådfråga en kvalificerad elektriker om du inte vet hur du ansluter maskinen till eluttaget. Dra ur nätsladden när du inte använder maskinen.*

Till den här symaskinen ska fotpedalen C-9000 tillverkad av CHIEN HUNG TAIWAN Ltd användas.

1. Anslut fotpedalens sladd till det främre uttaget längst ner till höger på maskinen (A).
2. Anslut nätsladden till det bakre uttaget längst ner till höger på maskinen (B). Sätt kontakten i eluttaget i väggen.
3. Sätt strömbrytaren på ON för att sätta på strömmen och belysningen (C).



#### För USA och Kanada

Den här symaskinen har en polariserad stickkontakt (ett stift är bredare än det andra). För att risken för elektriska stötar ska minimeras kan den här stickkontakten endast anslutas till ett polariserat vägguttag på ett sätt. Om kontakten inte passar i uttaget vänder du på den. Om den ändå inte passar ska du låta en behörig elektriker installera ett riktigt uttag. Ändra inte stickkontakten på något sätt.



## Packa ihop efter sömnad

1. Stäng av huvudströmbrytaren.
2. Dra ut sladden ur vägguttaget och därefter ur maskinen.
3. Dra ut fotpedalens sladd ur maskinen. Vira sladden runt fotpedalen så blir det enklare att förvara den.
4. Lägg alla tillbehör i tillbehörslådan. Skjut fast lådan runt friarmen på maskinen.
5. Placera fotpedalen i utrymmet ovanför friarmen.
6. Sätt på huven.

## LED-lampor

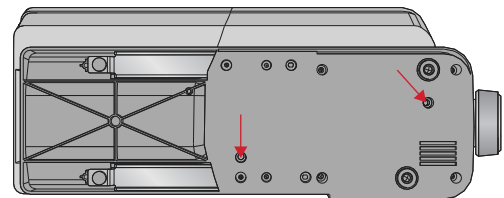
Maskinen har lysdioder som fördelar ljuset jämnt över arbetsytan och tar bort skuggorna.

## Friarm

Dra av tillbehörslådan för att använda friarmen. När lådan är monterad på maskinen hålls den på plats av en spärr. Ta bort tillbehörslådan genom att skjuta den åt vänster.

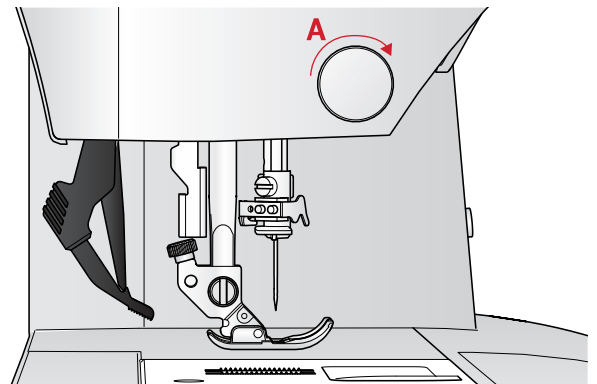
## Montering i symaskinsskåp

På undersidan av maskinen hittar du två hål som kan användas för att montera maskinen i ett symaskinsskåp. Fäst maskinen med M6-skruvar.



## Trådklipp

Dra tråden bakifrån och framåt för att använda trådkniven, se bilden (A).



## Trådrullehållare

Maskinen har två trådrullehållare: en fast och en extra. Trådrullehållarna passar för alla typer av trådar. Den fasta trådrullehållaren är justerbar och kan ställas in både horisontellt (tråden hasplas av från trådrullen) och vertikalt (trådrullen roterar). Använd det horisontella läget till vanliga trådar och det vertikala till stora spolar eller specialtrådar.

### Horisontellt läge

Sätt en filtbricka och trådrulle på trådhållaren. Se till att tråden hasplas av från trådrullens framsida och glider över en trådbricka.

*Obs! Alla trådrullar är inte konstruerade på samma sätt. Om du har problem med tråden vänder du den åt motsatt håll eller använder det vertikala läget.*

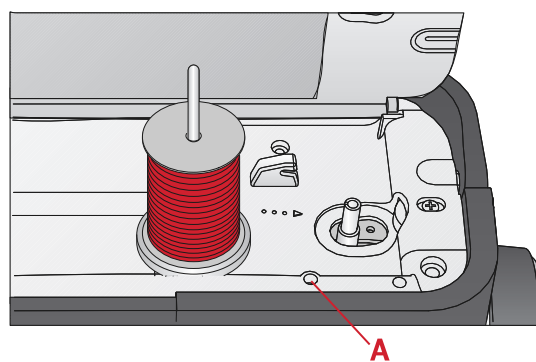
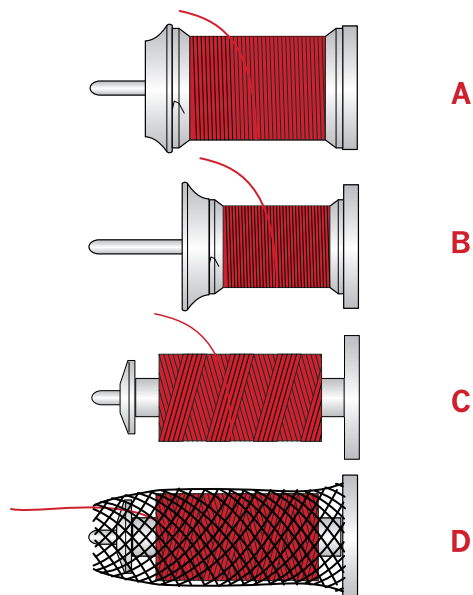
Vänd på trådbrickan beroende på trådrullens storlek (B). Använd den mindre trådbrickan vid korslindad tråd (C). Sätt trådnätet över rullen om tråden hasplas av lätt (D).

### Vertikalt läge

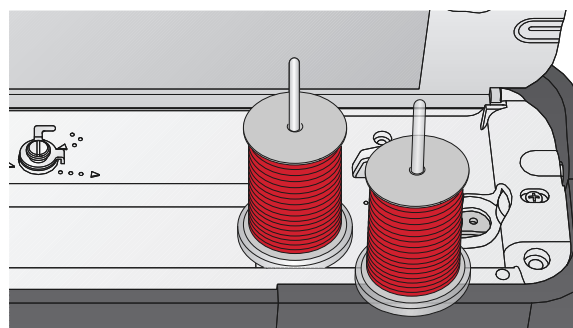
Fäll upp trådrullehållaren till vertikalt läge. Placera en filtbricka under trådrullen. Då hasplas tråden inte av för snabbt. Sätt inte någon trådbricka överst på trådrullehållaren eftersom detta hindrar trådrullen från att rotera.

### Extra trådrullehållare

Den extra trådrullehållaren används vid spolning av undertråd från en annan trådrulle eller när du syr med tvillingnål. Sätt den extra trådrullehållaren i hålet ovanpå maskinen (A). Placera en filtbricka under trådrullen.



Trådrullehållaren i vertikalt läge.



Den extra trådrullehållaren och den fasta trådrullehållaren i vertikalt läge.

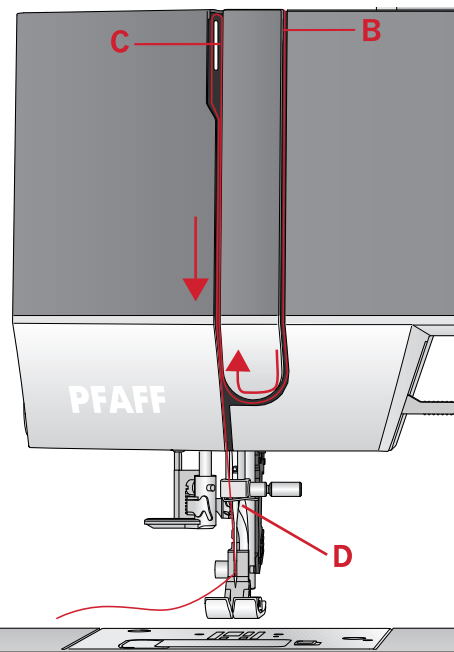
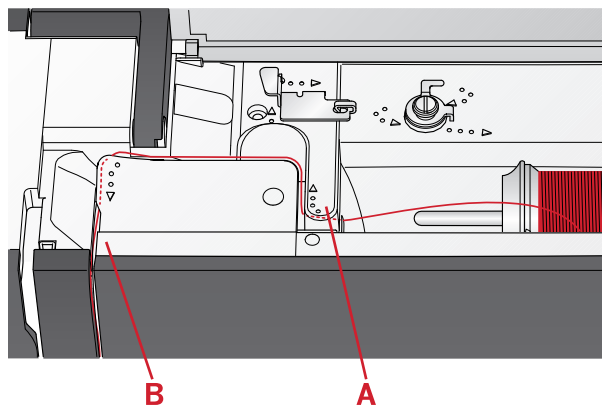
## Trä maskinen

Kontrollera att pressarfoten är upplyft och att nålen står i det högsta läget.

1. Placera en filtbricka och trådrollen på hållaren och sätt på en trådbricka i rätt storlek och åt rätt håll.

*Obs! Håll i tråden med båda händerna för att undvika att den blir slak under trädningen. Det gör att tråden placeras rätt i trådvägen.*

2. Dra tråden från höger till vänster under trådledaren (A).
3. Dra tråden från höger till vänster längs med skåran.
4. Dra sedan tråden mellan trådspänningsskivorna (B).
5. Trä ner genom den högra trådsåran och därefter upp genom den vänstra trådsåran.
6. Dra tråden från höger in i trådtilldragaren (C) och ner i den vänstra trådsåran till övertrådsledaren (D).
7. Trä nålen.



## Nålträdare

Med nålträdaren träds nålen automatiskt. Nålen ska vara i det övre läget när den inbyggda nålträdaren ska användas. Tryck upp nålen med nålstoppknappen så att den är i det övre läget.

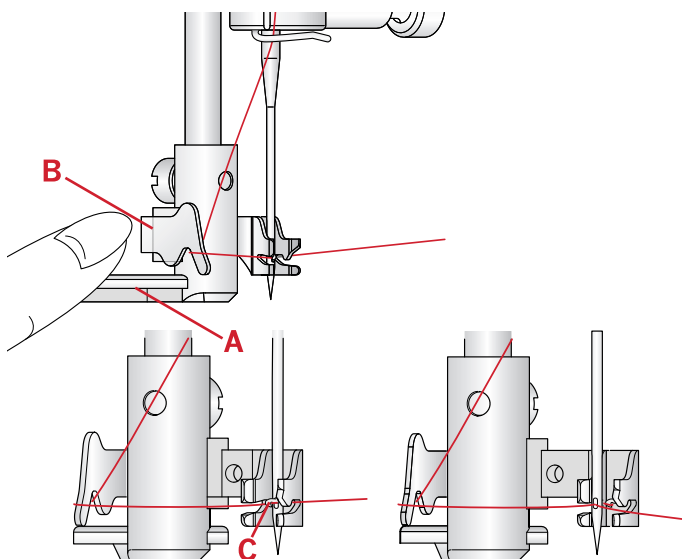
Vi rekommenderar även att du sänker pressarfoten.

1. Använd handtaget (A) och dra nålträdaren så långt ner det går. Metallkanterna förs fram runt nålen och en liten krok går in genom nålsögat.
2. Läg tråden över haken (B) bakifrån och sedan under den lilla haken (C).
3. Låt nålträdaren svänga tillbaka mjukt. Kroken drar tråden genom nålsögat och bildar en ögla bakom nålen. Dra ut trådöglan bakom nålen.
4. Höj pressarfoten och lägg tråden under den.

*Obs! Nålträdaren är konstruerad för nålar i storlek 70–120. Du kan inte använda nålträdaren för nålar i storlek 60 eller mindre, för vingnålar eller tvillingnålar.*

*Det finns även vissa extra tillbehör som kräver manuell trädning av nålen.*

*Kom ihåg att nålen alltid ska trädas framifrån och bak.*



## Trädning för tvillingnål

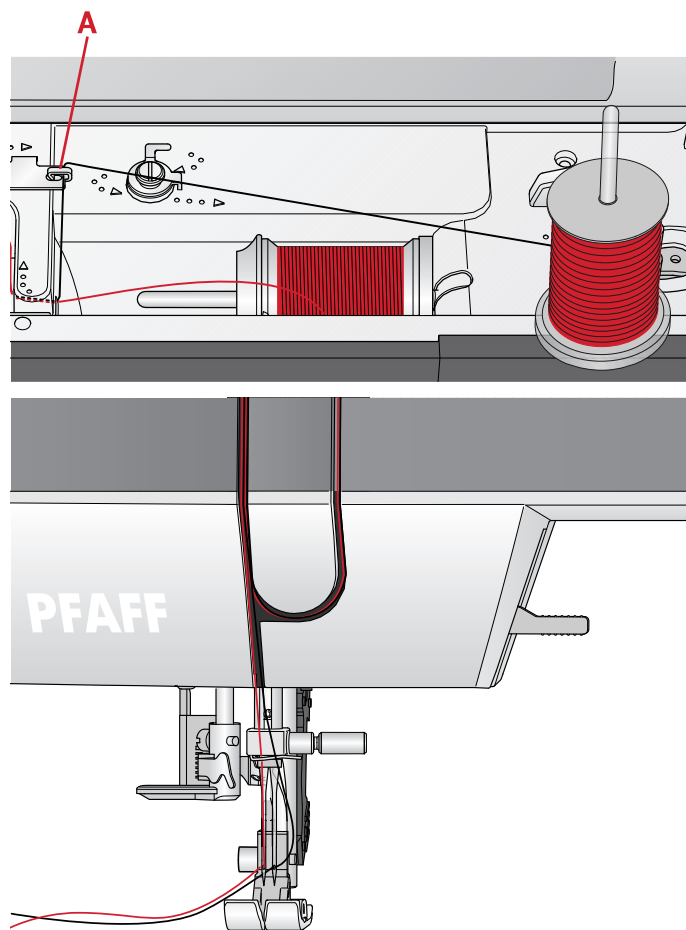
Byt ut nålen mot en tvillingnål. Kontrollera att pressarfoten är upplyft och att nålen står i det högsta läget.

1. Trä den första tråden så som beskrivs på föregående sida.
2. Trä nålsögat för hand framifrån och bak.
3. Sätt i den extra trådrollhållaren och sätt på en filtbricka. Sätt den andra trådrollen på trådållaren.
4. Dra tråden åt vänster och dra den bakifrån och framåt genom trådledaren (A).
5. Trä den andra tråden på samma sätt som den första.
6. Se till att den ena tråden hamnar innanför övertrådsledaren och den andra utanför.
7. Trä nålsögat för hand framifrån och bak.

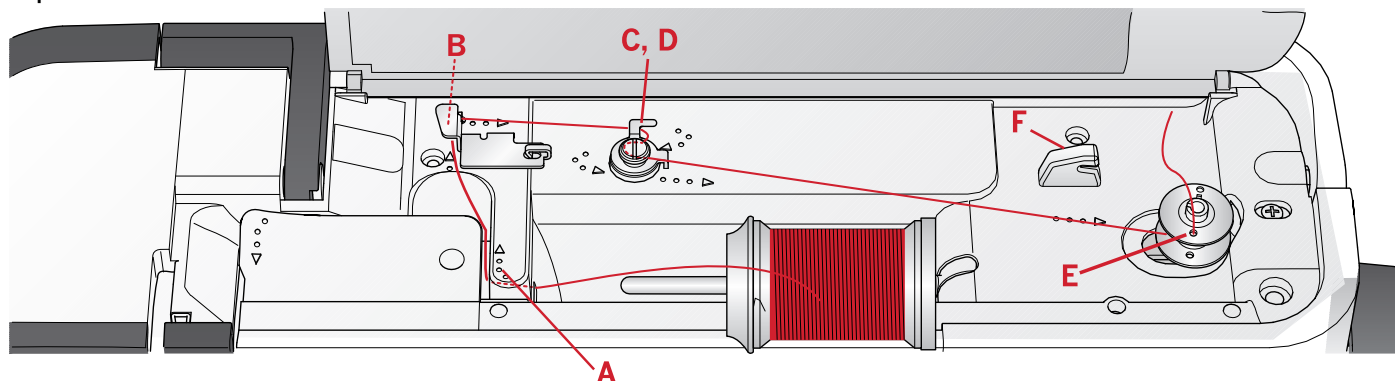
*Obs! Tjockleken och den oregelbundna ytan på vissa specialtrådar, t.ex. metalltråd, kan göra att trådspänningen ökar. Om du minskar trådspänningen minskar risken att nålen går av.*

*Obs! Aktivera tvillingnålsläge och välj rätt tvillingnålsbredd i inställningsmenyn. Då begränsas bredden på alla sömmar för den nålen så att pressarfoten och nålen inte ska skadas.*

*Obs! Använd inte asymmetriska tvillingnålar, eftersom de kan skada symaskinen.*



## Spola undertråd



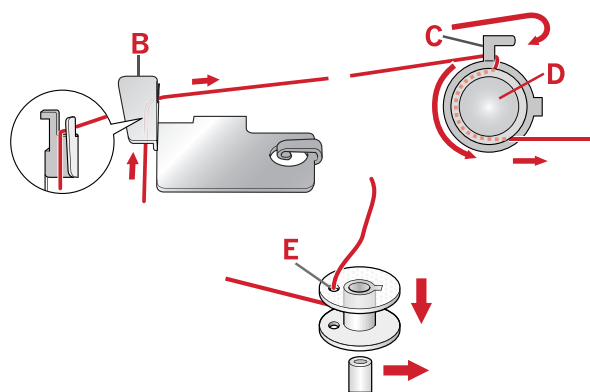
### Spola i horisontellt läge

1. Sätt en filtbricka och en trådulle på trådullehållaren i horisontellt läge. Sätt på rätt typ av trådbricka i rätt riktning.
2. Dra tråden från höger till vänster under trådledaren (A). Dra tråden bakåt och runt trådledaren (B) från vänster till höger.
3. Dra tråden åt höger och sedan bakifrån och framåt genom trådledaren (C). Dra tråden motsols under trådspänningsskivan (D).

*Obs! Kontrollera att tråden dras korrekt på insidan av trådspänningsskivan så att trådspänningen blir rätt.*

4. Trä tråden inifrån och ut genom hålet i den tomma spolen (E).
5. Sätt spolen på spolaxeln.
6. Tryck spolaxelspaken åt höger. Ett meddelande om att du är i spolningsläge visas på skärmen. Tryck på fotpedalen eller på start-/stoppknappen när du vill börja spola. Håll ett fast tag i trådänden när du börjar spola tråden.

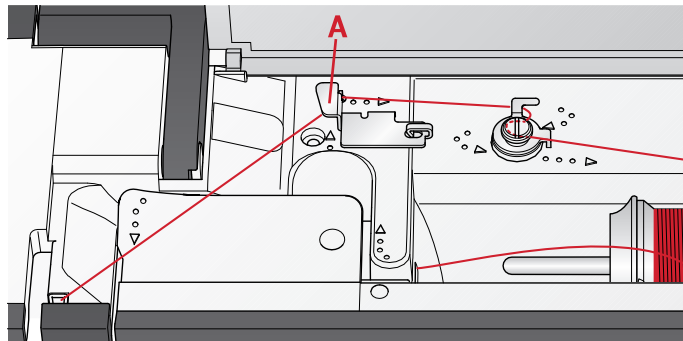
Släpp upp fotpedalen eller tryck på start-/stoppknappen igen när spolen är full. Tryck tillbaka spolaxelspaken åt vänster. Meddelandet stängs. Ta bort spolen och skär av tråden med undertrådkniven (F).



## Spola undertråd via nålen

Kontrollera att pressarfoten är upplyft och att nålen står i det högsta läget. Dra upp tråden från nålen, under pressarfoten, upp genom den vänstra trådsåran och genom undertrådsledaren (A). Följ sedan steg 3 och 6 ovan.

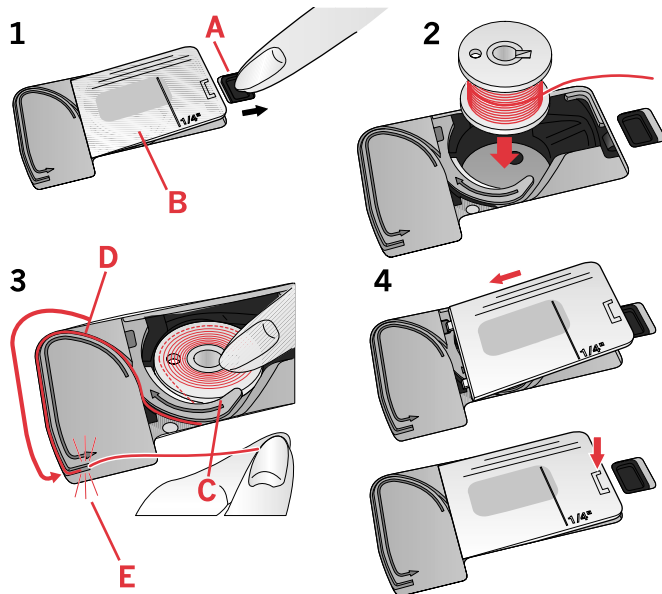
*Obs! Pressarfoten måste vara av metall om du ska spola undertråd från nålen.*



## Sätta i spolen

Se till att nålen är i det översta läget och att maskinen är avstängd innan du sätter i eller tar bort en spole.

1. Öppna luckan till spolkorgen genom att trycka spärrknappen (A) åt höger. Ta bort luckan (B).
2. Sätt spolen i spolkapseln så att tråden går moturs.
3. Håll ett finger försiktigt högst upp på spolen och dra tråden så att den hamnar i skåran (C). Dra tråden i pilarnas riktning genom trådledaren från (C) till (D). Dra tråden i pilarnas riktning genom trådledaren från (D) till (E). Klipp av överflödigt tråd genom att dra tråden till höger över knivbladet (E).
4. Sätt tillbaka locket till spolkorgen.



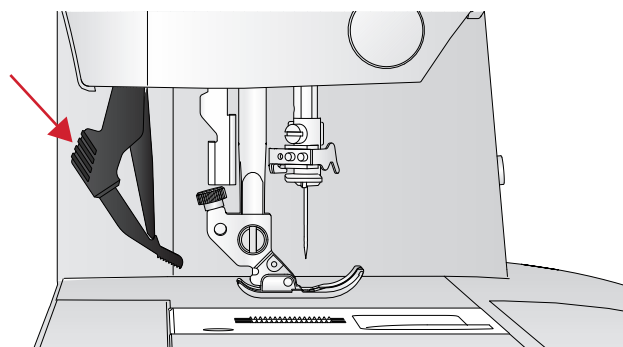
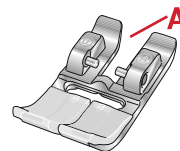
## IDT™-system (inbyggd dubbelmatning)

För perfekt sömnad i vilket tyg som helst erbjuder PFAFF® **ambition™ 620/quilt ambition™ 630** -symaskinen den idealiska lösningen: inbyggd dubbelmatning, IDT™-systemet. Precis som på industrimaskiner matar IDT™-systemet tyget ovan- och underifrån samtidigt. Maskinen matar tyget helt jämnt

### Koppla in IDT™.

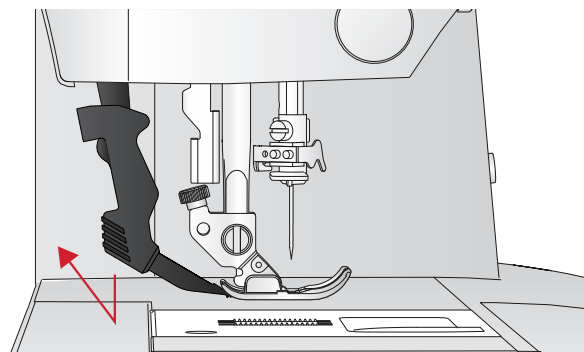
Obs! När du syr med IDT™-systemet måste du använda pressarfötter med en urfasning mitt bak (A).

Höj pressarfoten. Tryck övermataren med IDT™ neråt tills den hakar i.



### Koppla ur IDT™

Höj pressarfoten. Håll i övermataren/IDT™-systemet med två fingrar på det ribbade fästet. Dra övermataren med IDT™ nedåt och sedan ifrån dig. Släpp sedan upp den sakta.

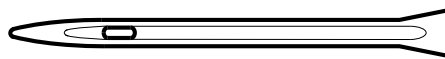


## Nålar

Symaskinsnålen spelar en viktig roll för ett bra resultat. Använd enbart kvalitetsnålar. Vi rekommenderar nålar från system 130/705H. Nålpaketet som medföljer maskinen innehåller nålar i de vanligaste storlekarna.

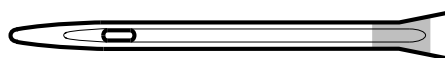
### Universalnål

Universalnålarna har en något rundad spets och finns i flera grovlekar. Används för vanlig sömnad till en mängd olika tygkvaliteter.



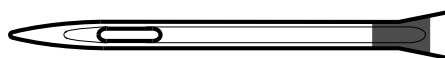
### Stretchnål

Stretchnålar har en speciell utformning som förhindrar hoppstyggn i elastiska material. Används till stickade material, badkläder, fleece, mocka- och skinnimitationer.



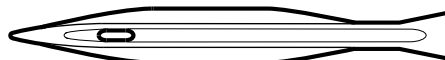
### Jeansnål

Jeansnålar har en vass spets som går igenom tätvävda tyger utan att nålen böjs. För canvas, denim och mikrofiber.

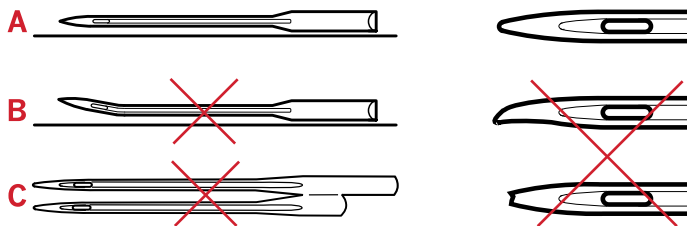


### Vingnål

Vingnålen har breda vingar på båda sidor, som gör små hål i tyget vid sömnad av olika hålsömmar på naturmaterial.



*Obs! Använd vingnål nr 100 för den här maskinen. Vingnålen medföljer inte maskinen.*



*Obs! Byt nål ofta. Använd alltid en rak nål med vass spets (A).*

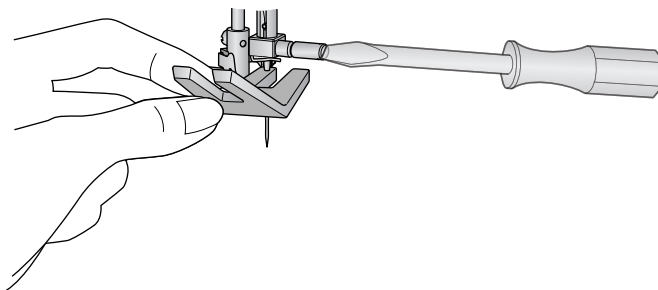
*En skadad nål (B) kan orsaka överhoppade stygn, bruten nål eller avsliten tråd. Den kan också förstöra stygnplåten.*

*Använd inte asymmetriska tvillingnålar (C), eftersom de kan skada symaskinen.*



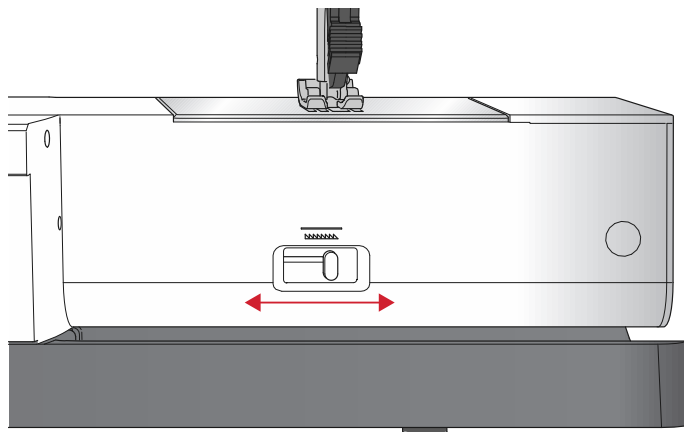
## Byta nål

1. Använd hålet i universalverktyget för att hålla i nålen.
2. Lossa nålskruven. Använd skruvmejseln vid behov.
3. Ta bort nålen.
4. Sätt i den nya nålen med hjälp av universalverktyget. För in den nya nålen med den platta sidan bakåt så långt upp det går.
5. Dra åt nålskruven så mycket som det går.



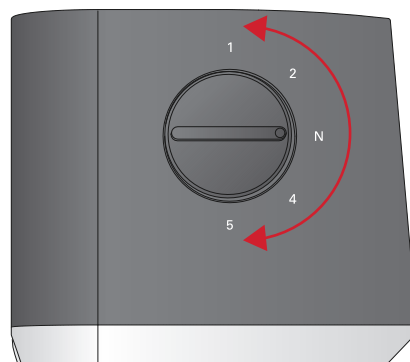
## Sänka matartänderna

Du kan sänka matartänderna genom att dra spaken på baksidan av friarmen åt vänster. För reglaget åt höger för att höja matartänderna.



## Pressarfotstryck

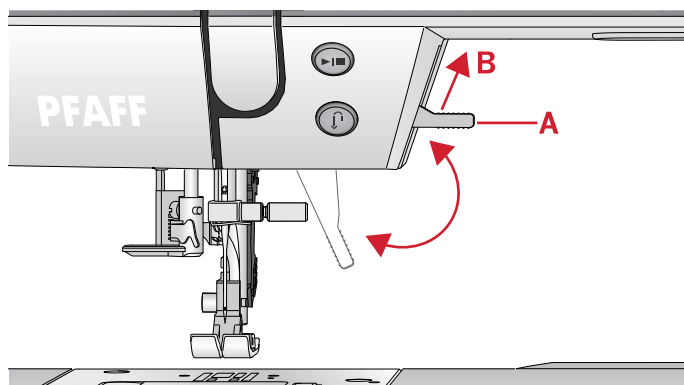
Pressarfotstrycket är förinställt till standardvärdet "N". I de flesta fall behöver pressarfotstrycket inte justeras. När du använder specialtekniker eller syr på mycket tunt eller kraftigt tyg kan resultatet förbättras om du ändrar trycket. Minska trycket för mycket tunna tyger genom att vrida reglaget till en lägre siffra. Öka trycket för kraftiga tyger genom att vrida reglaget till en högre siffra.



## Pressarfotslyft

Pressarfoten sänks eller höjs med pressarfotslyften (A). Om du syr på kraftigt tyg eller på flera tyglager kan du höja pressarfoten (B) för att göra det enklare att placera tyget under pressarfoten.

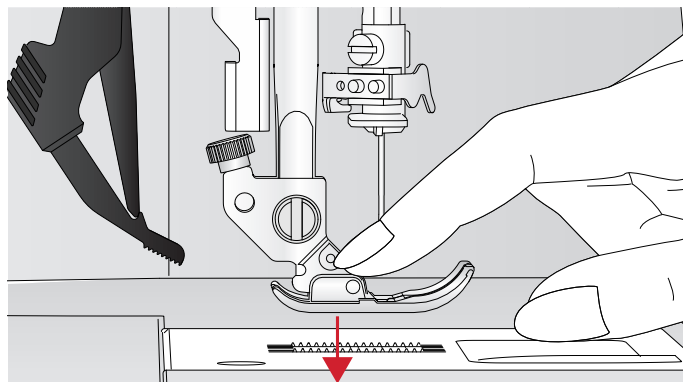
*Obs! Maskinen börjar inte sy medan pressarfoten är upphöjd (förutom vid undertrådspolning).*



## Byta pressarfot

### Ta loss pressarfoten

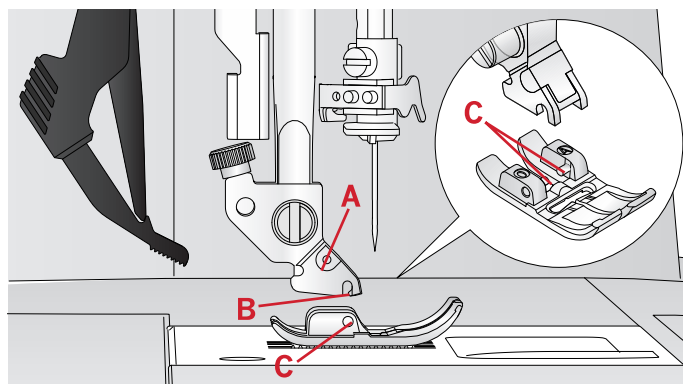
Tryck ner pressarfoten tills den lossnar från pressarfotsfästet.



### Sätta fast pressarfoten

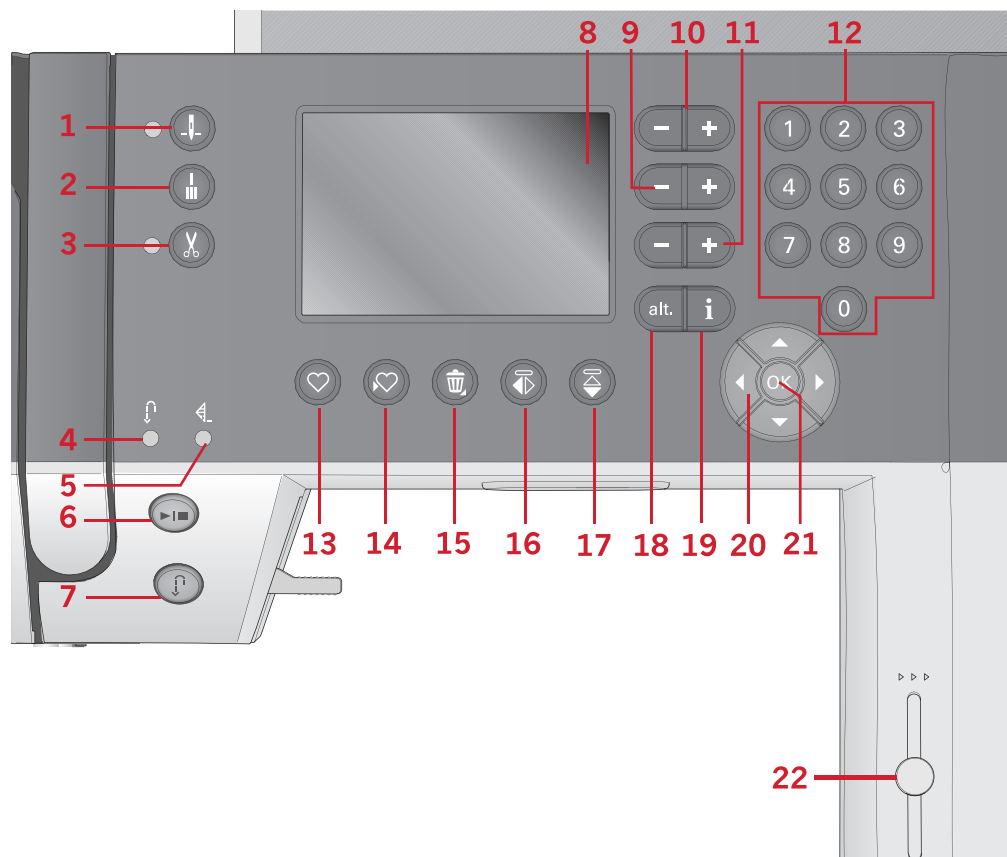
Lägg pressarfoten under pressarfotsfästet (A) så att skåran (B) är i linje med stiften (C). Sänk pressarfotslyften. Nu klickas pressarfoten automatiskt fast i fästet.

*Obs! Kontrollera att pressarfoten sitter fast ordentligt genom att höja pressarfotslyften.*



## 3 Använda ambition™ 620

### Knappar och indikatorer



- |   |  |  |
|---|--|--|
| 1. Knapp för nålstopp uppe/nere med indikator | 8. Grafisk skärm   | 15. Radera-knapp                         |
| 2. Trådfästningsknapp med indikator (5)       | 9. Stygnbredds-/sömplaceringsknappar                                 | 16. Knapp för att spegelvända i sidled   |
| 3. Trådklippsknapp med indikator              | 10. Markörknappar  | 17. Knapp för att spegelvända i längdled |
| 4. Backmatningsindikator (7)                  | 11. Stygnlängds-/stygntäthetsknappar                                 | 18. ALT-knapp                            |
| 5. Trådfästningsindikator (2)                 | 12. Direktvalsknappar  | 19. Informationsknapp                    |
| 6. Start/stopp-knapp                          | 13. Hämta-knapp  | 20. Pilknappar                           |
| 7. Backmatningsknapp med indikator (4)        | 14. Knapp för att spara personliga sömmar eller mönsterkombinationer | 21. OK-knapp                             |
|   |  | 22. Hastighetskontroll                   |

#### Grafisk skärm

På den grafiska skärmen kan du se alla alternativ och inställningar du har valt.

#### Knapp för nålstopp uppe/nere med indikator

Tryck på den här knappen för att välja om nålen ska stanna uppe eller nere. Samtidigt ändras det inställda nålstopppläget. När nål nere är aktiverat tänds indikatorn och nålen stannar i det nedre läget. Du kan även höja eller sänka nålen genom att trycka lätt på fotpedalen.

#### Trådfästningsknapp med indikator

Tryck på trådfästningsknappen medan du syr så gör maskinen omedelbart några fäststygn och stannar sedan automatiskt.

Tryck på knappen innan du börjar sy om du vill att maskinen ska sy fäststygn i slutet av en söm eller sekvens. Indikatorlampan tänds. När du har sytt önskat längd trycker du på backmatningsknappen medan du fortfarande syr. Maskinen avslutar då den aktuella sömmen eller sekvensen, syr fäststygn och stannar automatiskt.

För att sy endast en repetition av en söm eller sekvens, tryck först på knappen och därefter på backmatningsknappen innan du börjar sy. Indikatorlamporna tänds. Maskinen syr då den aktuella

sömnen eller sekvensen en gång, syr fäststyggn och stannar automatiskt.

*Obs! Funktionen automatiskt avslut kan inte användas med söm 22-32.*

### Trådklippsknapp med indikator

Tryck på knappen när du inte syr så klipper maskinen av över- och undertråden och höjer nålen. Indikatorn för trådklipp tänds. Tryck på trådklippsknappen medan du syr för att klippa av tråden innan nålen flyttas till startläget för nästa söm. Indikatorerna (3 och 5) tänds och maskinen klipper av trådarna när sömnen eller mönsterkombinationen är färdig.

### Start/stopp-knapp

Tryck på knappen för att starta och stanna utan att använda fotpedalen. Tryck på knappen en gång för att starta och tryck igen för att stanna.

### Backmatningsknapp med indikator

Tryck på knappen innan du börjar sy om du vill låsa backmatningen. Backmatningsindikatorn tänds och maskinen syr bakåt tills du trycker på knappen igen för att avbryta. Om du håller backmatningsknappen intryckt medan du syr, syr maskinen bakåt så länge du håller knappen intryckt. Backmatningsindikatorn är tänd när backmatningsknappen är intryckt. Backmatning används även vid sömnad med lagningssöm.

### Stygnbredds-/sömplaceringsknappar

Öka eller minska stygnbredden med "+" och "-". När du syr raksöm kan du ändra sömplaceringen med "+" och "-".

### Markörknappar

Flytta markören till höger och vänster med "+" och "-".

### Stygnlängds-/stygntäthetsknappar

Öka eller minska stygnlängden med "+" och "-". När du syr satinsöm kan du ändra stygntätheten för den valda sömnen med "+" och "-".

### Direktvalsknappar

Du kan välja en söm, eller en kombination av sömmar, genom att ange sömmens nummer med sifferknapparna 0-9.

### Hämta-knapp

Tryck på den här knappen om du vill hämta en personlig söm eller mönsterkombination som du har sparat tidigare.

### Knapp för att spara personliga sömmar eller mönsterkombinationer

Tryck här om du vill spara en söm eller mönsterkombination i symaskinens minne.

### Radera-knapp

Raderar sömmar och bokstäver i en mönsterkombination. Håll nere för att ta bort hela mönsterkombinationen.

### Knapp för att spegelvända i sidled

Används för att spegelvända sömmar och mönsterkombinationer i sidled.

### Knapp för att spegelvända i längdled

Används för att spegelvända sömmar och kombinationer lodrätt.

### ALT-knapp

När du väljer en satinsöm visas inställningarna för stygnthet på den grafiska skärmen. Genom att trycka på ALT-knappen visas förlängning istället för stygnthet.

### Informationsknapp

Används för att slå på/av visningen av sömnadsrekommendationer.

### Pilknappar

Använd knapparna för att flytta runt på den grafiska skärmen. Hjulet har uppåt- och nedåt- samt vänster- och högerpilknappar. I hjulets mitt finns en OK-knapp för att bekräfta val. Hjulet har flera funktioner, t.ex. välja flikar eller bokstäver och bläddra mellan olika alternativ i inställningsmenyn.

### OK-knapp

Hjulets mittknapp, OK, används för att bekräfta dina val eller radera meddelanden på skärmen.

### Hastighetskontroll

Med hastighetskontrollen ställer du in den högsta sömnadshastigheten. Om du vill öka sömnadshastigheten för du reglaget uppåt och om du vill sänka hastigheten för du det nedåt.

## Inställningsmeny

I inställningsmenyn kan du ändra maskin-, ljud- och skärminställningarna. Välj menyfliken Inställningar genom att trycka på vänster eller höger hjulknapp tills inställningar markeras. Markera den inställning du vill ändra med hjälp av uppåt- och nedåtpilarna tills den har valts. Använd vänster- eller högerpilarna för att göra dina anpassningar. Aktivera genom att klicka på OK. En markerad ruta innebär att funktionen är aktiverad, en tom ruta att den inte är aktiverad.


*Obs! Om en inställning inte kan kombineras med en tidigare vald inställning kommer konturerna på rutan att vara streckad.*

För att stäng menyn inställningar, tryck på nedåtknappen på hjulet tills du kommer till slutet av inställningsmenyn och fliken inställningar markeras.



## Trådspänning

Symaskinen ställer elektroniskt in trådspänning för den valda sömmen. Vilken trådspänning du ska använda beror på vilket material du använder (tyg, vadd, tråd osv.). Välj menyn inställningar för att anpassa trådspänningen. Ändringarna påverkar bara den aktuella sömmen. Inställningen återställs till standard när en ny söm väljs.

 **3.2** Tryck på informationsknappen i sömnadsläget för att visa aktuell trådspänning.

## Tvillingnål

Aktivera tvillingnålsprogrammet och använd vänster- och högerpilarna för att ställa in tvillingnålsstorleken. När du har valt storlek på tvillingnålen begränsas stygnbredden efter nålstorleken så att nålen inte går av.



Tryck på informationsknappen i sömnadsläget. Ikonen "tvillingnål rekommenderas" kommer att visas. Inställningen behålls tills du inaktiverar den.

*Obs! Tvillingnål och stygnbreddsbeogränsning kan inte användas samtidigt.*

*Obs! Ett varningsmeddelande visas om du väljer en söm som är för bred för den inställda tvillingnålsstorleken.*

## Stygnbredds begränsning

Välj den här funktionen när du använder en pressarfot för quiltning (tillbehör). På så sätt låses nålen i mittläget för alla sömmar och skador på nål eller pressarfot förhindras.



Tryck på informationsknappen i sömnadsläget. Ikonen "säkerhetspärr för stygnbredd" kommer att visas. Inställningen behålls tills du inaktiverar den.

När du sätter på maskinen med den här inställningen aktiverad visas ett meddelande om att maskinen är inställd på raksöm.

*Obs! Tvillingnål och stygnbredds begränsning kan inte användas samtidigt.*

## Språk

Använd vänster- och högerpilarna för att byta språk på all text i maskinen.

## Larmsignal

Alla larmsignaler på maskinen slås på eller stängs av. Som standard är larmsignalerna aktiverade.

## Kontrast

Välj kontrast på den grafiska skärmen genom att trycka på höger- och vänsterpilarna. Värdet kan ställas in till mellan -3 och 4 i steg om 1.

## Programvaruversion

Kontrollera maskinens programversion.

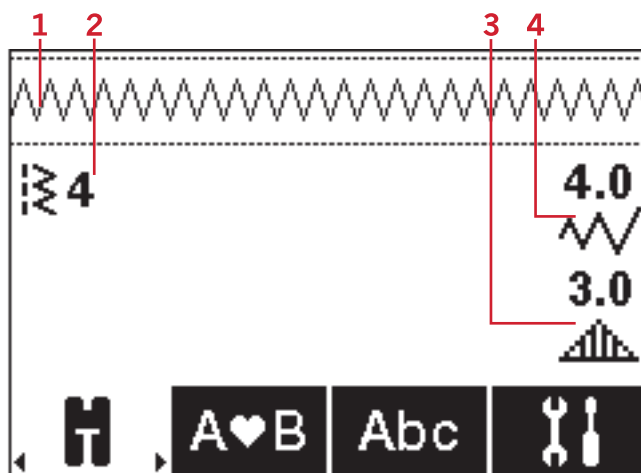
## Sömnadsläget

Sömnadsläget är det första som visas på den grafiska skärmen när du har satt på maskinen. Den valda sömnen visas i naturlig storlek i stygnfältet. Här finns all grundläggande information som behövs för att sy. Här kan du också ändra inställningar för den valda sömnen. Maskinen är som standard inställd på raksöm.

### Sömnadsläge – översikt

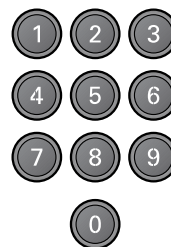
1. Stygnfält
2. Valt sömnummer
3. Stygnlängd/täthet
4. Stygnbredd/stygnpositionering

*Obs! Flikarna längst ner på skärmen anger valt läge. Det valda läget är markerat.*



## Välja söm

Genom att trycka på en av direktvalsknapparna kan du välja motsvarande söm direkt. Tryck in två eller tre siffror i snabb följd för att välja sömnummer 10 och uppåt. Om sömnumret inte finns hörs en pipsignal och sömnen för den först angivna siffran väljs. Du kan också trycka på uppåt- och nedåtpilarna på hjulet för att stega mellan sömmarna.



## Sömnadsrekommendationer

Tryck på informationsknappen för att visa sömnadsrekommendationer för den aktuella sömnen. Tryck på infoknappen en gång till för att dölja informationen.



### 1. Nålsrekommendation/-inställning



Universalnål



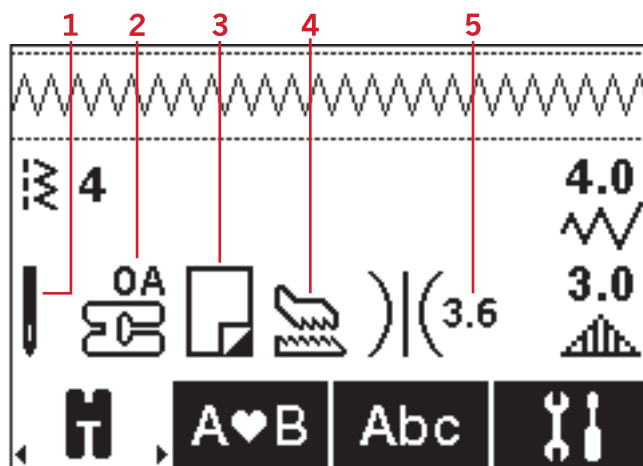
Inställd för tvillingnål



Vingnål rekommenderas



Inställd för stygnbreddsbe­gränsning



2. Rekommenderad pressarfot

3. Mellanlägg rekommenderas

4. Rekommendation avseende matartänder/IDT™

5. Trådspänning

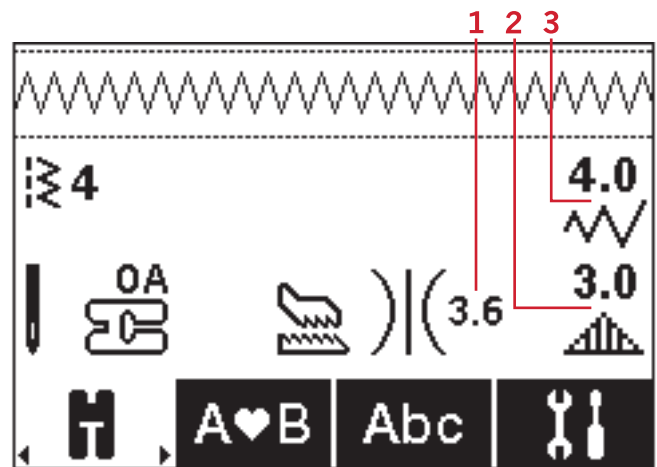
*Obs! Alla symboler och alternativ visas inte samtidigt.*



## Söminställningar

Maskinen väljer automatiskt bästa möjliga inställningar för varje söm. Du kan justera söminställningarna om du vill. Endast den valda sömmen ändras och standardvärdena återställs när du väljer en annan söm. De ändrade inställningarna sparas inte automatiskt när maskinen stängs av.

Stygnlängd och stygnbredd visas till höger på grafiskskärmen. Använd knapparna bredvid siffrorna för att göra ändringar. Siffrorna markeras när en inställning ändras. En varningssignal ljuder om du försöker överskrida lägsta och högsta möjliga inställning för bredd och längd.



1. Trådspänning
2. Stygnlängd/  
stygn tätthet/förlängning
3. Stygnbredd/  
stygnpositionering

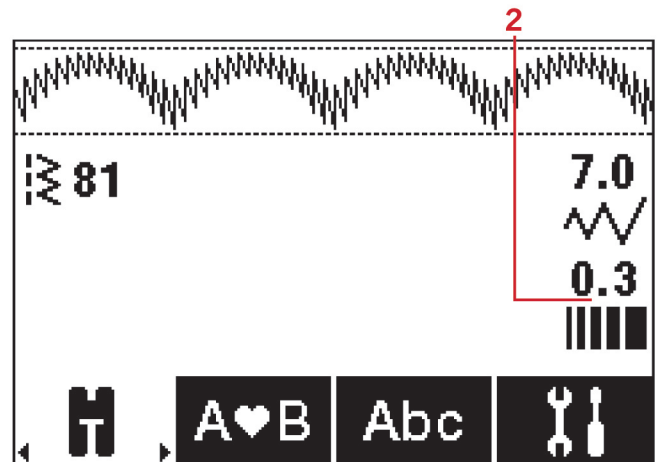
### Stygnbredd/stygnpositionering

Öka eller minska stygnbredden med "+" och "-". För raksöm kan du använda "+" och "-" för att flytta stygnpositionen åt vänster eller höger. När du har valt raksöm visar ikonen att stygnpositionen är aktiv i stället för stygnbredden.

### Stygnlängd/stygn tätthet

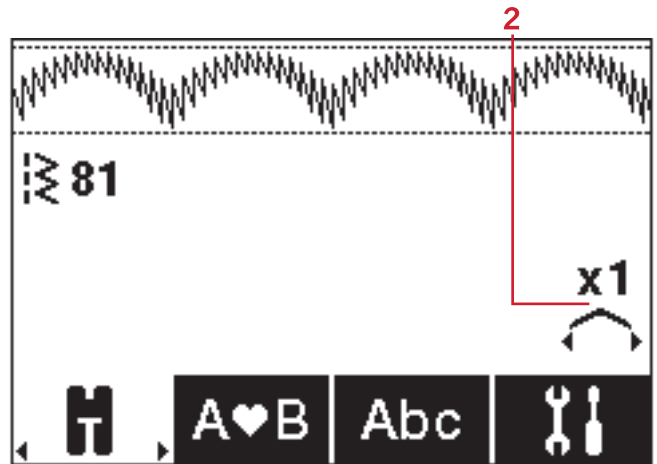
Öka eller minska stygnlängden med "+" och "-".

Du kan öka stygn tättheten för satinsömmar med "+" och minska den med "-". Detta används ofta när man syr med specialtrådar och vill ha en mindre tät satinsöm. Tättheten påverkar inte längden på sömmen som helhet. När du har valt satinsöm visar ikonen (2) att stygn tättheten är aktiv i stället för stygnlängden.



## Förlängning

Förlängning används för att förlänga satinsömmar. Hela sömmen förlängs då, men tätheten blir densamma. Tryck på ALT-knappen för att visa inställningen för förlängning istället för tätheten för satinsömmar. Ikonen (2) ändras till en förlängningssymbol. Öka eller minska förlängningen av satinsömmen med "+" och "-". Om förlängning inte kan användas för den valda sömmen hörs en varningssignal när du trycker på ALT-knappen. Ikonen ser då likadan ut.



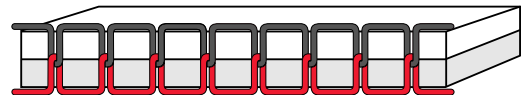
## Trådspänning

För att få en snygg och hållbar söm ska du kontrollera att övertrådsspänningen är korrekt inställd, d.v.s. att trådarna möts jämnt mellan de två tyglagren vid vanlig sömnad. Symaskinen ställer elektroniskt in trådspänning för den valda sömmen. Vilken trådspänning du ska använda beror på vilket material du använder (tyg, vadd, tråd osv.). Se sidan 29 för instruktioner om hur du ändrar inställningen manuellt.

Om undertråden syns på tygets ovansida är övertrådsspänningen för hård. Minska övertrådsspänningen.

Om övertråden syns på tygets undersida är övertrådsspänningen för lös. Öka övertrådsspänningen.

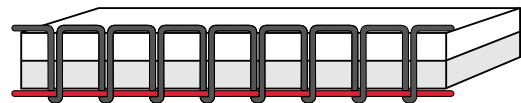
När du syr dekorsömmar och knapphål ska övertråden synas på tygets baksida.



Rätt trådspänning



För hård trådspänning



För lös trådspänning

## Spegelvända

Tryck på spegelvänd sidledes om du vill spegelvända sömmar eller mönsterkombinationer i sidled. Tryck på spegelvänd längdledes om du vill spegelvända sömmar i längdled.



Vänster: spegelvändning i sidled Höger: spegelvändning i längdled

## Personliga sömmar

### Spara en personlig söm

Du kan spara dina inställningar för en personlig söm i maskinen genom att trycka på spara. Den inställda stygnlängden, stygnbredden, tätheten, förlängningen, spegelvändningen och trådspänningen sparas i minnet.

*Obs! Vissa specialsömmar, till exempel knapphål, kan inte sparas. Då visas ett pop-up-meddelande om detta när du försöker spara sömmen.*



### Skriv över en personlig söm

Om det markerade minnet redan används visas ett pop-up-fönster med en fråga om du vill skriva över den tidigare sparade sömmen eller mönsterkombinationen med den nya. Välj Ja eller Nej med pilknapparna och tryck på OK.

### Hämta en personlig söm

Hämta din personliga söm genom att trycka på Hämta-knappen.

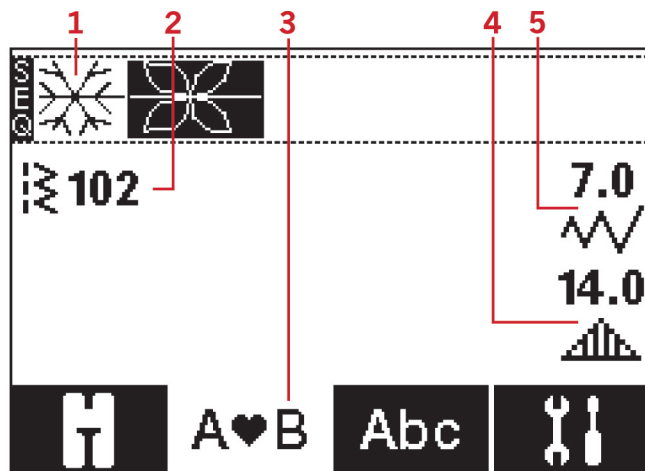


## Mönsterkombinationer

Med funktionen mönsterkombination kan du kombinera sömmar och bokstäver till mönster. Du kan lägga in upp till 60 sömmar och/eller bokstäver i en mönsterkombination. Sedan kan du spara din mönsterkombination i maskinen och sy dem vid ett senare tillfälle. Alla sömmar i symaskinen kan användas i mönster, utom sömmarna 22-34.

### Mönsterkombinationer - översikt

1. Stygnfält
2. Vald söm
3. Fliken mönster
4. Stygnlängd/stygn täthet/förlängning
5. Stygnbredd/stygnpositionering



## Skapa en mönsterkombination

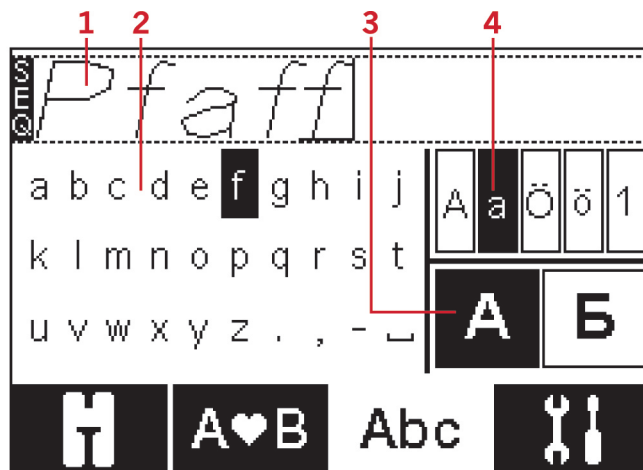
1. För att välja mönster tryck på vänster- eller högerpilarna tills fliken mönster markeras.
2. Välj den söm du vill använda (se sidan 31 om hur du väljer söm). Sömmen visas i stygnfältet.

*Obs! Den aktuella positionen i stygnfältet markeras. De infogade sömmarna läggs in vid nästa position. Flytta positionen genom mönstret med "+" och "-" till höger om stygnfältet.*

## Använda alfabet

### Textläge, mönsterkombination- Översikt

1. Stygnfält
2. Alfabet
3. Typsnittsmeny
4. Teckenuppsättning (versaler/gemener, vanliga/specialtecken och symboler)



## Skapa en textkombination

1. Välj fliken textkombination på grafikdisplayen genom att trycka vänster eller höger på hjulknapparna.
2. Tryck på uppåtpilen på hjulknapparna för att välja läget textkombination.
3. Flytta markören till det ställe i stygnfältet (1) där du vill infoga en bokstav med hjälp av "+" och "-" till höger om stygnfältet.
4. Välj en bokstav i alfabetet (2) med pilknapparna och tryck på OK för att infoga. Bokstaven infogas på den plats där markören är i stygnfältet.

*Obs! Den valda bokstaven i alfabetet är markerad.*

### Välja teckenuppsättning och typsnitt

Tryck på "+" och "-" till höger om teckenuppsättningen (4) för att växla mellan versaler och gemener, vanliga eller specialtecken och symboler.

Tryck på "+" och "-" till höger om typsnittsmenyn (3) för att byta typsnitt.

För att välja en annan flik, tryck in knappen på hjulet tills pilar visas under fliken textkombination och tryck sedan på den vänstra eller högra knappen.



## Justera text och sömmar

Tryck på den vänstra eller högra hjulknappen för att växla till mönsterkombination. Du kan spegelvända sömmen, justera längd och bredd på den samt ändra stygntätheten, förlängningen eller positionen för den valda sömmen. Justeringarna görs på samma sätt som i sömnadsläget. Se sidan 31. När du har ändrat ett värde markeras siffrorna på den grafiska skärmen för att visa att värdet inte är ett standardvärde.

*Obs! Ändringarna påverkar endast sömmen vid markören. Om du återgår till sömnadsläge kommer alla ändringar du gör där att påverka hela kombinationen utan att sparas.*

## Radera en söm eller en bokstav i en mönsterkombination

Flytta den markerade positionen till sömmen du vill ta bort och tryck på Radera-knappen för att ta bort den. Om du vill ta bort hela kombinationen från stygnfältet håller du ned Radera.



## Hantera dina mönsterkombinationer

Du kan spara och hämta dina mönsterkombinationer igen. I mönsterminnet får det plats 60 sömmar och bokstäver.

### Spara en mönsterkombination

En mönsterkombination sparas på samma sätt som i sömnadsläge. Se sidan 35.

*Obs! Om en annan mönsterkombination redan är sparad visas ett pop-up-fönster där du får frågan om du vill skriva över den tidigare sparade mönsterkombinationen. Välj Ja eller Nej med pilknapparna och tryck på OK.*



### Hämta en mönsterkombination

En mönsterkombination hämtas på samma sätt som i sömnadsläge, se sidan 35. Tryck på Hämta-knappen för att hämta en mönsterkombination.

*Obs! När en mönsterkombination hämtas in i sömnadsläge visas bokstaven M för mönsterkombinationen.*

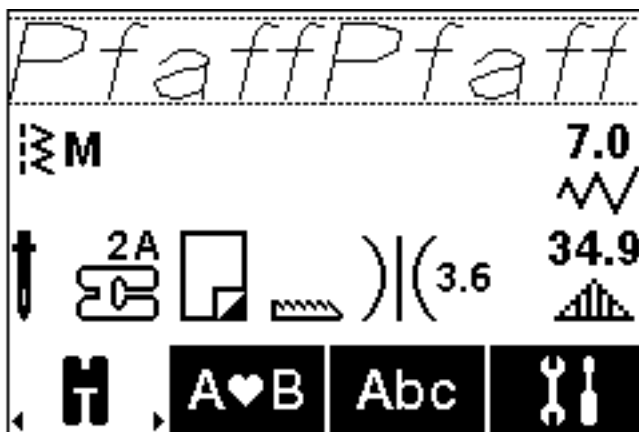


### Sy en mönsterkombination

Du kan sy mönstret genom att välja något av dessa tre alternativ; gå tillbaka till sömnadsläget genom att välja fliken sömnadsläge, tryck på start/stoppknappen eller trampa bara på fotpedalen. Mönsterkombinationen kan nu sys. Kombinationen sys i en följd. Tryck på knappen för trådklipp eller trådfästning medan du syr. Maskinen syr fäststygn och skär av trådarna i slutet av kombinationen.

*Obs! Du kan stanna i slutet av kombinationen utan att trådarna skärs av med hjälp av fäststygnfunktionen, se sidan 27.*

*Obs! Justeringar som görs i sömnadsläget påverkar hela mönsterkombinationen. Ändringarna sparas dock inte om du återgår till mönsterkombinationer.*



## Pop-up-meddelanden för mönsterkombinationer

### **Sömnen kan inte läggas till i mönsterkombinationen.**

Detta meddelande visas om du försöker spara ett knapphål, ett snörhål, en träns, en lagningsöm eller en sy-i-knapp-söm (söm nummer 22-34) till ett mönster. Alla sömmar i symaskinen kan läggas till mönstret utom dessa. Stäng pop-up-meddelandet genom att trycka på OK.

### **Sömnen kan inte sparas**

Detta meddelande visas om du försöker spara ett knapphål, ett snörhål, en träns, en lagningsöm eller en sy-i-knapp-söm (söm nummer 22-34) i maskinens minne. Alla sömmar i symaskinen kan sparas förutom dessa. Stäng pop-up-meddelandet genom att trycka på OK.

### **Kombinationen hamnar utanför**

Om du försöker lägga till fler än 60 sömmar eller bokstäver i mönstret visas detta meddelande. Stäng pop-up-meddelandet genom att trycka på OK.

### **Radera alla sömmar?**

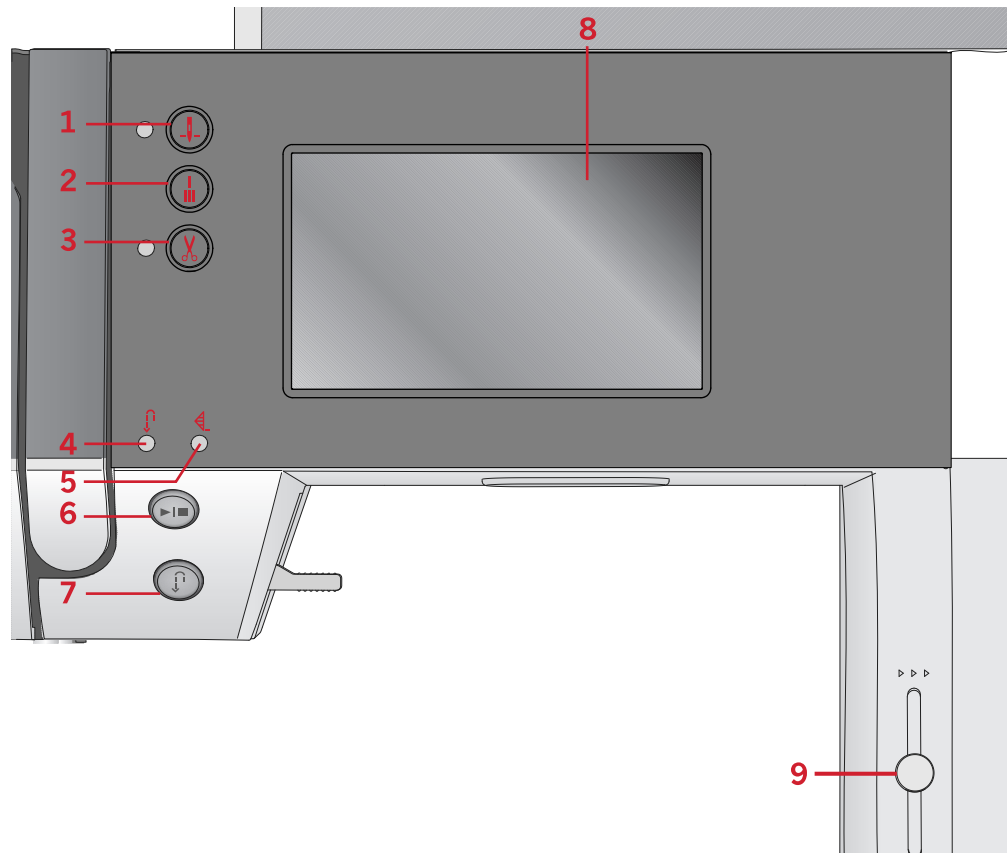
I det här pop-up-meddelandet uppmanas du att bekräfta när du har valt att ta bort ett helt mönster i mönsterläget. Välj Ja eller Nej med pilknapparna och tryck på OK.

### **Ersätta?**

Om du trycker på spara och det redan finns enöm eller ett mönster i maskinminnet, visas det här meddelandet där du tillfrågas om du vill ersätta det tidigare sparade med det nya. Välj Ja eller Nej med pilknapparna och tryck på OK.

## 4 Använda quilt ambition™ 630

### Knappar och indikatorer



- |  |                               |  |
|--|-------------------------------|--|
| 1. Knapp för nålstopp uppe/nered med indikator | 4. Backmatningsindikator (7)  | 7. Backmatningsknapp med indikator (4) |
| 2. Trådfästningsknapp med indikator (5)        | 5. Trådfästningsindikator (2) | 8. Grafisk skärm                       |
| 3. Trådklippsknapp med indikator               | 6. Start/stopp-knapp          | 9. Hastighetskontroll                  |

#### Grafisk skärm

På den grafiska skärmen kan du se alla alternativ och inställningar du har valt.

#### Knapp för nålstopp uppe/nered med indikator

Tryck på den här knappen för att välja om nålen ska stanna uppe eller nere. Samtidigt ändras det inställda nålstopppläget. När nål nere är aktiverat tänds indikatorn och nålen stannar i det nedre läget. Du kan även höja eller sänka nålen genom att trycka lätt på fotpedalen.

#### Trådfästningsknapp med indikator

Tryck på trådfästningsknappen medan du syr så gör maskinen omedelbart några fäststygn och stannar sedan automatiskt.

Tryck på knappen innan du börjar sy om du vill att maskinen ska sy fäststygn i slutet av en söm eller sekvens. Indikatorlampan tänds. När du har sytt önskat längd trycker du på backmatningsknappen medan du fortfarande syr. Maskinen avslutar då den aktuella sömmen eller sekvensen, syr fäststygn och stannar automatiskt.

För att sy endast en repetition av en söm eller sekvens, tryck först på knappen och därefter på backmatningsknappen innan du börjar sy. Indikatorlamporna tänds. Maskinen syr då den aktuella sömmen eller sekvensen en gång, syr fäststygn och stannar automatiskt.

*Obs! Funktionen automatiskt avslut kan inte användas med söm 32-42.*



## Trådklippsknapp med indikator

Tryck på knappen när du inte syr så klipper maskinen av över- och undertråden och höjer nålen. Indikatorn för trådklipp tänds. Tryck på trådklippsknappen medan du syr för att klippa av tråden innan nålen flyttas till startläget för nästa söm. Indikatorerna (3 och 5) tänds och maskinen klipper av trådarna när sömmen eller mönsterkombinationen är färdig.

## Start/stopp-knapp

Tryck på knappen för att starta och stanna utan att använda fotpedalen. Tryck på knappen en gång för att starta och tryck igen för att stanna.

## Inställningsmeny

I inställningsmenyn kan du ändra maskin-, ljud- och skärminställningarna. Öppna genom att trycka på knappen inställningar på grafikdisplayen. Markera den inställning du vill ändra med hjälp av uppåt- och nedåtpilarna. Använd knapparna + och - för att ändra värdena. Aktivera inställningarna genom att röra vid cirkeln. En markerad grön cirkel innebär att funktionen är aktiverad, en tom cirkel att den inte är aktiverad.

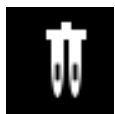
Tryck på inställningsmenyknappen en gång till för att stänga menyn inställningar.

## Trådspänning

Symaskinen ställer elektroniskt in trådspänning för den valda sömmen. Vilken trådspänning du ska använda beror på vilket material du använder (tyg, vadd, tråd osv.). Tryck på knappen + eller - på grafikdisplayen för att justera trådspänningen. Ändringarna påverkar bara den aktuella sömmen. Inställningen återställs till standard när en ny söm väljs.

## Tvillingnål

Aktivera tvillingnålsprogrammet i menyn inställningar. Använd knappen + eller - på grafikdisplayen för att ställa in tvillingnålsbredden. När du har valt storlek på tvillingnålen begränsas stygnbredden efter nålstorleken så att nålen inte går av.



I sömnadsläge kommer ikonen "tvillingnål rekommenderas" att visas. Inställningen förblir aktiv tills du inaktiverar den.

*Obs! Tvillingnål och stygnbredds begränsning kan inte användas samtidigt.*

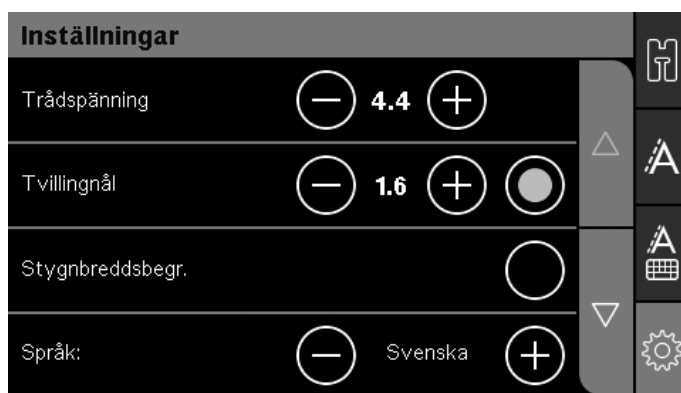
*Obs! Ett varningsmeddelande visas om du väljer en söm som är för bred för den inställda tvillingnålsstorleken.*

## Backmatningsknapp med indikator

Tryck på knappen innan du börjar sy om du vill låsa backmatningen. Backmatningsindikatorn tänds och maskinen syr bakåt tills du trycker på knappen igen för att avbryta. Om du håller backmatningsknappen intryckt medan du syr, syr maskinen bakåt så länge du håller knappen intryckt. Backmatningsindikatorn är tänd när backmatningsknappen är intryckt. Backmatning används även vid sömnad med lagningssöm.

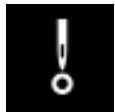
## Hastighetskontroll

Med hastighetskontrollen ställer du in den högsta sömnadshastigheten. Om du vill öka sömnadshastigheten för du reglaget uppåt och om du vill sänka hastigheten för du det nedåt.



## Stygnbredds begränsning

Välj den här funktionen när du använder en pressarfot för quiltning. På så sätt låses nålen i mittläget för alla sömmar och skador på nål eller pressarfot förhindras eller när du använder en fot med ett enda hål eller en stygnplåt.



I sömnadsläge kommer ikonen "säkerhetsspärr för stygnbredd" att visas. Inställningen förblir aktiv tills du inaktiverar den.

När du sätter på maskinen med den här inställningen aktiverad visas ett meddelande om att maskinen är inställd på raksöm.

*Obs! Tvillingnål och stygnbredds begränsning kan inte användas samtidigt.*

## Språk

Använd knapparna + eller - för att byta språk på all text i maskinen.

## Larmsignal

Alla larmsignaler på maskinen slås på eller stängs av. Som standard är larmsignalerna aktiverade.

## Kalibrera pekskärmen

Eventuellt behöver du kalibrera pekskärmen så att den reagerar korrekt på dina pekkommandon. Tryck för att öppna ett specialfönster för kalibrering av pekfunktionen.

Tryck i mitten av cirkeln som visas på skärmen. Cirkeln fylls och en ny cirkel visas. Det finns totalt fem cirklar. När du har tryckt på alla fem cirklar stängs kalibreringsfönstret.

*Obs! Om "Kalibrering misslyckades" visas, tryck på OK-knappen och gör ett nytt försök att kalibrera.*

# Sömnadsläget

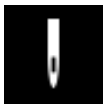
Sömnadsläget är det första som visas på den grafiska skärmen när du har satt på maskinen. Den valda sömmen visas i naturlig storlek i stygnfältet. Här finns all grundläggande information som behövs för att sy. Här kan du också ändra inställningar för den valda sömmen. Maskinen är som standard inställd på raksöm.

Sömnadsrekommendationer för den aktuella sömmen visas på grafikdisplayen i sömnadsläget.

*Obs! Alla symboler och alternativ visas inte samtidigt.*

## Sömnadsläge – översikt

### 1. Nålsrekommendation/-inställning



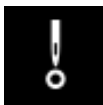
Universalnål



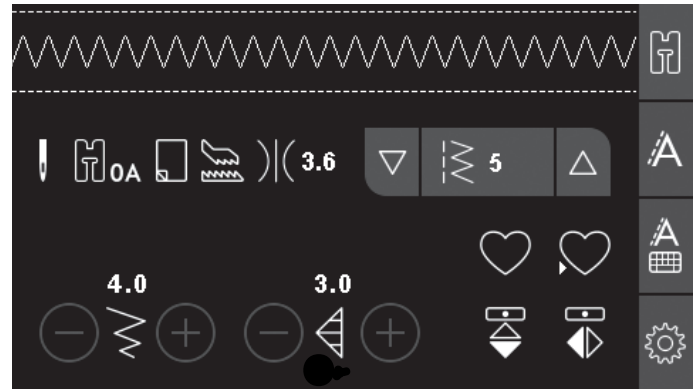
Inställd för tvillingnål



Vingnål rekommenderas



Inställd för stygnbreddsbegränsning



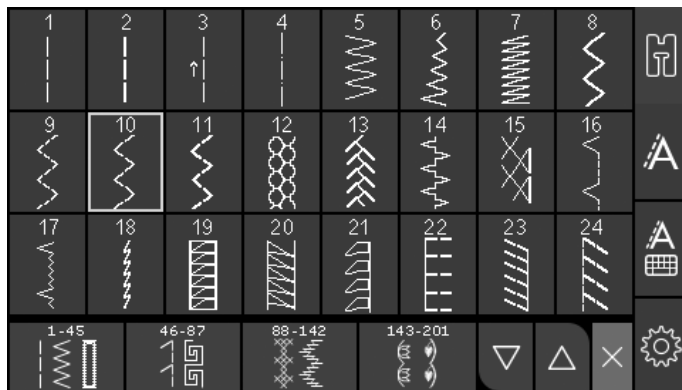
2. Rekommenderad pressarfot
3. Mellanlägg rekommenderas
4. Rekommendation avseende matartänder/IDT™
5. Stygnfält
6. Trådspänning
7. Knappen nedåtpil för att stega mellan sömmar.
8. Valt sömnnummer
9. Knappen uppåtpil för att stega mellan sömmar.
10. Fliken Sömnadsläge
11. Stygnbredd/stygnpositionering
12. Stygnlängd/täthet

*Obs! Flikarna på höger sida av skärmen anger valt läge. Det valda läget är färgmarkerat.*

## Välja söm

Tryck på uppåt- eller nedåtknapparna (7 och 9) på vardera sidan av det valda sömnumret för att stega mellan olika sömmar. Tryck på det markerade sömnumret (8) för att öppna listan med sömmar. För att hitta den söm du vill använda; tryck på knappen för önskad sömkategori och använd sedan uppåt- eller nedåtpilen tills du hittar sömmen du vill använda. Tryck på sömmen en gång till för att välja den.

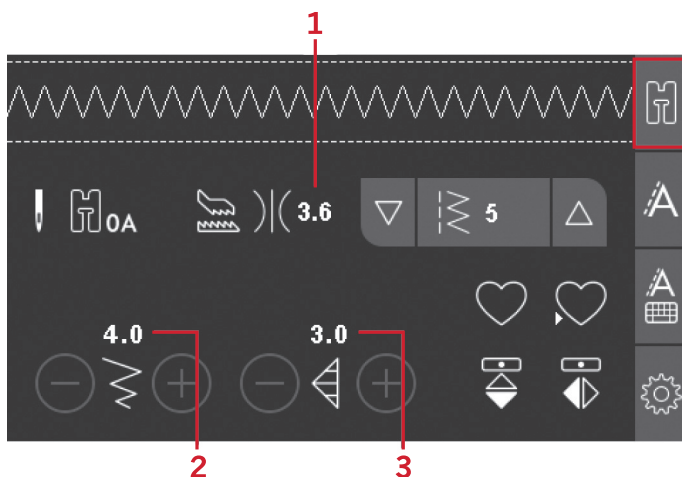
Tryck på den röda X-knappen för att stänga sömvalsmenyn utan att göra några ändringar.



## Söminställningar

Maskinen väljer automatiskt bästa möjliga inställningar för varje söm. Du kan justera söminställningarna om du vill. Endast den valda sömmen ändras och standardvärdena återställs när du väljer en annan söm. De ändrade inställningarna sparas inte automatiskt när maskinen stängs av.

Stygnlängd och stygnbredd visas i den nedre delen av grafikskrämen. Använd knapparna + och - för att göra ändringar. Siffrorna markeras med grönt när en inställning ändras. En varningssignal ljuder om du försöker överskrida lägsta och högsta möjliga inställning för bredd och längd.



1. Trådspänning
2. Stygnbredd/  
stygnpositionering
3. Stygnlängd/  
stygn täthet/  
förlängning

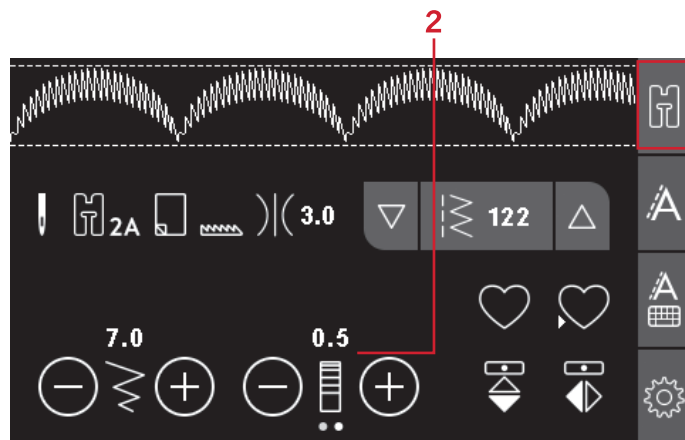
## Stygnbredd/stygnpositionering

Öka eller minska stygnbredden med "+" och "-". För raksöm kan du använda "+" och "-" för att flytta stygnpositionen åt vänster eller höger. När du har valt raksöm visar ikonerna att stygnpositionen är aktiv i stället för stygnbredden.

## Stygnlängd/stygntäthet

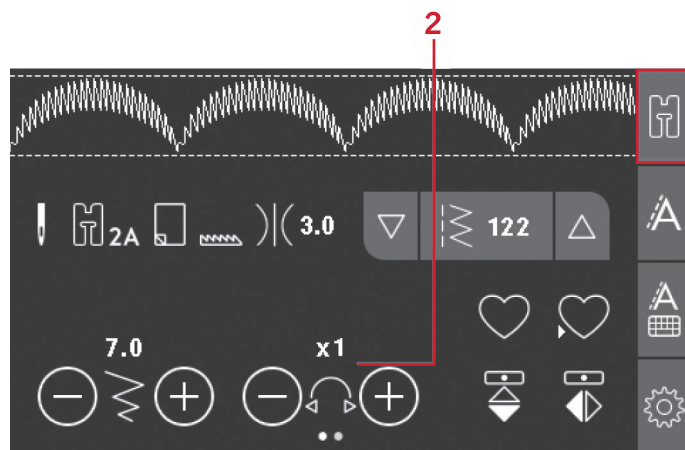
Öka eller minska stygnlängden med "+" och "-".

Du kan öka stygntätheten för satinsömmar med "+" och minska den med "-". Detta används ofta när man syr med specialtrådar och vill ha en mindre tät satinsöm. Tätheten påverkar inte längden på sömmen som helhet. När du har valt satinsöm visar ikonen (2) att stygntätheten är aktiv i stället för stygnlängden.



## Förlängning

Förlängning används för att förlänga satinsömmar. Hela sömmen förlängs då, men tätheten blir densamma. Tryck på prickarna för att växla mellan att justera sömdensiteten och sömförlängning. Ikonen (2) ändras till en förlängningssymbol. Öka eller minska förlängningen av satinsömmen med "+" och "-".



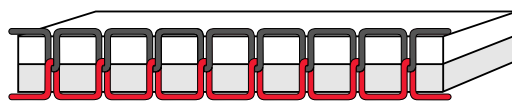
## Trådspänning

För att få en snygg och hållbar söm ska du kontrollera att övertrådsspänningen är korrekt inställd, d.v.s. att trådarna möts jämnt mellan de två tyglagren vid vanlig sömnad. Symaskinen ställer elektroniskt in trådspänning för den valda sömmen. Vilken trådspänning du ska använda beror på vilket material du använder (tyg, vadd, tråd osv.). Se sidan 41 för instruktioner om hur du ändrar inställningen manuellt.

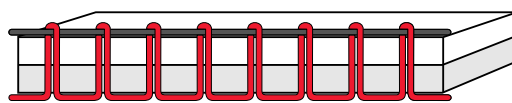
Om undertråden syns på tygets ovansida är övertrådsspänningen för hård. Minska övertrådsspänningen.

Om övertråden syns på tygets undersida är övertrådsspänningen för lös. Öka övertrådsspänningen.

När du syr dekorsömmar och knapphål ska övertråden synas på tygets baksida.



Rätt trådspänning



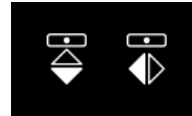
För hård trådspänning



För lös trådspänning

## Spegelvända

Tryck på spegelvänd längdledes om du vill spegelvända sömmar i längdled. Tryck på spegelvänd sidledes om du vill spegelvända sömmar eller mönsterkombinationer i sidled.



Vänster: Knapp för att spegelvända i längdled Höger: Knapp för att spegelvända i sidled.

## Personliga sömmar

### Spara en personlig söm

Du kan spara dina inställningar för en personlig söm i maskinen genom att trycka på spara. Den inställda stygnlängden, stygnbredden, tätheten, förlängningen, spegelvändningen och trådspänningen sparas i minnet.

*Obs! Vissa specialsömmar, till exempel knapphål, kan inte sparas. Då visas ett pop-up-meddelande om detta när du försöker spara sömmen.*



### Skriv över en personlig söm

Om det markerade minnet redan används visas ett pop-up-fönster med en fråga om du vill skriva över den tidigare sparade sömmen eller mönsterkombinationen med den nya. Tryck på Ja- eller Nej-knappen för att göra ditt val.

### Hämta en personlig söm

Hämta din personliga söm genom att trycka på Hämta-knappen.

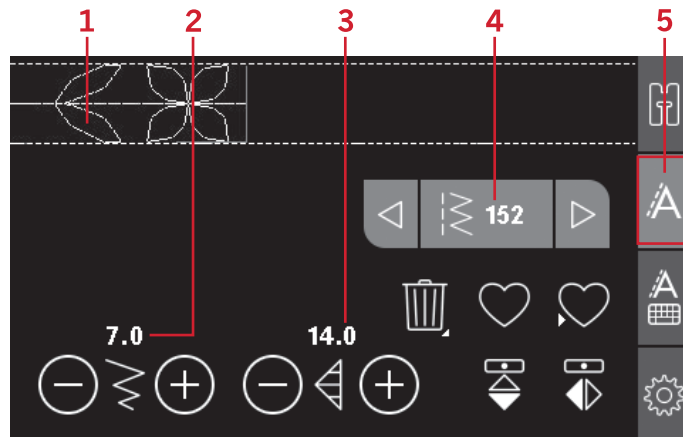


## Mönsterkombinationer

Med funktionen mönsterkombination kan du kombinera sömmar och bokstäver till mönster. Du kan lägga in upp till 60 sömmar och/eller bokstäver i en mönsterkombination. Sedan kan du spara din mönsterkombination i maskinen och sy dem vid ett senare tillfälle. Alla sömmar i symaskinen kan användas i mönster, förutom knapphål, snörhål, lagningssömmar, sömmar för att sy i knappar samt tränsar (söm nr 32–45).

## Mönsterkombinationer - översikt

1. Stygnfält
2. Stygnbredd/stygnpositionering
3. Stygnlängd/stygnstäthet/förlängning
4. Vald söm
5. Fliken mönster



## Skapa en mönsterkombination

1. Tryck på mönsterfliken för att öppna mönsterkombinationer.
2. Välj den söm du vill använda (se sidan 44 om hur du väljer söm). Sömmen visas i stygnfältet.

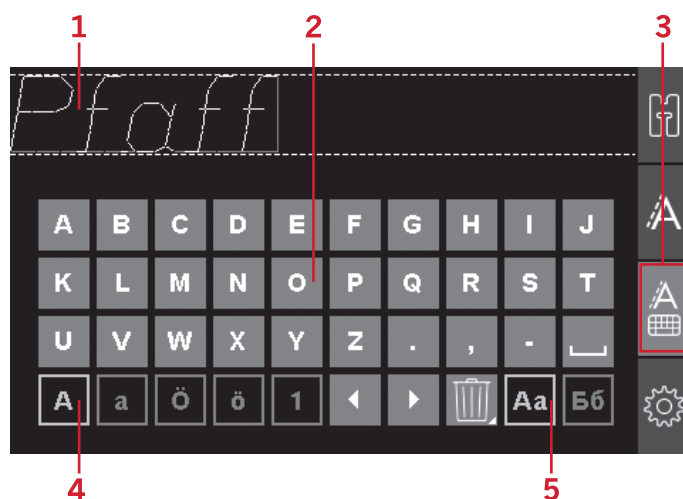
*Obs! Den aktuella positionen i stygnfältet visas med en markör. De infogade sömmarna läggs in vid markören. Flytta markören genom mönstret med pilknapparna till vänster och höger om stygnfältet.*

## Använda alfabet

### Textläge, mönsterkombination- Översikt

1. Stygnfält
2. Alfabet
3. Fliken textkombination
4. Teckenupsättning (versaler/gemener, vanliga/specialtecken och symboler)
5. Typsnittsmeny

## Skapa en textkombination



1. Tryck på fliken textkombination (3).
2. Flytta markören till det ställe i stygnfältet (1) där du vill infoga en bokstav med hjälp av vänster- eller högerpilarna.
3. Tryck på en bokstav i alfabetet (2) för att infoga den. Bokstaven infogas på den plats där markören är i stygnfältet.

*Obs! Den valda teckenupsättningen och teckensnittet markeras med grönt.*

## Välja teckenuppsättning och typsnitt

Tryck på teckenuppsättningen (4) för att växla mellan versaler och gemener, vanliga eller specialtecken och symboler.

Tryck på teckensnittsindikatorn (5) för att byta teckensnitt.

## Justera text och sömmar

Tryck på mönsterfliken för att öppna mönstervyn. Du kan spegelvända sömmen, justera längd och bredd på den samt ändra stygnätheten, förlängningen eller positionen för den valda sömmen. Justeringarna görs på samma sätt som i sömnadsläget. Se sidan 43. När du har ändrat ett värde markeras siffrorna i grönt på den grafiska skärmen för att visa att värdet inte är ett standardvärde.

*Obs! Ändringarna påverkar endast sömmen vid markören. Om du återgår till sömnadsläget kommer alla ändringar du gör där att påverka hela kombinationen utan att sparas.*

## Radera en söm eller en bokstav i en mönsterkombination

Flytta markören till stygnet du vill ta bort och tryck på knappen ta bort för att radera det. Om du vill ta bort hela kombinationen från stygnfältet håller du ned Radera.





## Hantera dina mönsterkombinationer

Du kan spara och hämta dina mönsterkombinationer igen. I mönsterminnet får det plats 60 sömningar och bokstäver.

### Spara en mönsterkombination

En mönsterkombination sparas på samma sätt som i sömnadsläge. Se sidan 43.

*Obs! Om en annan mönsterkombination redan är sparad visas ett pop-up-fönster där du får frågan om du vill skriva över den tidigare sparade mönsterkombinationen. Tryck på Ja eller Nej för att göra ditt val.*



### Hämta en mönsterkombination

En mönsterkombination hämtas på samma sätt som i sömnadsläge, se sidan 43. Tryck på Hämta-knappen för att hämta en mönsterkombination.

*Obs! När en mönsterkombination hämtas in i sömnadsläge visas bokstaven M för mönsterkombinationen.*



### Sy en mönsterkombination

Du kan sy mönstret genom att välja något av dessa tre alternativ; gå tillbaka till sömnadsläget genom att välja fliken sömnadsläge, tryck på start/stoppknappen eller trampa bara på fotpedalen. Mönsterkombinationen kan nu sys. Kombinationen sys i en följd. Tryck på knappen för trådklipp eller trådfästning medan du syr. Maskinen syr fäststygn och skär av trådarna i slutet av kombinationen.

*Obs! Du kan stanna i slutet av kombinationen utan att trådarna skärs av med hjälp av fäststygnfunktionen, se sidan 40.*

*Obs! Justeringar som görs i sömnadsläget påverkar hela mönsterkombinationen. Ändringarna sparas dock inte om du återgår till mönsterkombinationer.*



## Pop-up-meddelanden för mönsterkombinationer

### **Sömnen kan inte läggas till i mönsterkombinationen.**

Detta meddelande visas om du försöker spara ett knapphål, ett snörhål, en träns, en lagningsöm eller en sy-i-knapp-söm (söm nummer 32-45) till ett mönster. Alla sömmar i symaskinen kan läggas till mönstret utom dessa. Stäng pop-up-meddelandet genom att trycka på OK.

### **Sömnen kan inte sparas**

Detta meddelande visas om du försöker spara ett knapphål, ett snörhål, en träns, en lagningsöm eller en sy-i-knapp-söm (söm nummer 32-45) i maskinens minne. Alla sömmar i symaskinen kan sparas förutom dessa. Stäng pop-up-meddelandet genom att trycka på OK.

### **Kombinationen hamnar utanför**

Om du försöker lägga till fler än 60 sömmar eller bokstäver i mönstret visas detta meddelande. Stäng pop-up-meddelandet genom att trycka på OK.

### **Radera alla sömmar?**

I det här pop-up-meddelandet uppmanas du att bekräfta när du har valt att ta bort ett helt mönster i mönsterläget. Tryck på Ja eller Nej för att göra ditt val.

### **Ersätta?**

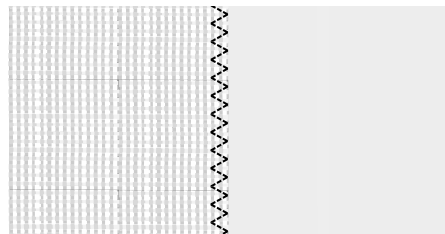
Om du trycker på spara och det redan finns en söm eller ett mönster i maskinminnet, visas det här meddelandet där du tillfrågas om du vill ersätta det tidigare sparade med det nya. Tryck på Ja eller Nej för att göra ditt val.

# 5 Sömnad

## Sömnadstekniker

### Trestegssicksack

Trestegssicksack används till att överkasta obearbetade kanter. Kontrollera att nålen går in i tyget på vänster sida och kastar över kanten på höger sida. Sömmen kan också användas som en elastisk söm för trikåtyger.

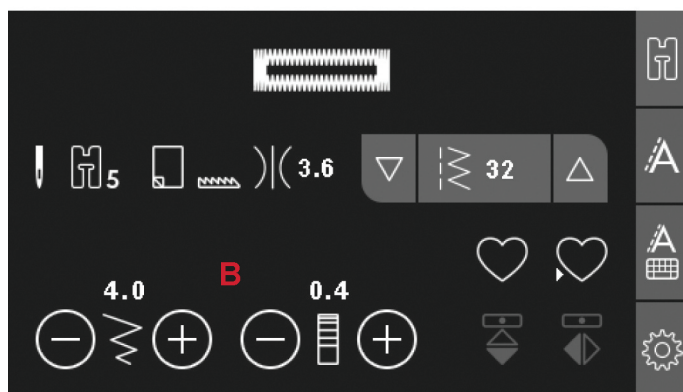
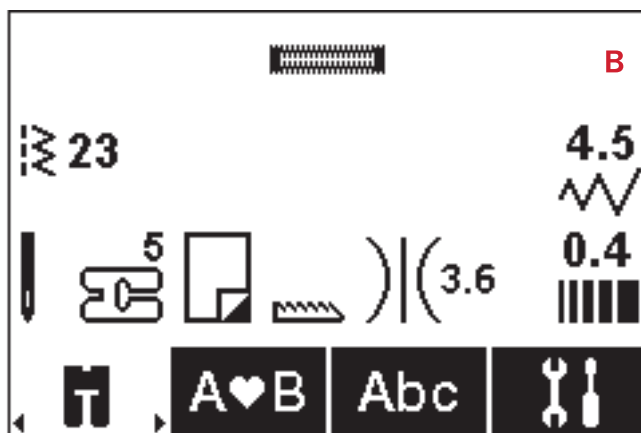


Trestegssicksack

### Knapphål

Maskinens knapphål är specialanpassade för olika typer av tyg och plagg. I sömtabellen på sidan sidan 10 finns beskrivningar av varje knapphål.

Lägg mellanlägg under tyget och/eller förstärk tyget där knapphålen ska sys.



### Automatisk knapphålsfot 5

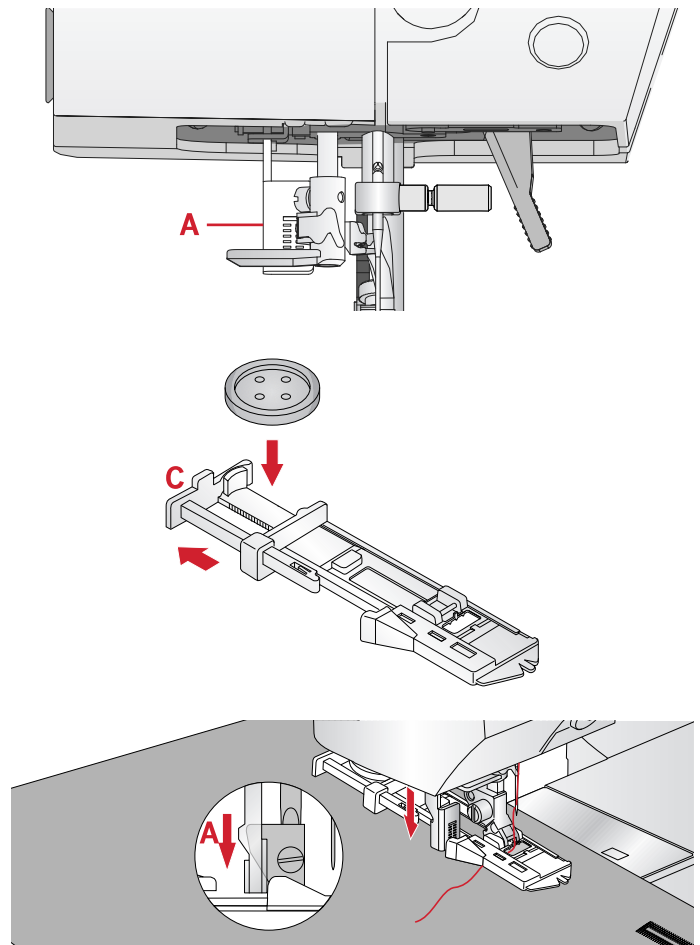
1. Markerar var på plagget knapphålet ska placeras.
2. Fäst knapphålsfot 5 och dra ut knapphållarbrickan (C). Sätt i knappen. Knappens storlek avgör knapphålets längd.
3. Kontrollera att tråden dras genom hålet i pressarfoten och placeras under foten.
4. Välj vilket knapphål du ska sy och justera bredden och tätheten efter behov (B).

*Obs! Sy alltid ett provknapphål på en restbit av det aktuella tyget.*

5. Placera plagget under pressarfoten så att markeringen på tyget är i linje med knapphålsfotens mitt.
6. Sänk knapphållsspaken (A) hela vägen.

*Obs! Maskinen börjar inte sy om knapphållsspaken inte är helt nedsänkt eller om knapphålsfotens kant inte är längst fram.*

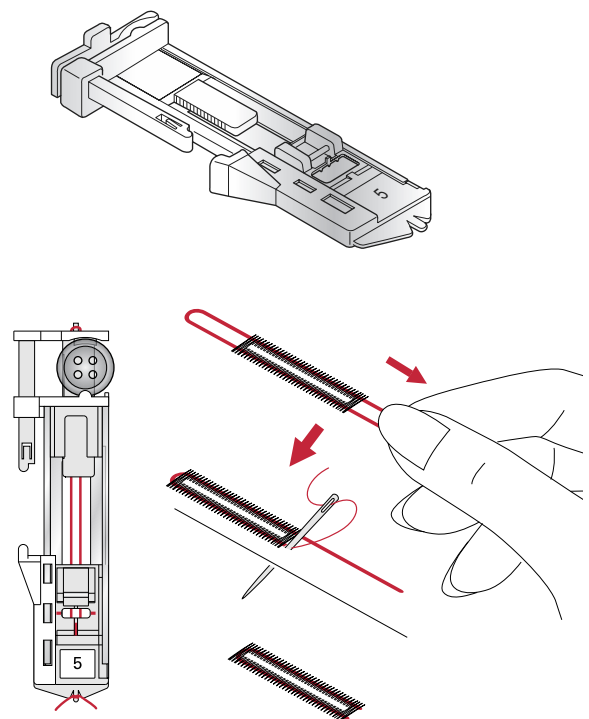
7. Håll fast övertrådens ände och börja sy. Knapphålen sys framifrån och bakåt.
8. När knapphålet är sytt höjer du pressarfoten.



### Knapphål med iläggstråd

Knapphål som sys med iläggstråd blir mer stabila och hållbara och ser mer professionella ut. Använd pärlgarn eller vanlig iläggstråd.

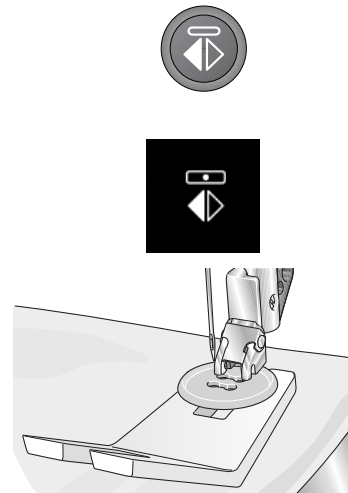
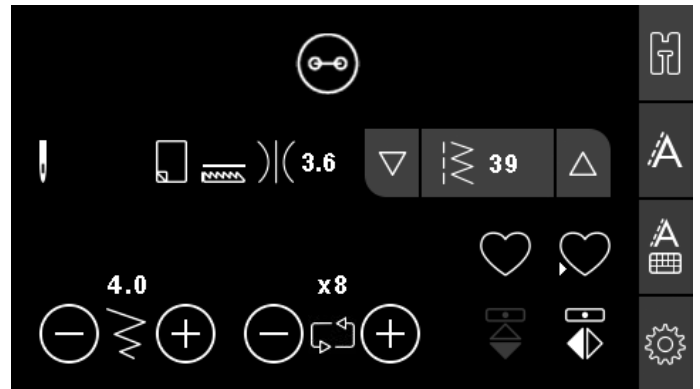
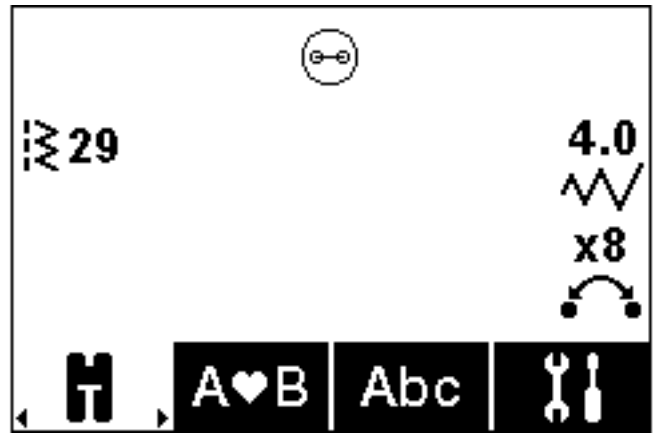
1. Lägg en ögla av kraftig tråd eller pärlgarn över plasthaken som sticker ut på baksidan av automatisk knapphålsfot 5. Dra trådändarna framåt under foten och säkra dem runt stiftet framtill på foten.
2. Sy ett knapphål. Sy över snodden med satinsömsstolparna.
3. När knapphålet är klart lyfter du av snodden från stiftet och drar den rak.
4. Korsna snodden framför nålen. Trä ändarna i en stor synål, dra dem till avigsidan och knyt ihop dem. Klipp sedan av överflödig tråd.
5. Skär försiktigt upp knapphålet med en sprätt.



## Sy i en knapp

1. När du vill sy i en knapp tar du bort pressarfoten och väljer sömnen för att sy i knappar.
2. Sänk matartänderna.
3. Lägg in knappen under pressarfotsfästet. Använd spegelvändningsfunktionen för att se till att hålen i knappen hamnar under nålen och att bredden är rätt för den aktuella knappen. Ändra vid behov avståndet mellan hålen med "+" och "-" bredvid stygnbredd.
4. Du kan öka eller minska antalet stygn som fäster knappen på tyget i steg om två med "+" och "-".
5. Börja sy. Maskinen syr programmet åt dig, fäster och stannar.

*Obs! Använd universalverktyget om du vill ha en knapphals under knappen. Du kan också använda en pressarfot för att sy i knappar (finns som extra tillbehör hos din lokala auktoriserade PFAFF®-återförsäljare.*



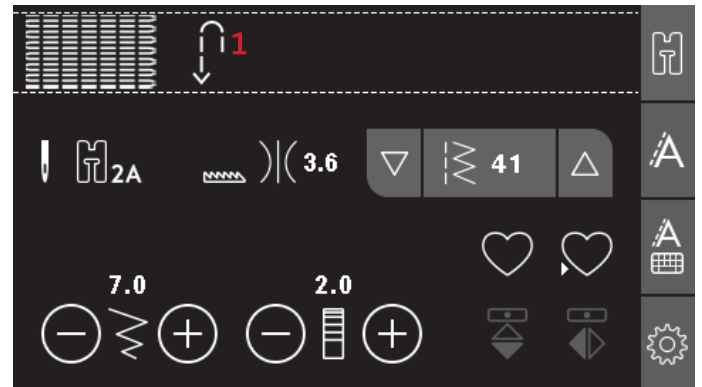
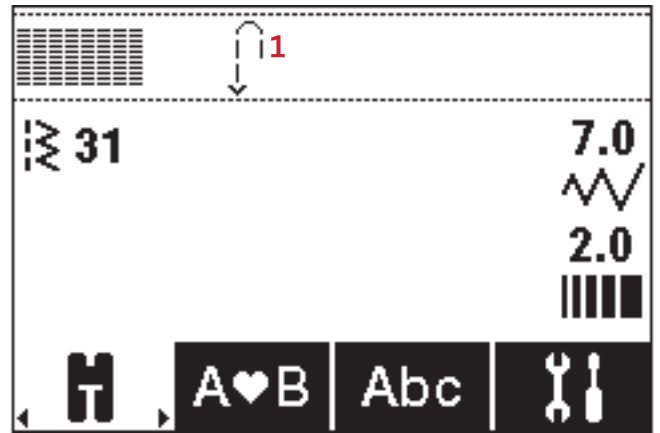
## Lagning

Att laga små hål och revor innan de blir större kan rädda ett plagg. Välj en tunn tråd i en färg som ligger så nära plaggets färg som möjligt.

1. Placera tyg eller mellanlägg under hålet eller revan i plagget.
2. Välj en lagningsöm.
3. Börja ovanför hålet och sy över det.
4. När du har sytt över hålet trycker du på backmatningsknappen för att ange sömmens längd. Därefter syr maskinen automatiskt färdigt sömmen.
5. Fortsätt att sy. Sömmen sys i samma storlek och maskinen stannar när sömmen är klar.

Avmarkera lagningsömmen för att stänga av upprepafunktionen.

*Obs! Backmatningsikonen (1) kommer att försvinna, vilket betyder att upprepafunktionen är aktiverad.*

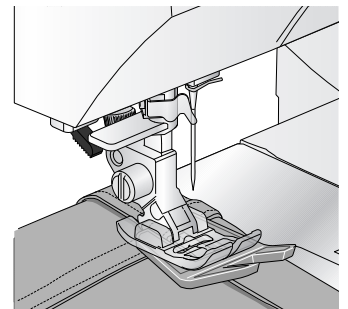
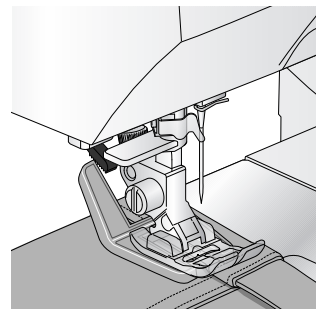


## Sy fållar i kraftigt tyg

När du syr över sömsmåner i extra kraftigt tyg eller en jeansfåll kan pressarfoten tippa när maskinen syr över sömmen. Använd universalverktyget för att balansera pressarfotens höjd medan du syr. Den ena sidan av verktyget är tjockare än den andra. Använd den sida som bäst motsvarar sömmens tjocklek.

Koppla in IDT™, se sidan 23. Sy långsammare där tyget är som kraftigast.

*Obs! Genom att öka stygnlängden kan du förbättra resultatet när du syr fållar i kraftigt tyg.*



## Quiltning med handsytt utseende

En quilt består oftast av tre lager: två lager tyg med ett lager vadd emellan.

1. Träckla på den färdiga ovansidan på vadderingen och baksidan.
2. Trä nålen med osynlig (transparent) tråd. Använd en nål i storlek 90 och tunn, mjuk bomullstråd (60 eller tunnare) som undertråd.
3. Välj en quiltsöm och sätt fast den rekommenderade pressarfoten (visas i sömnadsrekommendationerna).
4. Koppla in IDT™.
5. När du syr ska du bara se undertråden. Trådspänningen kan behöva justeras beroende på vilket tyg, vilken tråd och vilken vaddering som används. Provsy på en restbit av det aktuella tyget och kontrollera spänningen.

Använd kantlinjalen för att sy på varandra följande rader. Lossa pressarfotsfästets övre skruv och för in kantlinjalen genom hålet. Ställ in önskat mellanrum och dra åt skruven.

## Frihandssömnad

Sänk matartänderna på friarmens baksida för frihandssömnad. Sätt fast den öppna pressarfoten för frihandssömnad. Flytta tyget för hand. Håll en jämn hastighet och flytta tyget med mjuka och jämna rörelser. När du flyttar tyget bestämmer du stygnens längd.

*Obs! Tyget matas inte fram av maskinen när du har sänkt matartänderna. Du måste själv flytta tyget.*





## Frihandsbroderi

Frihandssömnad ger struktur och liv åt quilten och håller samtidigt ihop de olika lagren. När du frihandsbroderar ska du sänka matartänderna. Flytta i stället tyget manuellt för att bestämma stygnlängden.

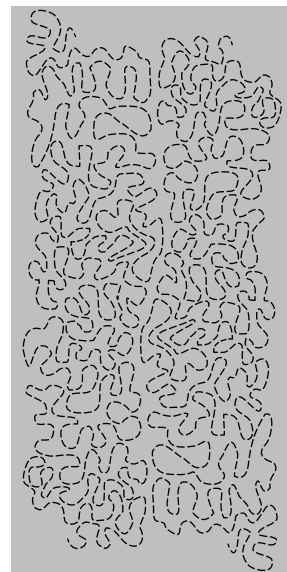
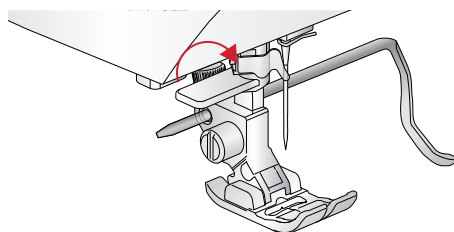
1. Ställ in symaskinen på frihandssömnad med raksöm.
2. Sätt fast den öppna pressarfoten för frihandssömnad. Koppla ur IDT™-systemet och sänk matartänderna.
3. Börja med att nåla ihop quilten genom alla lager med säkerhetsnålar – börja från mitten och arbeta utåt. Sätt fast en nål var 15–20 cm.

*Obs! Träna först att sy på fri hand på några tygbitar med fyllning. Det är viktigt att du flyttar händerna med samma hastighet som nålen för att stygnen ska bli lagom långa. Om du håller en jämn hastighet när du syr blir stygnen dessutom jämnare.*

4. Börja nära mitten. Sy ett stygn och dra upp undertråden till ovansidan. Sy några stygn precis bredvid varandra för att fästa trådarna.
5. Bestäm hur du ska sy och börja sedan sy och flytta på tyget. Sömmen ska inte korsa sig själv och ska fortsätta snirkla sig fram.

				
620	35	36	37	38
630	46	48	49	50

Rekommenderade sömmar för quiltning med handsytt utseende

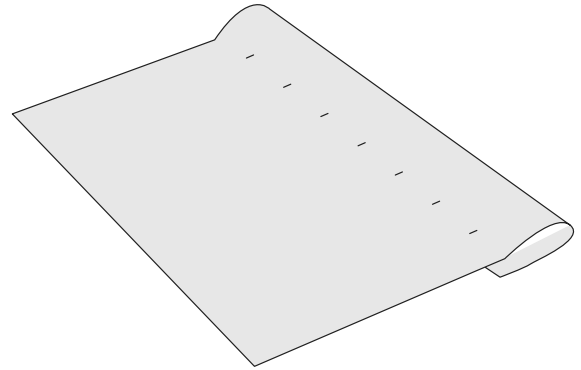
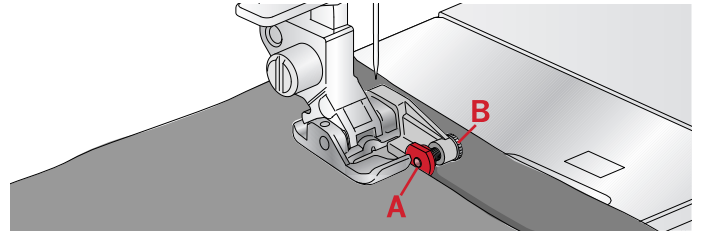




## Osynlig fällsöm

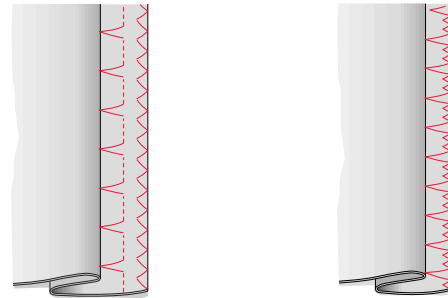
Osynlig fällsöm används för att sy osynliga fällar på kjolar, byxor och heminredningsföremål. Använd pressarfot 3 med IDT™-system.

1. Kasta över fällens kant.
2. Vik in och pressa fällen mot avigan.
3. Vik sedan tillbaka fällen så att ungefär 1 cm av den kastade kanten sticker ut utanför fällen. Plaggets avigsida ska nu vara vänd uppåt.
4. Lägg tyget under pressarfoten så att fällen går längs med kantlinjalen (A).
5. När nålen går ner i fällen ska den fånga upp en liten mängd tyg. Om sömmen syns från rätsidan justerar du kantlinjalen (A) genom att vrida på skruven (B), tills stygnet i sömmen endast kan anas.



## Osynlig fällsöm, elastisk

Den elastiska osynliga fällsömmen är särskilt lämplig för stretchmaterial eftersom sicksacksömmen låter tyget töjas. Fällerna kastas och sys på samma gång. På de flesta trikåmaterial behöver du inte kasta över kanten först.

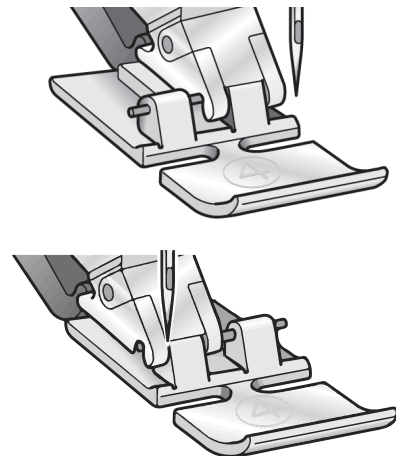


Till vänster: osynlig fällsöm.

Till höger: elastisk osynlig fällsöm.

## Sy i blyxtlås

Det finns olika sätt att sy i blyxtlås på. Följ anvisningarna i mönstret. Då blir resultatet bäst. För alla typer av blyxtlås gäller att du ska sy så nära dess tänder som möjligt. Blyxtlåsfot 4 kan klickas fast på pressarfotsfästet på vänster eller höger sida, beroende på hur du vill sy i blyxtlåset. Ställ sedan in stygnpositionen så att nålen går in nära blyxtlåsets tänder med någon av de 29 nålpositionerna för raksöm. Om pressarfoten sitter på höger sida måste nålen flyttas åt höger. Om pressarfoten sitter på vänster sida måste nålen flyttas åt vänster.





# Pop-up-fönster för sömnad

## **Höj nålen**

Vissa funktioner kan endast användas när nålen är upplyft. Detta pop-up-meddelande visas om du försöker aktivera dessa funktioner med nålen nedsänkt. Höj nålen och tryck på OK för att stänga meddelandet.

## **Sänk pressarfoten**

Maskinen syr inte om pressarfoten är lyft. Sänk ned pressarfoten och tryck på OK för att stänga meddelandet.

## **Stygnbredden är begränsad för tvillingnål**

Det här meddelandet visas när maskinen är inställd för tvillingnål och du försöker ställa in en större stygnbredd än vad som är möjligt med tvillingnål. Tryck på OK när du vill stänga pop-up-rutan.

## **Sömmen kan inte kombineras med tvillingnål**

Det här pop-up-meddelandet visas när maskinen är inställd på tvillingnål och du väljer en söm som inte kan sys med tvillingnål. Tryck på OK när du vill stänga pop-up-rutan.

## **Sömmen kan inte sys med stygnbredds begränsningen aktiverad**

Det här pop-up-meddelandet visas när maskinen är inställd på stygnbredds begränsning och du försöker välja en söm som är bredare än 0 mm. Tryck på OK-knappen för att stänga popupmeddelandet.

## **Maskinen behöver vila. Vänta lite.**

Om maskinen stannar och det här pop-up-fönstret visas på skärmen behöver maskinen vila. När pop-up-fönstret stängs kan du fortsätta sy. Sömnadsresultatet kommer inte att påverkas.

## **Maskinen är inställd för tvillingnål**

Det här popupmeddelandet visas när tvillingnålen är aktiverad och du slår på maskinen. Tryck på OK när du vill stänga pop-up-rutan.

## **Maskinen är inställd för raksöm.**


Det här popupmeddelandet visas när stygnbredds begränsningen är aktiverad och du slår på maskinen. Stäng pop-up-meddelandet genom att trycka på OK.

## 6 Underhåll

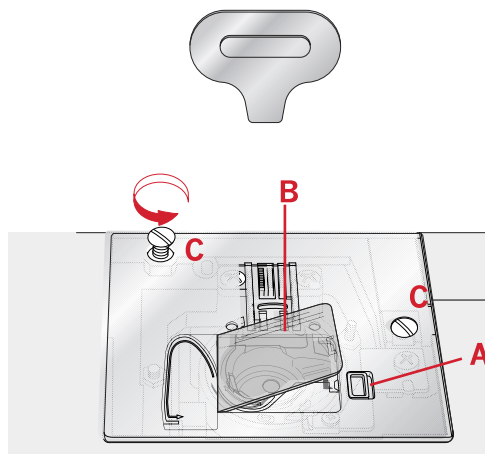
### Rengöra maskinen

För att din symaskin ska fungera väl bör du rengöra den ofta. Den behöver inte smörjas (oljas). Torka av maskinens utsida med en mjuk trasa för att rengöra den från damm och ludd. Torka av den grafiska skärmen med en ren, mjuk och fuktig trasa.

### Rengöra spolområdet


 *Sänk matartänderna och stäng av maskinen.*

Ta bort pressarfoten. Tryck spärrknappen (A) för luckan till spolkorgen åt höger och ta bort luckan (B) och spolen. Använd skruvmejseln för att ta bort de två skruvarna (C) i stygnplåten. Lyft upp stygnplåten. Rengör matartänderna och spolområdet med borsten som finns bland tillbehören.



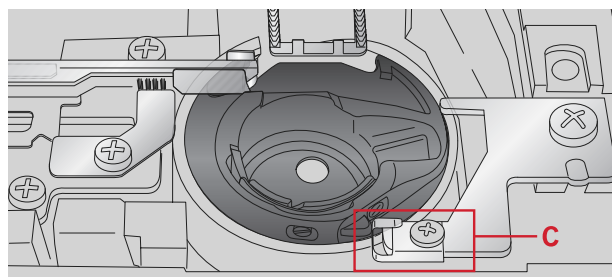
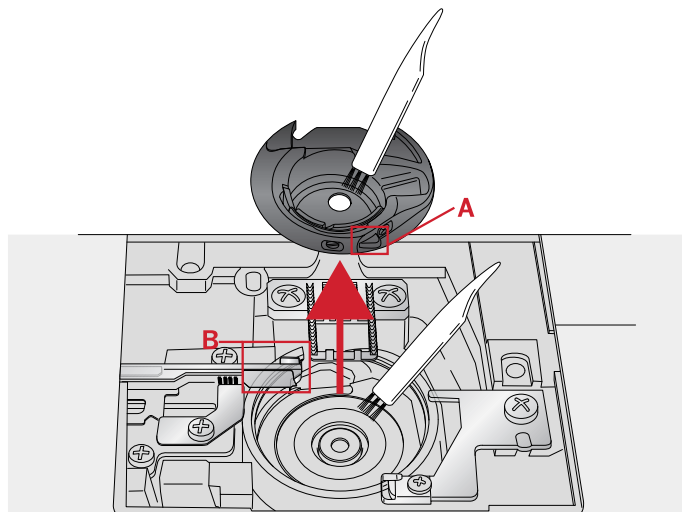
### Rengöra under spolområdet

Området under spolkorgen måste rengöras när du har sytt flera sömnadsprojekt eller när du märker att ludd har samlats runt spolkorgen. Lyft upp spolkorgen ur maskinen. Rengör området med borsten eller med en torr trasa.

 *Var försiktig när du rengör runt trådklippkniven (B).*

Sätt tillbaka spolkorgen så att spetsen (A) passar i spärren (B).

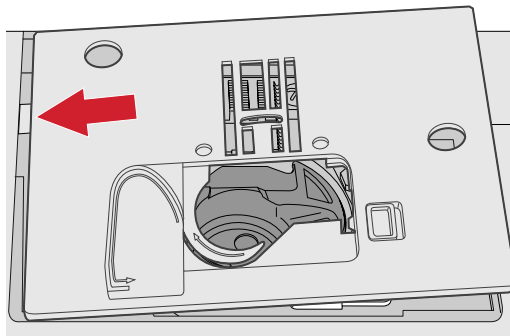
*Obs! Blås inte i eller runt spolkorgen. Damm och ludd åker då längre in i maskinen.*



## Sätta tillbaka stygnplåten

Sätt tillbaka stygnplåten med matartänderna sänkta och sätt i och dra åt de två skruvarna till stygnplåten.

Sätt tillbaka locket till spolkorgen.



## Felsökning

I felsökningsguiden finns lösningar på eventuella problem som du kan ha med maskinen. För ytterligare information, kontakta din lokala auktoriserade PFAFF®-återförsäljare som gärna hjälper till.

### Generella problem

Trådklippet fungerar inte?	Ta bort stygnplåten och borsta bort ludd från spolområdet.
Tyget matas inte	Kontrollera att matartänderna inte är sänkta.
Felaktiga, oregelbundna eller täta stygn?	Inaktivera tvillingnåls säkerhet och stygnbredds begränsning i inställningsmenyn.
Nålen går av?	Sätt fast nålen korrekt, se sidan 25. Sätt fast en nål som passar för tyget.
Maskinen syr inte?	Kontrollera att alla kontakter sitter i ordentligt både i maskinen och i vägguttaget. Kontrollera att sladden till fotpedalen sitter i ordentligt i främre uttaget längst ner till höger på maskinen. Skjut spolaxelspaken till sömnadsläge.
Det händer inget när jag trycker på symaskinens funktionsknappar?	Maskinens uttag och funktionsknappar kan vara känsliga för statisk elektricitet. Om det inte händer något när du trycker på knapparna kan du stänga av maskinen och sedan sätta på den igen. Kontakta din lokala auktoriserade PFAFF®-återförsäljare.

### Maskinen hoppar över stygn

Har du satt i nålen korrekt?	Sätt fast nålen korrekt, se sidan 25.
Har du satt i en felaktig nål?	Använd nålsystem 130/705 H.
Är nålen böjd eller trubbig?	Sätt i en ny nål.
Har du trätt maskinen på rätt sätt?	Kontrollera trädningen.
Används rätt pressarfot?	Sätt fast rätt pressarfot.
Är nålen för liten för tråden?	Kontrollera att du använder rätt nål för tråden och tyget.

## Övertråden går av

Har du satt i nålen korrekt?	Sätt fast nålen korrekt, se sidan 25.
Har du satt i en felaktig nål?	Använd nålsystem 130/705 H.
Är nålen böjd eller trubbig?	Sätt i en ny nål.
Har du trätt maskinen på rätt sätt?	Kontrollera trädningen.
Är nålen för liten för tråden?	Byt nål till rätt storlek för tråden.
Använder du en tråd av dålig kvalitet med knutar eller tråd som har blivit uttorkad?	Byt till en ny tråd av bättre kvalitet, köpt hos en auktoriserad PFAFF®-återförsäljare.
Används rätt trådbricka?	Sätt på en trådbricka i rätt storlek för den aktuella trådrollen.
Är trådrullehållaren inställd i bästa läge?	Pröva att ställa in trådrullehållaren i ett annat läge (vertikalt eller horisontellt).
Är stygnplåtens hål skadat?	Byt stygnplåt.

## Undertråden går av

Har du satt i spolen korrekt?	Kontrollera undertråden.
Är stygnplåtens hål skadat?	Byt stygnplåt.
Är spolområdet rent?	Ta bort ludd från spolområdet och använd endast originalspolar som är godkända för den här symaskinsmodellen.
Har undertråden spolats på rätt sätt?	Spola en ny spole med undertråd.

## Sömnen har ojämna stygn

Är trådspänningen rätt inställd?	Kontrollera övertrådsspänningen och trädningen.
Använder du för tjock eller ojämnt spunnen tråd?	Byt tråd.
Är undertråden jämnt spolad?	Kontrollera spolningen av undertråd.
Använder du rätt nål?	Sätt i en lämplig nål enligt beskrivningen under sidan 24.

## Maskinen matar inte eller matar ojämnt

Har du trätt maskinen på rätt sätt?	Kontrollera trädningen.
Har det samlats ludd mellan matartänderna?	Ta bort stygnplåten och rengör matartänderna med en borste.
Har matartänderna höjts?	Höj matartänderna.

## Kan inte sy knapphål

Ljuder maskinen när automatisk knappålsfot 5 används?	Kontrollera att tillbehörsålsådan är fastsatt på maskinen och att knappålsspaken är nedsänkt hela vägen. Sänk pressarfoten försiktigt.
---	--

**Lämna in symaskinen för service regelbundet hos din lokala auktoriserade PFAFF®-återförsäljare!**

Om du har följt felsökningsinformationen och fortfarande har problem bör du ta med dig symaskinen till din återförsäljare. Vid specifika problem kan det vara till stor hjälp om du provsyrr med tråden på en restbit av tyget du använder och tar med det till din återförsäljare. En provlapp ger ofta bättre information än ord.

**Reservdelar och tillbehör som inte är original**

Garantin täcker inte fel och skador som orsakas av att annat än originaldelar och -tillbehör har använts.

# Teknisk specifikation

## Symaskin

Spänning	100–240V ~ 50–60Hz
Nominell strömförbrukning	55 W
Belysning	LED
Sömnadshastighet	Max 800 stygn/minut
<b>Maskinens mått:</b>	
Längd (mm)	480
Bredd (mm)	193
Höjd (mm)	300
Nettovikt (kg)	8,8

## Fotpedal

Modell	C-9000
Spänning	DC 15 V, max 3 mA

- Den tekniska specifikationen och bruksanvisningen kan ändras utan föregående meddelande.

<b>A</b>		
Alfabet .....	15	
ALT-knapp .....	28	
Ansluta nätsladden och fotpedalen .....	16	
Använda alfabet .....	36, 47	
Använda <b>ambition™ 620</b> .....	27	
Använda <b>quilt ambition™ 630</b> .....	40	
Automatisk knapphålsfot 5 .....	52	
<b>B</b>		
Backmatningsknapp med indikator .....	28, 41	
Baksidan .....	7	
Block .....	15	
Byta nål .....	25	
Byta pressarfot .....	26	
<b>D</b>		
Dekorsömmar .....	14	
Direktvalsknappar .....	28	
<b>E</b>		
Extra trådrullehållare .....	18	
<b>F</b>		
Felsökning .....	59	
Framsida .....	6	
Friarm .....	17	
Förlängning .....	34, 45	
<b>G</b>		
Generella problem .....	59	
Grafisk skärm .....	27, 40	
<b>H</b>		
Hantera dina mönsterkombinationer .....	38, 49	
Hastighetskontroll .....	28, 41	
Horisontellt läge .....	18	
Hämta en mönsterkombination .....	38, 49	
Hämta en personlig söm .....	35, 46	
Hämta-knapp .....	28	
<b>I</b>		
IDT™ .....	32, 43, 54	
IDT™-systemet .....	23	
Informationsknapp .....	28	
Inställningsmeny .....	29, 41	
<b>J</b>		
Justera text och sömmar .....	37, 48	
<b>K</b>		
Kalibrera pekskärmen .....	42	
Kan inte se knapphål .....	60	
Knapp för att spara personliga sömmar eller mönsterkombinationer .....	28	
Knapp för att spegelvända i längdled .....	28	
Knapp för att spegelvända i sidled .....	28	
Knapp för nålstopp uppe/nere med indikator .....	27, 40	
Knapphål .....	51	
Knapphål med iläggstråd .....	52	
Kontrast .....	30	
Koppla in IDT™ .....	23	
Koppla ur IDT™ .....	23	
Kyrilliska .....	15	
<b>L</b>		
Lagning .....	54	
Larmsignal .....	30, 42	
LED-lampor .....	17	
<b>M</b>		
Markörknappar .....	28	
Maskinen hoppar över stygn .....	59	
Maskinen matar inte eller matar ojämnt .....	60	
Maskinöversikt .....	6	
Montering i symaskinsskåp .....	17	
Mönsterkombinationer .....	35, 46	
<b>N</b>		
Nyttosömmar .....	10	
Nålar .....	24	
Nålkonstsömmar .....	13	
Nålträdare .....	19	

## O

OK-knapp .....	28
Osynlig fållsöm .....	56
Osynlig fållsöm, elastisk .....	56

## P

Packa ihop efter sömnad .....	17
Packa upp maskinen .....	16
Personliga sömmar .....	35, 46
Pilknappar .....	28
Pop-up-fönster för sömnad .....	57
Pressarfotslyft .....	25
Pressarfotstryck .....	25
Pressarfötter .....	9
Programvaruversion .....	30

## Q

Quiltning med handsytt utseende .....	55
Quiltsömmar .....	13

## R

Radera en söm eller en bokstav i en mönsterkombination .....	37, 48
Radera-knapp .....	28
Rekommenderade sömmar för quiltning med handsytt utseende .....	55
Rengöra maskinen .....	58
Rengöra spolområdet .....	58
Rengöra under spolområdet .....	58

## S

Satinsömmar .....	13
Skapa en mönsterkombination .....	36, 47
Skapa en textkombination .....	36, 47
Skriv över en personlig söm .....	35, 46
Spara en mönsterkombination .....	38, 49
Spegelvända .....	34, 46
Spola i horisontellt läge .....	21
Spola undertråd .....	21
Spola undertråd via nålen .....	22
Språk .....	30, 42
Start/stopp-knapp .....	28, 41
Stygnbredd/stygnpositionering .....	33, 44
Stygnbredds-/sömplaceringsknappar .....	28
Stygnbredds begränsning .....	30, 42
Stygnlängd/stygn täthet .....	33, 45
Stygnlängds-/stygn täthetsknappar .....	28
Sy en mönsterkombination .....	38, 49
Sy fållar i kraftigt tyg .....	54
Sy i blytlås .....	56

Sy i en knapp .....	53
Sänka matartänderna .....	25
Sätta fast pressarfoten .....	26
Sätta i spolen .....	22
Sätta tillbaka stygnplåten .....	59
Söminställningar .....	33, 44
Sömmen har ojämna stygn .....	60
Sömnad .....	51
Sömnadsläget .....	31, 43
Sömnadsrekommendationer .....	32
Sömnadstekniker .....	51
Sömöversikt .....	10

## T

Ta loss pressarfoten .....	26
Tekniker för tillvalspressarfötter .....	15
Textläge, mönsterkombination .....	36, 47
Tillbehör .....	8
Tillbehörslåda .....	8
Tresteggsicksack .....	51
Trådfästningsknapp med indikator .....	27, 40
Trådklipp .....	17
Trådklippsknapp med indikator .....	28, 41
Trådrullehållare .....	18
Trådspänning .....	29, 34, 41, 45
Trä maskinen .....	19
Trädning för tvillingnål .....	20
Tvillingnål .....	29, 41

## U

Underhåll .....	58
Undertråden går av .....	60

## V

Vertikalt läge .....	18
Välja söm .....	31, 44
Välja teckenuppsättning och typsnitt .....	36, 48

## Ö

Övertråden går av .....	60
Övre delar .....	7



Du har köpt en modern symaskin. Kontakta din lokala auktoriserade PFAFF®-återförsäljare och besök vår webbplats [www.pfaff.com](http://www.pfaff.com) för de senaste versionerna av instruktionsboken.

Vi förbehåller oss rätten att utan föregående meddelande göra ändringar i symaskinsutrustningen och tillbehörssortimentet samt att ändra prestanda eller design. Sådana ändringar är dock alltid till fördel för kunden och produkten.

## IMMATERIELL EGENDOM

AMBITION, IDT, PFAFF, QUILT AMBITION, och PERFECTION STARTS HERE är varumärken tillhörande KSIN Luxembourg II, S.ar.l.



Observera att denna produkt vid kassering måste lämnas för säker återvinning i enlighet med gällande nationell lagstiftning för el- och elektronikprodukter. Elartiklar får ej slängas bland osorterat hushållsavfall. Elartiklar källsorteras separat. Kontakta din kommun för mer information gällande olika återvinningsalternativ. När gamla maskiner ersätts med nya kan återförsäljaren enligt lag vara skyldig att ta emot din gamla maskin för kassering utan kostnad.

Elartiklar som slängs på soptipp kan avge hälsofarliga ämnen som sprider sig till grundvattnet och vidare till olika livsmedel.



FR

Cet appareil, ses accessoires et piles se recyclent

À DÉPOSER EN MAGASIN OU À DÉPOSER EN DECHÈTERIE



Points de collecte sur [www.quefairedemesdechets.fr](http://www.quefairedemesdechets.fr)  
Privilégiez la réparation ou le don de votre appareil !



FR



### Importer to the UK:

**VSM UK**

Ravensbank House, Ravensbank Drive  
North Moons Moat, Redditch. B98 9NA, United Kingdom

### Manufacturer

VSM Group AB, **SVP Worldwide**

Soldatorpsgatan 3, SE-54474, Jonkoping,  
SWEDEN

