

quilt ambition™ 635  
Bruksanvisning

# VIKTIGA SÄKERHETSFÖRESKRIFTER

Läs igenom alla instruktioner innan du börjar använda denna hushållssymaskin.

När du använder elektriska apparater är det viktigt att du alltid vidtar nödvändiga säkerhetsåtgärder, bland annat följande:

Förvara instruktionerna på ett lämpligt ställe nära maskinen. Överlämna även instruktionerna om maskinen övergår i någon annans ägo.

Denna maskin är avsedd att användas av vuxna. Maskinen får användas av barn på 8 till 12 år och av personer med nedsatt fysisk, sensorisk eller psykisk förmåga samt personer utan erfarenhet och kunskap om det sker under tillsyn av en vuxen och de har fått instruktioner om hur maskinen används på ett säkert sätt och är väl inbegripna med eventuella risker. Rengöring och underhåll av maskinen får inte utföras av barn utan tillsyn. Det är inte tillåtet att leka med maskinen. Barn under 8 år får inte använda maskinen.

## FARA – SÅ HÄR MINSKAR DU RISKEN FÖR ELSTÖTAR:

- Symaskinen får aldrig lämnas utan uppsikt när den är inkopplad. Den elektriska kontakten, som maskinen är ansluten till, skall vara enkel att komma åt. Dra alltid ur sladden ur eluttaget så snart du har sytt färdigt eller om du ska rengöra maskinen eller när du öppnar någon lucka, smörjer och underhåller maskinen så som anges i bruksanvisningen.

## VARNING – SÅ HÄR MINSKAR DU RISKEN FÖR BRÄNNSKADOR, BRAND, ELEKTRISKA STÖTAR OCH ANDRA PERSONSKADOR:

- Symaskinen får aldrig användas som leksak. Var extra uppmärksam när maskinen används av eller i närheten av barn.
- Använd symaskinen endast på det sätt som beskrivs i den här bruksanvisningen. Använd endast tillbehör som rekommenderas av tillverkaren och som anges i den här bruksanvisningen.
- Använd aldrig symaskinen om sladden eller stickkontakten skadats, om den inte fungerar ordentligt, om du har tappat den eller skadat den eller om du har tappat den i vatten. Lämna in symaskinen hos närmaste auktoriserade återförsäljare eller servicecenter för genomgång, reparation och elektriska eller mekaniska justeringar.
- Använd aldrig symaskinen om något av luftintagen är blockerat. Symaskinens och fotpedalens ventilationsöppningar måste hållas fria från ludd, damm och lösa tygbitar.
- Håll fingrarna borta från rörliga delar. Var extra försiktig i området runt symaskinsnålen.
- Använd alltid rätt stygnplåt. Fel stygnplåt kan medföra att nålen bryts.
- Använd aldrig böjda nålar.
- Dra aldrig tyget framåt eller bakåt när du syr, eftersom nålen då kan böjas så mycket att den går av.
- Använd skyddsglasögon.
- Stäng av symaskinen ("0") varje gång du ska göra något i området runt nålen, till exempel trä nålen, byta nål, byta undertråd eller byta pressarfot.
- Släpp aldrig ner eller för in något föremål i någon öppning.
- Använd inte symaskinen utomhus.
- Använd aldrig symaskinen i utrymmen där aerosolprodukter (spray) används eller där syrgas hanteras.
- När du ska stänga av maskinen vrider du alla reglage till avstängt läge ("0") och drar sedan ur stickkontakten ur vägguttaget.

- Håll aldrig i sladden när du ska dra ur stickkontakten, utan håll och dra alltid i själva stickkontakten.
- Maskinen manövreras med hjälp av fotpedalen. Placera inga andra föremål på fotpedalen.
- Symaskinen får inte användas om den har blivit blöt.
- Om LED-lampan skadas eller går sönder måste den bytas hos närmaste auktoriserade återförsäljare eller servicecenter, eller annan auktoriserad reparatör.
- Om fotpedalens sladd skadas måste den bytas hos närmaste auktoriserade återförsäljare eller servicecenter, eller annan auktoriserad reparatör.

*Endast overlockmaskiner:*

- Använd inte maskinen om knivskyddet eller täcksömsbordet inte är korrekt monterat.

## SPARA DE HÄR INSTRUKTIONERNA

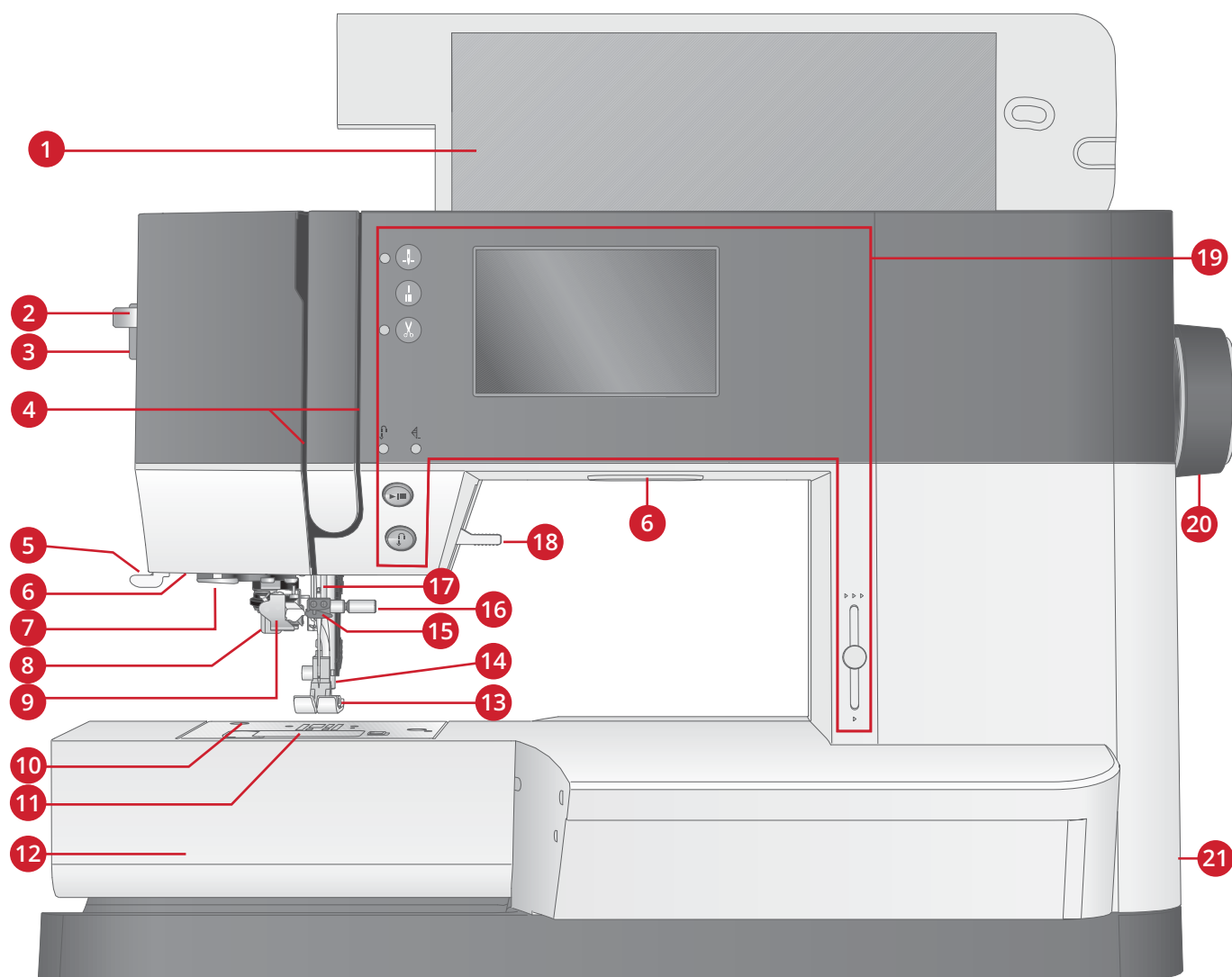
# INNEHÅLL

1	Inledning .....	5	Knappar och indikatorer.....	23	
	Maskinöversikt .....	5	Pekskärm .....	23	
	Framsida .....	5	Knapp för nålstopp uppe/ nere med		
	Övre delar .....	6	indikator .....	23	
	Baksidan .....	6	Trådfästningsknapp med indikator .....	23	
	Tillbehörslåda .....	6	Trådklippknapp med indikator .....	24	
	Tillbehör .....	7	Start/stopp-knapp .....	24	
	Tillbehör som ingår .....	7	Backmatningsknapp med indikator .....	24	
	Pressarfötter .....	7	Hastighetskontroll .....	24	
	Sömöversikt .....	9	Sömnadsläget .....	25	
	Nyttosömmar .....	9	Välja söm .....	25	
	Quiltsömmar .....	11	Söminställningar .....	26	
	Nålkonstsömmar .....	11	Personliga sömmar .....	27	
	Satinsömmar .....	11	Trådspänning .....	27	
	Dekorsömmar .....	11	Inställningsmeny .....	28	
	Tekniker för tillvalspressarfötter .....	12	Trådspänning .....	28	
	Alfabet .....	12	Tvillingnål .....	28	
	Block .....	12	Stygnbredds begränsning .....	28	
	Kyrilliska .....	12	Språk .....	28	
			Larmsignal .....	28	
			Kalibrera pekskärmen .....	29	
2	Förberedelser .....	13	Mönsterkombinationer .....	30	
	Packa upp maskinen .....	13	Mönsterkombinationer – översikt .....	30	
	Ansluta nätsladden och fotpedalen .....	13	Skapa en mönsterkombination .....	30	
	Packa ihop efter sömnad .....	13	Använda alfabet .....	30	
	LED-lampor .....	13	Skapa en textkombination .....	30	
	Friarm .....	14	Hantera dina mönsterkombinationer .....	31	
	Montering i symaskinsskåp .....	14	Sy en mönsterkombination .....	32	
	Trådklipp .....	14	Pop-up-meddelanden för		
	Trådrullehållare .....	15	mönsterkombinationer .....	32	
	Horisontellt läge .....	15	4	Sömnad .....	33
	Vertikalt läge .....	15		Sömnadstekniker .....	33
	Extra trådrullehållare .....	15		Trestegsicksack .....	33
	Trä maskinen .....	16		Knapphål .....	33
	Nålträdare .....	17		Sy i en knapp .....	34
	Trädning för tvillingnål .....	18		Lagning .....	35
	Spola undertråd .....	19		Sy fällar i kraftigt tyg .....	35
	Spola i horisontellt läge .....	19		Quiltning med handsytt utseende .....	35
	Spola undertråd via nålen .....	19		Frihandssömnad .....	36
	Sätta i spolen .....	20		Frihandsbroderi .....	36
	IDT™-system (inbyggd dubbelmatning) .....	20		Osynlig fällsöm .....	37
	Koppla in IDT™ .....	20		Sy i blytlås .....	37
	Koppla ur IDT™ .....	20		Pop-up-fönster för sömnad .....	38
	Nålar .....	21	5	Underhåll .....	39
	Viktig information om nålar .....	21		Rengöra maskinen .....	39
	Byta nål .....	21		Rengöra spolområdet .....	39
	Sänka matartänderna .....	22		Rengöra under spolområdet .....	39
	Pressarfotstryck .....	22		Sätta tillbaka stygnplåten .....	40
	Pressarfotslyft .....	22		Felsökning .....	40
	Byta pressarfot .....	22		Tekniska specifikationer .....	42
	Ta loss pressarfoten .....	22			
	Sätta fast pressarfoten .....	22			
3	Använda maskinen .....	23			

# 1 Inledning

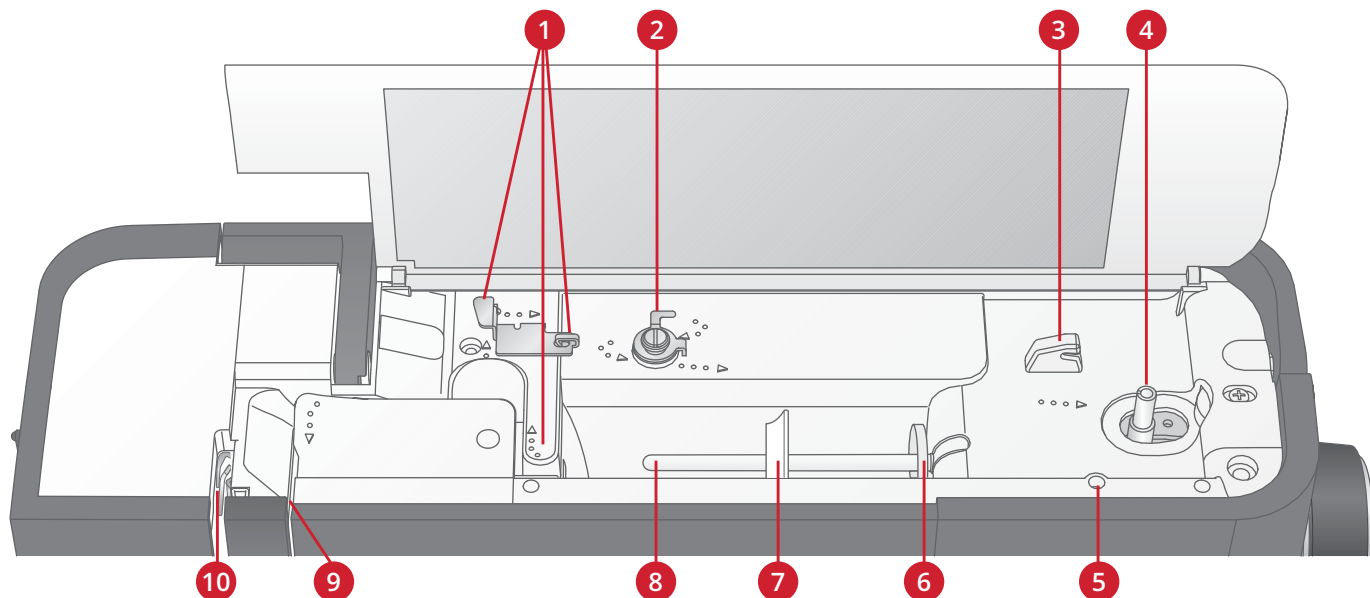
## Maskinöversikt

### Framsida



- |                                 |  |
|---------------------------------|--|
| 1. Öppet lock med sömöversikt   | 12. Friarm   |
| 2. Nålträdarspak                | 13. Pressarfot   |
| 3. Reglage för pressarfotstryck | 14. Pressarfotsstång och pressarfotsfäste                      |
| 4. Trådledare                   | 15. Övertrådsledare  |
| 5. Trådkniv                     | 16. Nålskruv   |
| 6. LED-belysning                | 17. Nålstång   |
| 7. Övertrådsledare              | 18. Pressarfotslyft  |
| 8. Knapphållsspak               | 19. Knappar och pekskärm                                       |
| 9. Inbyggd nålträdare           | 20. Handhjul   |
| 10. Stygnplåt                   | 21. Huvudströmbrytare, anslutningar till nätsladd och fotpedal |
| 11. Lucka till spolkorg         |  |

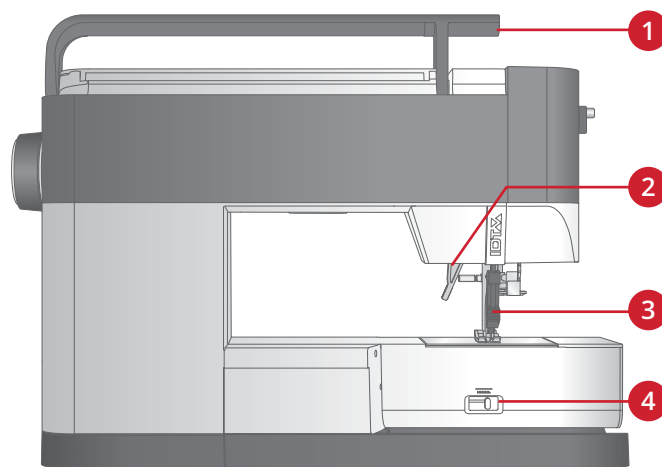
## Övre delar



1. Trådledare
2. Trådledare för spolning och trådspänningsskiva
3. Undertrådkniv
4. Spolaxelspak och spolaxel
5. Hål för extra trådrullehållare
6. Filtbricka
7. Trådbricka
8. Trådrullehållare
9. Trådspänningsbrickor
10. Trådtilldragare

## Baksidan

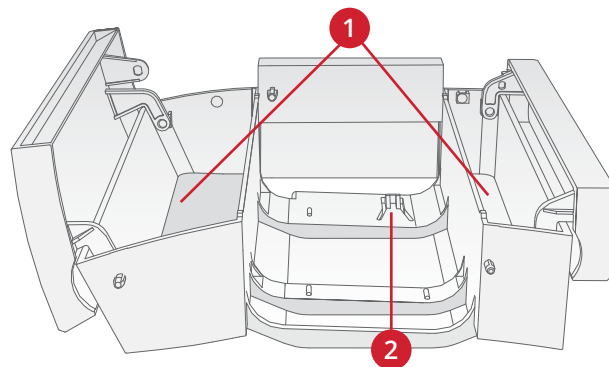
1. Handtag
2. Pressarfotslyft
3. IDT™ -system
4. Skjutreglage för att sänka matartänderna



## Tillbehörlåda

Förvara tillbehören i tillbehörlådan så har du dem alltid nära till hands.

1. Fack för tillbehör
2. Hake



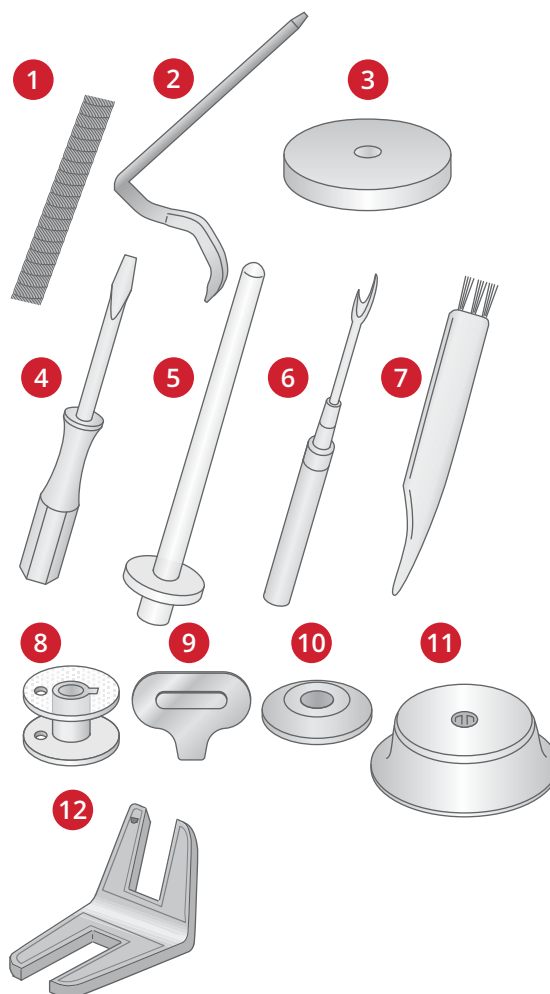
# Tillbehör

## Tillbehör som ingår

1. Trådnät
2. Kantlinjal
3. Filtbricka (2)
4. Skruvmejsel
5. Extra trådrullehållare
6. Sprättare
7. Borste. Använd den vassa kanten på borsten för att rengöra området kring matartänderna.
8. Spolar (5, en sitter på maskinen)
9. Skruvmejsel för stygnplåten
10. Liten trådbricka
11. Stor trådbricka
12. Universalverktyg

## Tillbehör som ingår men inte visas på bild

- Fotpedal
- Nätsladd
- Nålar
- Skyddsöverdrag för när maskinen inte används



## Pressarfötter



0A – Standardpressarfot för IDT™-system  
(sitter på maskinen vid leverans)

Den här pressarfoten används framför allt till raksöm och sicksack med längre stygnlängd än 1,0 mm.



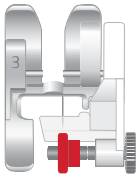
1A – Dekorsömsfot för IDT™-system

Den här pressarfoten används för dekorsömmar. Spåret på undersidan är konstruerat så att pressarfoten ska glida smidigt över sömmarna.



2A – Dekorsömsfot

Använd den här pressarfoten när du syr dekorsöm eller kort sicksack och andra nyttosömmar med kortare stygnlängd än 1,0 mm. Spåret på undersidan är konstruerat så att pressarfoten ska glida smidigt över sömmarna.



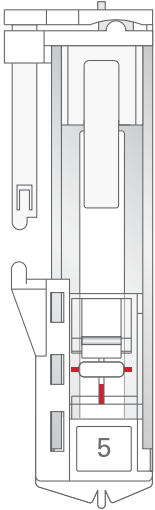
### 3 – Osynlig fällsömsfot för IDT™-system

Den här pressarfoten används för osynlig fällsöm. Pressarfotstån leder tyget. Den röda guiden på pressarfoten ska löpa längs fällkantens vikning.



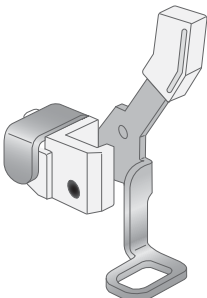
### 4 – Blixtlåsfot för IDT™-system

Den här pressarfoten kan snäppas fast antingen till höger eller vänster om nålen, så att det går lätt att sy intill båda sidorna av blixtlåständerna. Flytta nålpositionen till höger eller vänster för att sy närmare blixtlåständerna.



### 5 – Automatisk knapphålsfot

Foten har ett utrymme baktill för knappen som används för att ställa in knapphålens storlek. Sedan sys automatiskt ett knapphål i den storleken. Används för att sy knapphål på upp till 25 mm.



### 6 – Brodérfoot/fot för frihandssömnad

Den här pressarfoten används för frihandssömnad. Den kan även användas för lagning.























### 1/4" quiltfoot med IDT™







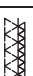





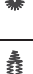







Denna fot är perfekt för att sy ihop tyglappar. Utrymmet mellan nålen och pressarfotens yttre kant är 6,3 mm, och mellan nålen och pressarfotens inre kant 3,15 mm.



# Sömöversikt

## Nyttosömmar

Söm	Nr	Namn	Beskrivning
	1	Raksöm	För att sy ihop och kantsticka. Välj mellan 29 olika nålpositioner.
	2	Förstärkt raksöm	Förstärkt söm. Kantstickning.
	3	Raksöm som sys bakåt	Sy med låst backmatning.
	4	Rak träckelsöm	Enkelsöm för träckling. Stygnlängden ställs in manuellt.
	5	Sicksacksöm	Förstärka sömmar, överkasta, elastiska sömmar, spetsinfällning.
	6	Sicksacksöm med höger/vänster nålposition	Förstärka sömmar, överkasta, elastiska sömmar.
	7	Tät sicksack	Applikationer, garndekorationer, snörhål.
	8	Förstärkt elastisk sicksack	Elastisk söm för dekorativa fällor och kantstickningar.
	9	Trestegssicksack	Elastiska sömmar, lappning och lagning.
	10	Elastisk söm	Elastiska sömmar, lappning och lagning.
	11	Förstärkt elastisk söm	Elastiska sömmar, dekorsömmar, lappning och lagning.
	12	Våffelsöm	Dekorativ söm för elastiska tyger och fällor. Används även med elastisk undertråd.
	13	Fagottsöm	Används för att sy ihop tyger och quiltvadd, och som dekorsöm för quiltning och hålsömmar.
	14	Elastisk dekorsöm	Används för att sy underkläder, frotté, skinn, kraftiga tyger med överlappande sömmar.
	15	Triangelsöm	Elastisk dekorativ fäll för elastiska tyger.
	16	Osynlig fällsöm	Sy osynlig fällsöm på vävda tyger.
	17	Osynlig fällsöm, elastisk	Sy osynlig fällsöm på elastiska tyger.
	18	Elastisk trikåsöm	Sy sömmar på elastiska tyger.
	19	Stängd overlocksöm	Syr ihop och överkastar elastiska tyger i ett moment.
	20	Stängd overlocksöm	Syr ihop och överkastar elastiska tyger i ett moment.

Söm	Nr	Namn	Beskrivning
	21	Stängd overlocksöm	Syr ihop och överkastar i ett moment, med förstärkt kant.
	22	Elastisk överkastningssöm	Syr ihop och överkastar elastiska tyger i ett moment.
	23	Elastisk överkastningssöm	Syr ihop och överkastar elastiska tyger i ett moment.
	24	Overlock	Syr ihop och överkastar i ett moment, samt lappar och fällar.
	25	Stängd overlocksöm	Syr ihop och överkastar i ett moment, samt lappar och fällar.
	26	Pulloversöm	Syr ihop och överkastar elastiska tyger i ett moment.
	27	Förstärkt overlocksöm	Syr ihop och överkastar elastiska tyger i ett moment.
	28	Kantavslutning	Syr ihop och överkastar elastiska tyger i ett moment.
	29	Imiterad täcksömsfäll	Ser ut som täcksömsfäll med coverhem för elastiska tyger.
	30	Overlocksöm, osynlig fällsöm	Skapa dekorativa overlocksömmar på vävda tyger.
	31	Stängd overlocksöm, osynlig fällsöm	Skapa dekorativa overlocksömmar för elastiska tyger.
	32	Linneknapphål	Knapphål för blusar, skjortor och linne.
	33	Knapphål standard	Standardknapphål för blusar, skjortor och kavajer. Även för kuddfodral.
	34	Rundat knapphål med längsgående träns	Knapphål till kläder.
	35	Skräddarknapphål med spetsig träns	Skräddarknapphål eller prydnadsknapphål.
	36	Skräddarknapphål med längsgående träns	Skräddarknapphål för kavajer och byxor.
	37	Rundat knapphål	Knapphål för tunna plagg eller kavajer.
	38	Elastiskt knapphål	Knapphål för elastiska tyger.
	39	Sy i knapp	Sy fast knappar.
	40	Snörhål	Dekorativt band i sekelskiftesstil.
	41	Programmerbar lagningsöm	Lagning av hål eller trasigt tyg.
	42	Programmerbar förstärkt lagningsöm	Förstärkt söm för lagning av hål eller trasigt tyg.

Söm	Nr	Namn	Beskrivning
	43	Träns	Automatisk förstärkning av sömmar och fickor.
	44	Träns för jeansstyg	Automatisk dekorativ förstärkning av sömmar och fickor.
	45	Dekorativ träns	Automatisk dekorativ förstärkning av sömmar och fickor.

## Quiltsömmar

46	47	48	49	50	51	52	53	54	55	56	57	58	59
60	61	62	63	64	65	66	67	68	69	70	71	72	73
74	75	76	77	78	79	80	81	82	83	84	85	86	87

## Nålkonstsömmar

88	89	90	91	92	93	94	95	96	97	98	99	100	101	102
103	104	105	106	107	108	109	110	111	112	113	114	115	116	117

## Satinsömmar

118	119	120	121	122	123	124	125	126	127	128	129	130
131	132	133	134	135	136	137	138	139	140	141	142	

## Dekorsömmar

143	144	145	146	147	148	149	150	151	152	153
154	155	156	157	158	159	160	161	162	163	164
165	166	167	168	169	170	171	172	173	174	175

176	177	178	179	180	181	182	183	184	185	186
187	188	189	190	191	192	193	194	195		

## Tekniker för tillvalspressarfötter

Söm	Nr	Namn	Beskrivning
	196	Pärlsöm, 4-6 mm	För att sy fast pärlor etc. Du behöver en pärlfot (tillbehör med artikelnummer 820605-096).
	197	Pärlsöm	För att sy fast pärlor etc. Du behöver en pärlfot (tillbehör med artikelnummer 820605-096).
	198	Knutsöm	Skapa franska knutar med handbroderat utseende. Du behöver knutsömsfot för IDT™ (tillval, artikelnummer 820613-096).
	199	Knutsöm	Skapa franska knutar med handbroderat utseende. Du behöver knutsömsfot för IDT™ (tillval, artikelnummer 820613-096).
	200	Hopfogning och kantsöm	För hopfogning av två tygstycken. Du behöver vik- och kantsömsfot med IDT™ (tillval, artikelnummer 820931-096).
	201	Hopfogning och kantsöm	För hopfogning av två tygstycken. Du behöver vik- och kantsömsfot med IDT™ (tillval, artikelnummer 820931-096).

## Alfabet

### Block

ABCDEFGHIJKLMNOPQRSTUVWXYZ  
 abcdefghijklmnopqrstuvwxyz  
 ÅÄÖÛÆØÑ&?!  
 åäöüæøñ'@  
 1234567890.,- \_

### Kyrilliska

АБВГДЕЖЗИЙКЛМНОПРСТУФХЦЧ  
 ШЩЪЫЬЭЮЯ  
 абвгдежзийклмнопрстуфхцчшщъыьэюя  
 1234567890ё&?!'@.,- \_

## 2 Förberedelser

### Packa upp maskinen

1. Ställ kartongen på ett stadigt, plant underlag. Lyft ut maskinen ur lådan och ta bort det yttre emballaget.
2. Ta bort övrigt förpackningsmaterial och plastpåsen.

*Obs! Din PFAFF® **quilt ambition™ 635** -symaskin är inställd för att ge bäst sömnadsresultat vid normal rumstemperatur. Extremt höga och låga temperaturer kan påverka sömnadsresultatet.*

*Obs! Vissa tyger har mycket överskottsfärg som kan färga av sig på andra tyger men också på symaskinen. Avfärgningen kan vara väldigt svår eller omöjlig att få bort. Fleecetyg och denim, särskilt rött och blått, innehåller ofta mycket överflödigt färg. Om du misstänker att tyget/plagget innehåller mycket överskottsfärg ska du tvätta det innan du börjar sy för att undvika missfärgning.*

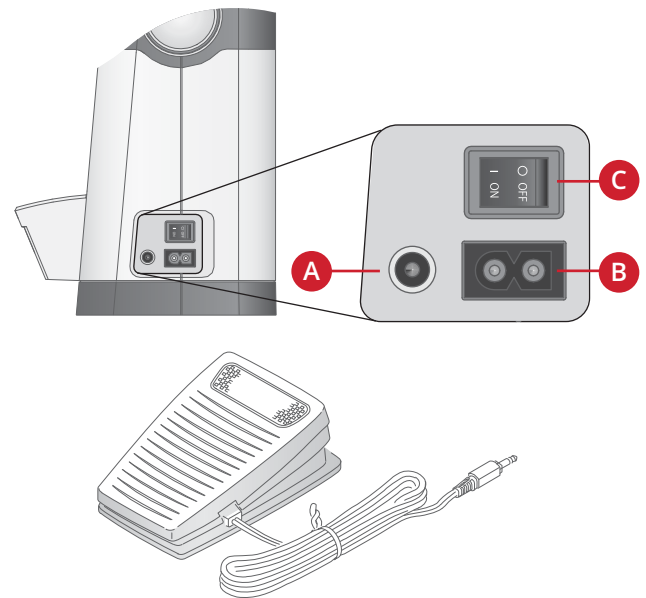
### Ansluta nätsladden och fotpedalen

Nätsladden och fotpedalen finner du bland tillbehören.

*Obs! Rådfråga en kvalificerad elektriker om du inte vet hur du ansluter maskinen till eluttaget. Dra ur nätsladden när du inte använder maskinen.*

Till den här symaskinen ska fotpedalen C-9000 tillverkad av CHIEN HUNG TAIWAN Ltd användas.

1. Anslut fotpedalens sladd till det främre uttaget längst ner till höger på maskinen (A).
2. Anslut nätsladden till det bakre uttaget längst ner till höger på maskinen (B). Sätt kontakten i eluttaget i väggen.
3. Sätt strömbrytaren på ON för att sätta på strömmen och belysningen (C).



#### För USA och Kanada

Den här symaskinen har en polariserad stickkontakt (ett stift är bredare än det andra). För att risken för elektriska stötar ska minimeras kan den här stickkontakten endast anslutas till ett polariserat vägguttag på ett sätt. Om kontakten inte passar i uttaget vänder du på den. Om den ändå inte passar ska du låta en behörig elektriker installera ett riktigt uttag. Ändra inte stickkontakten på något sätt.

### Packa ihop efter sömnad

1. Stäng av huvudströmbrytaren.
2. Dra ut sladden ur vägguttaget och därefter ur maskinen.
3. Dra ut fotpedalens sladd ur maskinen. Vira sladden runt fotpedalen så blir det enklare att förvara den.
4. Lägg alla tillbehör i tillbehörlådan. Skjut fast lådan runt friarmen på maskinen.
5. Placera fotpedalen i utrymmet ovanför friarmen.
6. Sätt på huven.

### LED-lampor

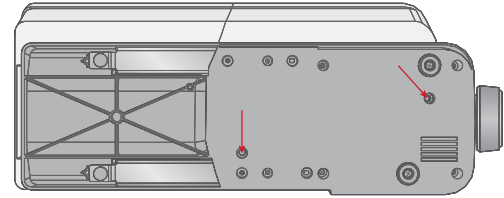
Maskinen har lysdioder som fördelar ljuset jämnt över arbetsytan och tar bort skuggorna.

## Friarm

Dra av tillbehörlådan för att använda friarmen. När lådan är monterad på maskinen hålls den på plats av en spärr. Ta bort tillbehörlådan genom att skjuta den åt vänster.

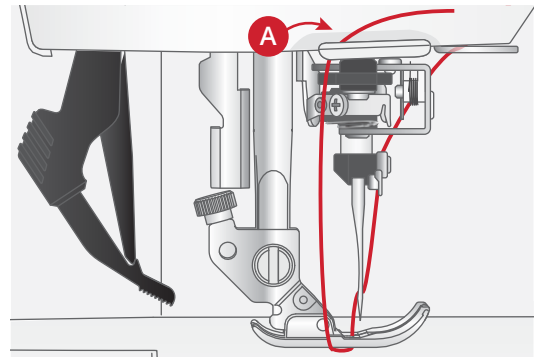
## Montering i symmaskinsskåp

På undersidan av maskinen hittar du två hål som kan användas för att montera maskinen i ett symmaskinsskåp. Fäst maskinen med M6-skruvar.



## Trådklipp

Dra tråden bakifrån och framåt för att använda trådkniven, se bilden (A).



## Trådrullehållare

Maskinen har två trådrullehållare: en fast och en extra. Trådrullehållarna passar för alla typer av trådar. Den fasta trådrullehållaren är justerbar och kan ställas in både horisontellt (tråden hasplas av från trådrullen) och vertikalt (trådrullen roterar). Använd det horisontella läget till vanliga trådar och det vertikala till stora spolar eller specialtrådar.

### Horisontellt läge

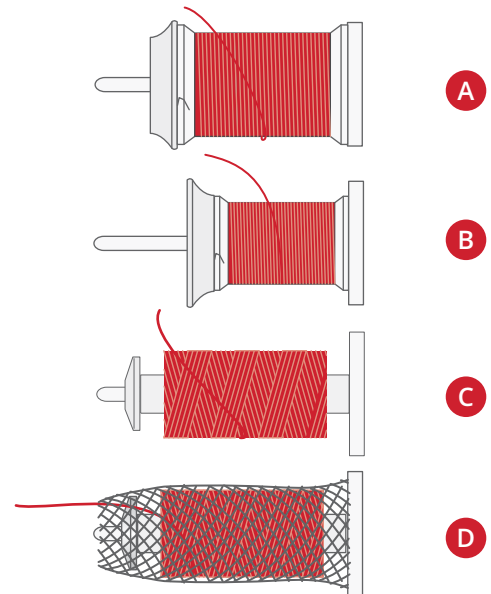
Sätt en filtbricka och trådrulle på trådhållaren. Se till att tråden hasplas av från trådrullens framsida och glider över en trådbricka.

*Obs! Alla trådrullar är inte konstruerade på samma sätt. Om du har problem med tråden vänder du den åt motsatt håll eller använder det vertikala läget.*

Vänd på trådbrickan beroende på trådrullens storlek (B).

Använd den mindre trådbrickan vid korslindad tråd (C).

Sätt trådnätet över rullen om tråden hasplas av lätt (D).

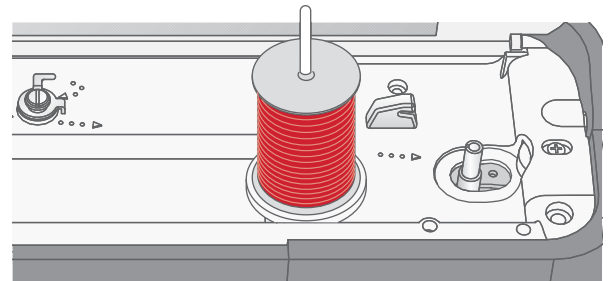


### Vertikalt läge

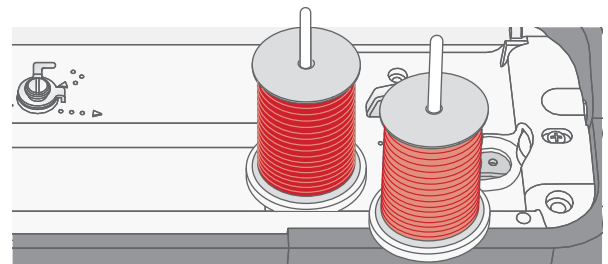
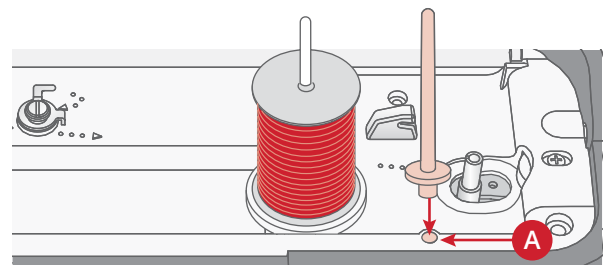
Fäll upp trådrullehållaren till vertikalt läge. Placera en filtbricka under trådrullen. Då hasplas tråden inte av för snabbt. Sätt inte någon trådbricka överst på trådrullehållaren eftersom detta hindrar trådrullen från att rotera.

### Extra trådrullehållare

Den extra trådrullehållaren används vid spolning av undertråd från en annan trådrulle eller när du syr med tvillingnål. Sätt den extra trådrullehållaren i hålet ovanpå maskinen (A). Placera en filtbricka under trådrullen.



Trådrullehållaren i vertikalt läge.



Den extra trådrullehållaren och den fasta trådrullehållaren i vertikalt läge.

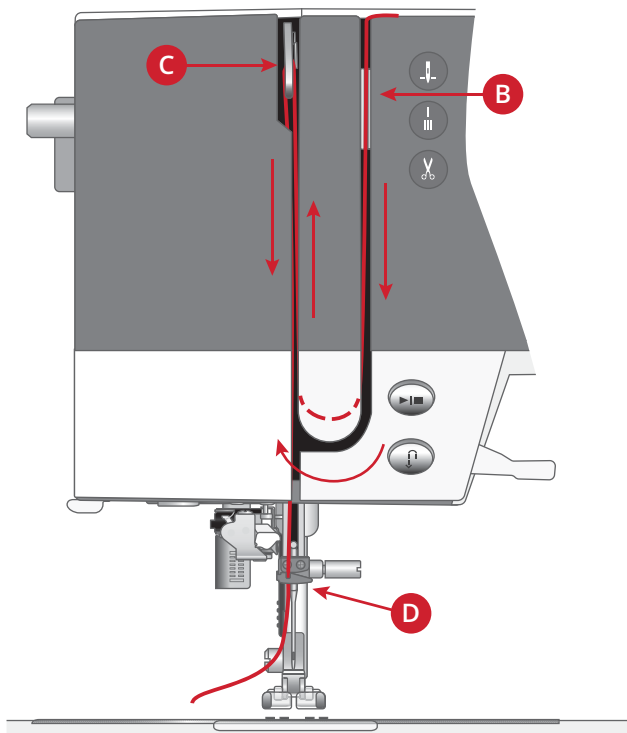
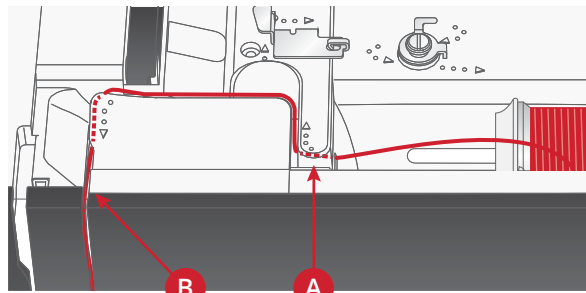
## Trä maskinen

Kontrollera att pressarfoten är upplyft och att nålen står i det högsta läget.

1. Placera en filtbricka och trådrollen på hållaren och sätt på en trådbricka i rätt storlek och åt rätt håll.

*Obs! Håll i tråden med båda händerna för att undvika att den blir slak under trädningen. Det gör att tråden placeras rätt i trådvägen.*

2. Dra tråden från höger till vänster under trådledaren (A).
3. Dra tråden från höger till vänster längs med skåran.
4. Dra sedan tråden mellan trådspänningsskivorna (B).
5. Trä ner genom den högra trådsåran och därefter upp genom den vänstra trådsåran.
6. Dra tråden från höger in i trådtilldragaren (C) och ner i den vänstra trådsåran till övertrådsledaren (D).
7. Trä nålen framifrån och bak. Se instruktionerna nedan för hur du använder nålträdaren.

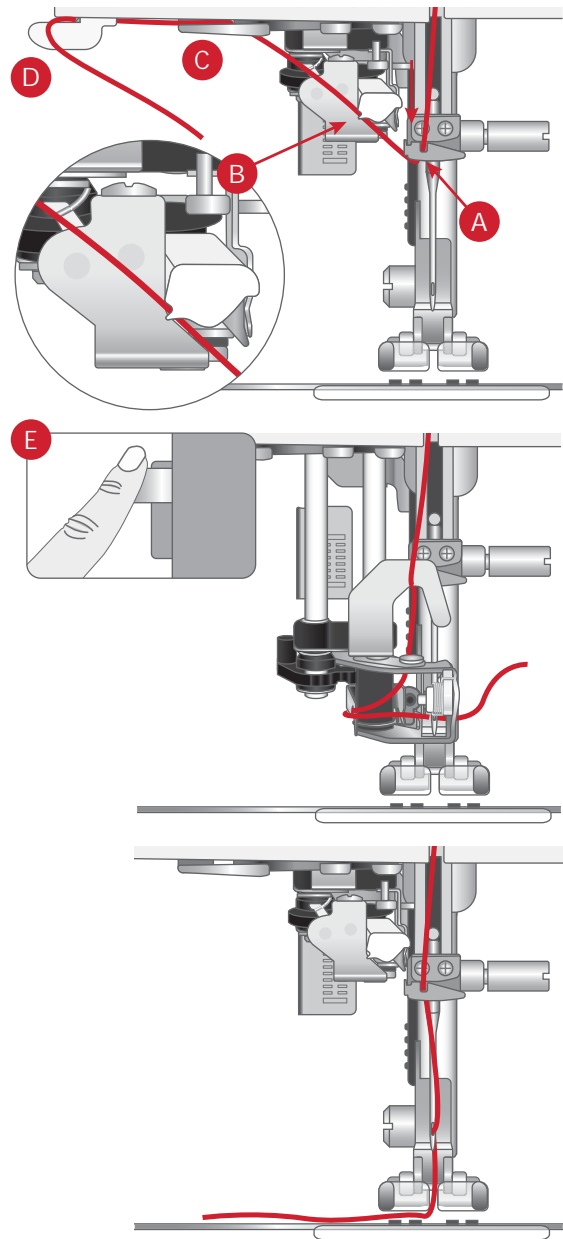




## Nålträdare

Med nålträdaren träs nålen automatiskt. Nålen och pressarfoten ska vara i det övre läget när den inbyggda nålträdaren ska användas. Tryck upp nålen med nålstoppknappen så att den är i det övre läget.

1. Kontrollera att tråden löper genom övertrådsledaren (A).
2. Dra tråden åt vänster under trådledaren på trådledaren (B). Se till att tråden "klickar" på plats.
3. Dra tråden från höger till vänster in i nästa trådledare (C).
4. Dra tråden genom trådkniven bakifrån och framåt (D).
5. Tryck ner nålträderspaken (E) så långt det går. Nålträdaren förs nu nedåt runt nålen och en liten krok går in genom nålsögat och fångar upp tråden.
6. Släpp spaken så att nålträdaren mjukt svänger tillbaka. Kroken drar tråden genom nålsögat.
7. Lägg tråden under pressarfoten.



*Nålträdaren är konstruerad för nålar i storlek 70–100. Du kan inte använda nålträdaren för storlek 65 eller mindre eller med vingnålar, tvillingnålar eller trillingnålar.*

*Specialtrådar som osynlig tråd och andra elastiska trådar, metalltråd eller platta metalltrådar samt vissa grova trådar bör träs för hand.*

*Nålen ska träs framifrån och bakåt när du trär den manuellt.*

*Den automatiska nålträdaren kan inte användas med alla extra tillbehör som finns för din **quilt ambition™ 635**-maskin. För att förhindra skador på nålträdaren och/eller tillbehöret rekommenderar vi att du använder den automatiska nålträdaren innan du fäster tillbehöret eller trär nålen manuellt.*

## Trädning för tvillingnål

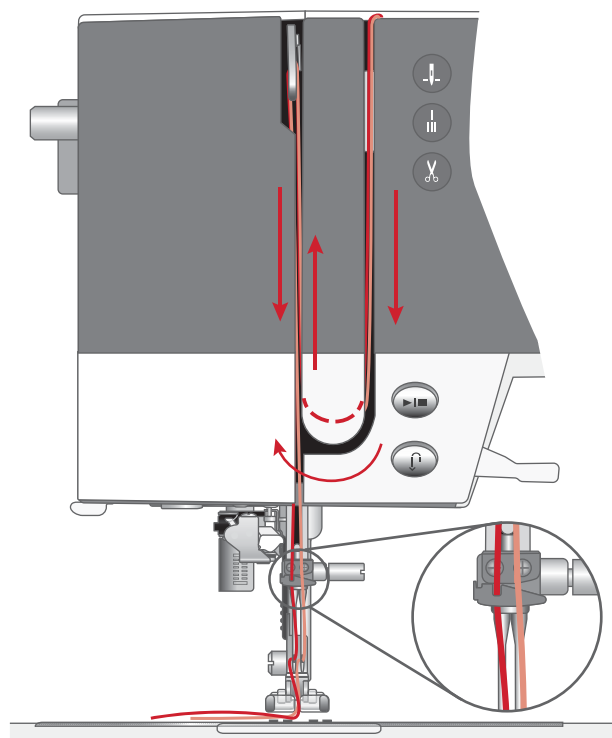
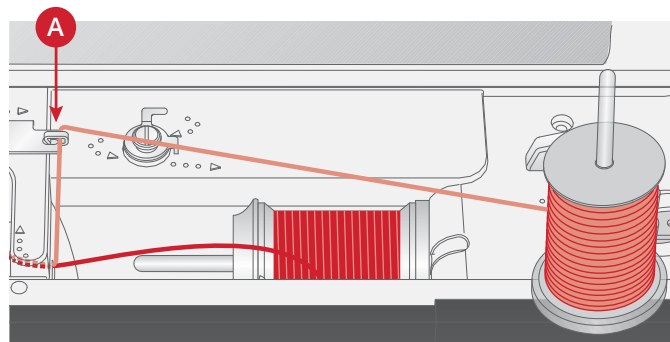
Byt ut nålen mot en tvillingnål. Kontrollera att pressarfoten är upplyft och att nålen står i det högsta läget.

1. Trä den första tråden så som beskrivs på föregående sida.
2. Trä nålsögat för hand framifrån och bak.
3. Sätt i den extra trådrollhållaren och sätt på en filtbricka. Sätt den andra trådrollen på trådållaren.
4. Dra tråden åt vänster och dra den bakifrån och framåt genom trådledaren (A).
5. Trä den andra tråden på samma sätt som den första.
6. Se till att den ena tråden hamnar innanför övertrådsledaren och den andra utanför.
7. Trä nålsögat för hand framifrån och bak.

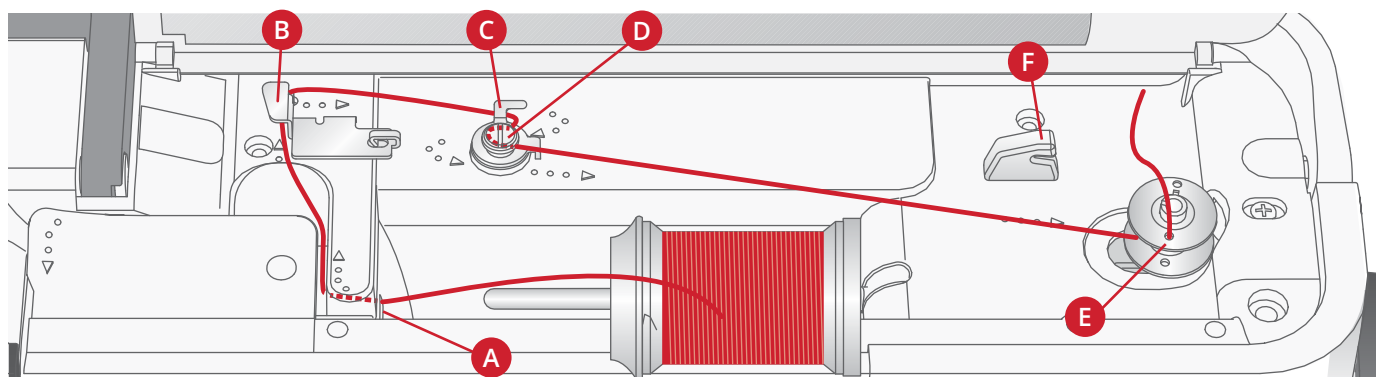
*Obs! Tjockleken och den oregelbundna ytan på vissa specialtrådar, t.ex. metalltråd, kan göra att trådspänningen ökar. Om du minskar trådspänningen minskar risken att nålen går av.*

*Obs! Aktivera tvillingnålsläge och välj rätt tvillingnålsbredd i inställningsmenyn. Då begränsas bredden på alla sömmar för den nålen så att pressarfoten och nålen inte ska skadas.*

*Obs! Använd inte asymmetriska tvillingnålar, eftersom de kan skada symaskinen.*



## Spola undertråd



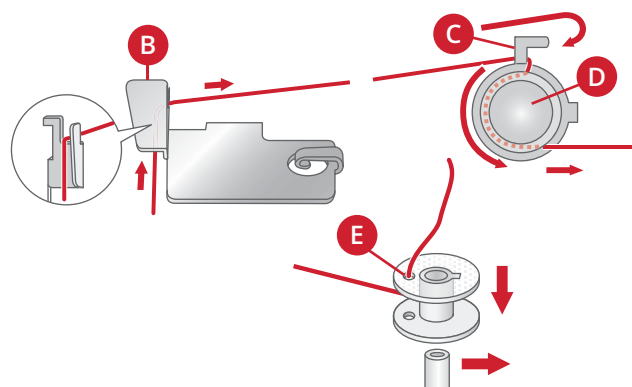
## Spola i horisontellt läge

1. Sätt en filtbricka och en trådrolle på trådrollehållaren i horisontellt läge. Sätt på rätt typ av trådbricka i rätt riktning.
2. Dra tråden från höger till vänster under trådledaren (A). Dra tråden bakåt och runt trådledaren (B) från vänster till höger.
3. Dra tråden åt höger och sedan bakifrån och framåt genom trådledaren (C). Dra tråden motsols under trådspänningsskivan (D).

*Obs! Kontrollera att tråden dras korrekt på insidan av trådspänningsskivan så att trådspänningen blir rätt.*

4. Trä tråden inifrån och ut genom hålet i den tomma spolen (E).
5. Sätt spolen på spolaxeln.
6. Tryck spolaxelspaken åt höger. Ett meddelande om att du är i spolningsläge visas på skärmen. Tryck på fotpedalen eller på start-/stoppknappen när du vill börja spola. Håll ett fast tag i trådänden när du börjar spola tråden.

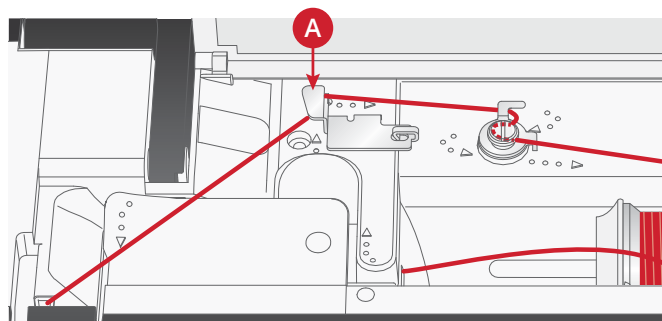
Släpp upp fotpedalen eller tryck på start-/stoppknappen igen när spolen är full. Tryck tillbaka spolaxelspaken åt vänster. Meddelandet stängs. Ta bort spolen och skär av tråden med undertrådskniven (F).



## Spola undertråd via nålen

Kontrollera att pressarfoten är upplyft och att nålen står i det högsta läget. Dra upp tråden från nålen, under pressarfoten, upp genom den vänstra trådsåran och genom undertrådsledaren (A). Följ sedan steg 3 till 6 ovan.

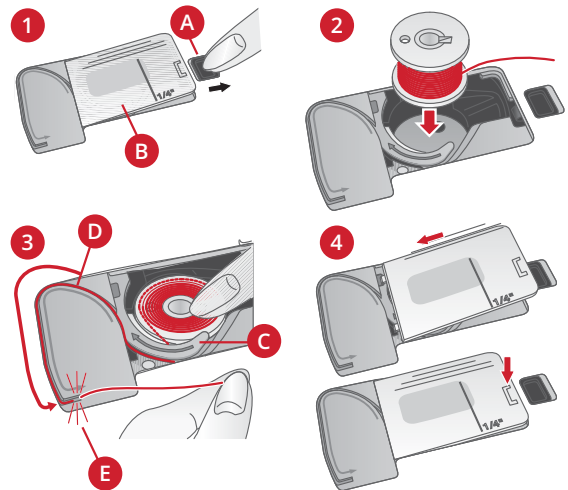
*Obs! Pressarfoten måste vara av metall om du ska spola undertråd från nålen.*



## Sätta i spolen

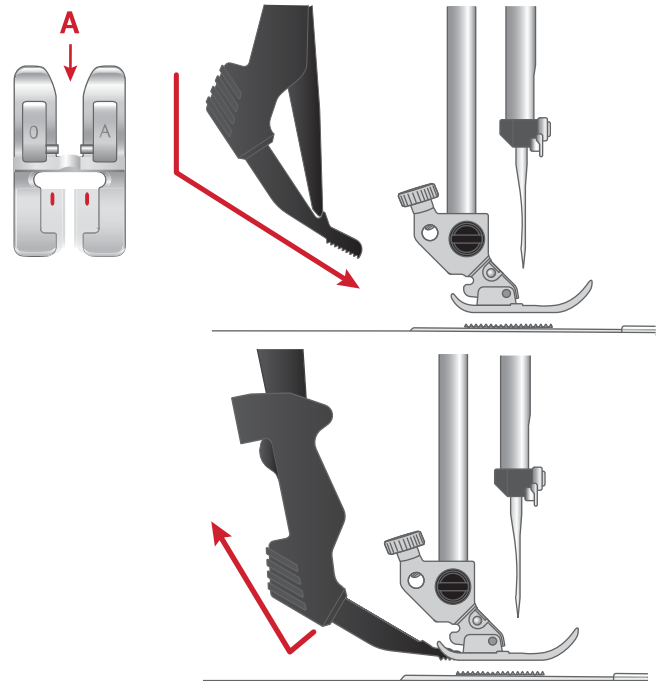
Se till att nålen är i det översta läget och att maskinen är avstängd innan du sätter i eller tar bort en spole.

1. Öppna luckan till spolkorgen genom att trycka spärrknappen (A) åt höger. Ta bort luckan (B).
2. Sätt spolen i spolkapseln så att tråden går moturs.
3. Håll ett finger försiktigt högst upp på spolen och dra tråden så att den hamnar i skåran (C). Dra tråden i pilarnas riktning genom trådledaren från (C) till (D). Dra tråden i pilarnas riktning genom trådledaren från (D) till (E). Klipp av överflödigt tråd genom att dra tråden till höger över knivbladet (E).
4. Sätt tillbaka locket till spolkorgen.



## IDT™-system (inbyggd dubbelmatning)

För perfekt sömnad i vilket tyg som helst erbjuder PFAFF® **quilt ambition™ 635** -symaskinen den idealiska lösningen: inbyggd dubbelmatning, IDT™-systemet. Precis som på industrimaskiner matar IDT™-systemet tyget ovan- och underifrån samtidigt. Maskinen matar tyget helt jämnt och förhindrar att tunna tyger, som siden och viskos, rynkar sig i sömmarna. Dubbelmatningen IDT™ förhindrar att tyget drar sig, håller tyglagren på plats när du quiltar och ger ett ännu bättre resultat när du syr i rutiga eller randiga tyger.



### Koppla in IDT™

Obs! När du syr med IDT™-systemet måste du använda pressarfötter med en urfasning mitt bak (A).

Höj pressarfoten. Tryck övermataren med IDT™ neråt tills den hakar i.

### Koppla ur IDT™

Höj pressarfoten. Håll i övermataren/IDT™-systemet med två fingrar på det ribbade fästet. Dra övermataren med IDT™ nedåt och sedan ifrån dig. Släpp sedan upp den sakta.

# Nålar

Symaskinsnålen spelar en viktig roll för ett bra resultat. Använd enbart kvalitetsnålar. Vi rekommenderar nålar från system 130/705H. Nålpaketet som medföljer maskinen innehåller nålar i de vanligaste storlekarna.



## Universalnål

Universalnålarna har en något rundad spets och finns i flera grovlekar. Används för vanlig sömnad till en mängd olika tygkvaliteter.



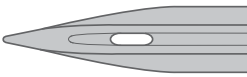
## Stretchnål

Stretchnålar har kulspets och en speciell utformning som förhindrar hoppstyg i elastiska material. Används till stickade material, badkläder, fleece, mocka- och skinnimitationer.



## Jeansnål

Jeansnålar har en vass spets som går igenom tätvävda tyger utan att nålen böjs. För canvas, denim och mikrofiber.



## Vingnål

Vingnålar har breda vingar på båda sidor, som gör små hål i tyget vid sömnad av olika hålsömmar på naturmaterial.

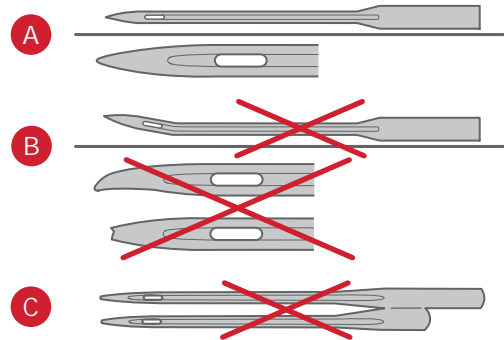
*Obs! Använd vingnål nr 100 för den här maskinen. Vingnålen medföljer inte maskinen.*

## Viktig information om nålar

Använd alltid en rak nål med vass spets och kontrollera att spetsen inte är böjd eller skadad (A).

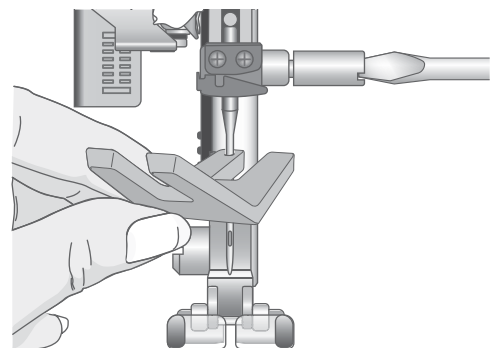
En skadad nål (B) kan orsaka överhoppade stygn, bruten nål eller avsliten tråd. Den kan också förstöra stygnplåten.

Använd inte asymmetriska tvillingnålar (C), eftersom de kan skada symaskinen.



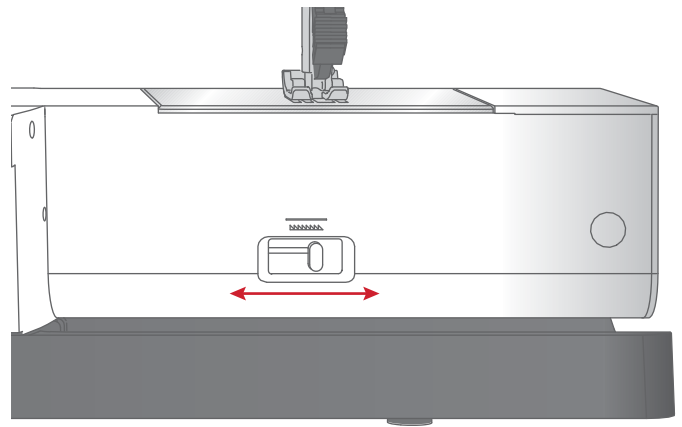
## Byta nål

1. Använd hålet i universalverktyget för att hålla i nålen.
2. Lossa nålskruven. Använd skruvmejseln vid behov.
3. Ta bort nålen.
4. Sätt i den nya nålen med hjälp av universalverktyget. För in den nya nålen med den platta sidan bakåt så långt upp det går.
5. Dra åt nålskruven så mycket som det går.



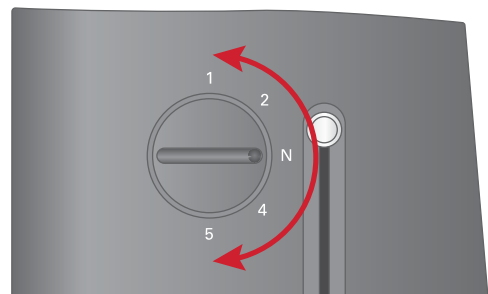
## Sänka matartänderna

Du kan sänka matartänderna genom att dra spaken på baksidan av friarmen åt vänster. För reglaget åt höger för att höja matartänderna.



## Pressarfotstryck

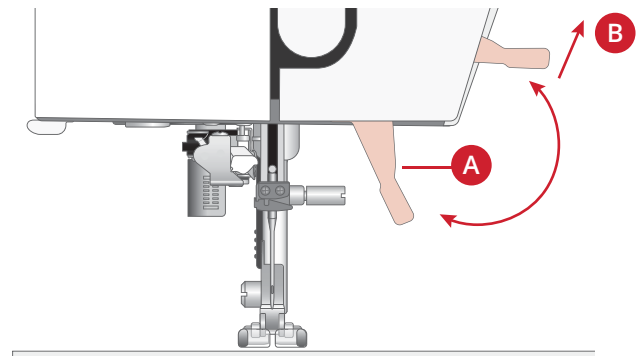
Pressarfotstrycket är förinställt till standardvärdet "N". I de flesta fall behöver pressarfotstrycket inte justeras. När du använder specialtekniker eller syr på mycket tunt eller kraftigt tyg kan resultatet förbättras om du ändrar trycket. Minska trycket för mycket tunna tyger genom att vrida reglaget till en lägre siffra. Öka trycket för kraftiga tyger genom att vrida reglaget till en högre siffra.



## Pressarfotslyft

Pressarfoten sänks eller höjs med pressarfotslyften (A). Om du syr på kraftigt tyg eller på flera tyglager kan du höja pressarfoten (B) för att göra det enklare att placera tyget under pressarfoten.

*Obs! Maskinen börjar inte sy medan pressarfoten är upphöjd (förutom vid undertrådsspolning).*



## Byta pressarfot

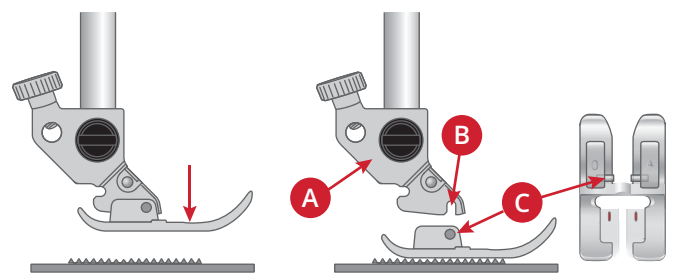
### Ta loss pressarfoten

Tryck ner pressarfoten tills den lossnar från pressarfotsfästet.

### Sätta fast pressarfoten

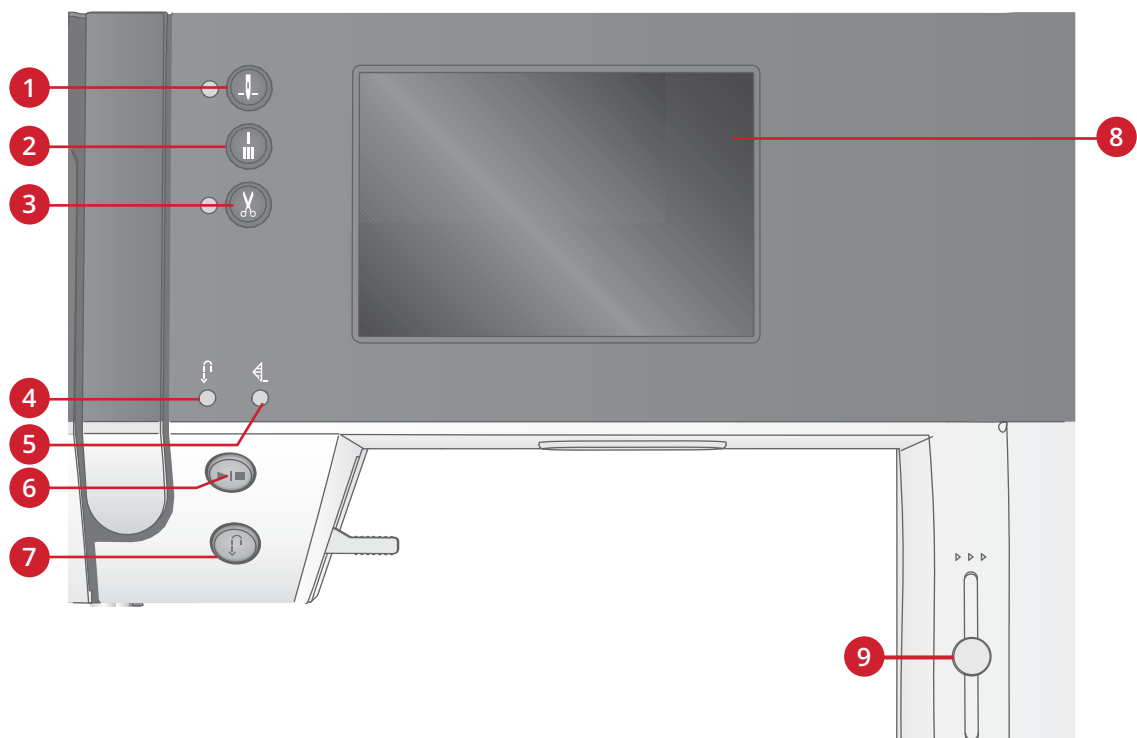
Lägg pressarfoten under pressarfotsfästet (A) så att skåran (B) är i linje med stiften (C). Sänk pressarfotslyften. Nu klickas pressarfoten automatiskt fast i fästet.

*Obs! Kontrollera att pressarfoten sitter fast ordentligt genom att höja pressarfotslyften.*



## 3 Använda maskinen

### Knappar och indikatorer



- |   |                               |  |
|---|-------------------------------|--|
| 1. Knapp för nålstopp uppe/nere med indikator | 4. Backmatningsindikator (7)  | 7. Backmatningsknapp med indikator (4) |
| 2. Trådfästningsknapp med indikator (5)       | 5. Trådfästningsindikator (2) | 8. Pekskärm                            |
| 3. Trådklippsknapp med indikator              | 6. Start/stopp-knapp          | 9. Hastighetskontroll                  |

### Pekskärm

På pekskärmen kan du se alla alternativ och inställningar du har valt.

### Knapp för nålstopp uppe/nere med indikator

Tryck på den här knappen för att välja om nålen ska stanna uppe eller nere. Samtidigt ändras det inställda nålstopppläget. När nål nere är aktiverat tänds indikatorn och nålen stannar i det nedre läget. Du kan även höja eller sänka nålen genom att trycka lätt på fotpedalen.

### Trådfästningsknapp med indikator

Tryck på trådfästningsknappen medan du syr så gör maskinen omedelbart några fäststygn och stannar sedan automatiskt.

Tryck på knappen innan du börjar sy om du vill att maskinen ska sy fäststygn i slutet av en söm eller sekvens. Indikatorlamporna tänds. När du har sytt önskat längd trycker du på backmatningsknappen medan du fortfarande syr. Maskinen avslutar då den aktuella sömmen eller sekvensen, syr fäststygn och stannar automatiskt.

För att sy endast en repetition av en söm eller sekvens, tryck först på knappen och därefter på backmatningsknappen innan du börjar sy. Indikatorlamporna tänds. Maskinen syr då den aktuella sömmen eller sekvensen en gång, syr fäststygn och stannar automatiskt.

*Obs! Funktionen automatiskt avslut kan inte användas med söm 32-42.*

## Trådklippsknapp med indikator

Tryck på knappen när du inte syr så klipper maskinen av över- och undertråden och höjer nålen. Indikatorn för trådklipp tänds. Tryck på trådklippsknappen medan du syr för att klippa av tråden innan nålen flyttas till startläget för nästa söm. Indikatorerna (3 och 5) tänds och maskinen klipper av trådarna när sömmen eller mönsterkombinationen är färdig.

## Start/stopp-knapp

Tryck på knappen för att starta och stanna utan att använda fotpedalen. Tryck på knappen en gång för att starta och tryck igen för att stanna.

## Backmatningsknapp med indikator

Tryck på knappen innan du börjar sy om du vill låsa backmatningen. Backmatningsindikatorn tänds och maskinen syr bakåt tills du trycker på knappen igen för att avbryta. Om du håller backmatningsknappen intryckt medan du syr, syr maskinen bakåt så länge du håller knappen intryckt. Backmatningsindikatorn är tänd när backmatningsknappen är intryckt. Backmatning används även vid sömnad med lagningssöm.

## Hastighetskontroll

Med hastighetskontrollen ställer du in den högsta sömnadshastigheten. Om du vill öka sömnadshastigheten för du reglaget uppåt och om du vill sänka hastigheten för du det nedåt.



# Sömnadsläget

Sömnadsläget är det första som visas på pekskärmen när du har satt på maskinen. Den valda sömnen visas i naturlig storlek i stygnfältet. Här finns all grundläggande information som behövs för att sy. Här kan du också ändra inställningar för den valda sömnen. Maskinen är som standard inställd på raksöm.

Sömnadsrekommendationer för den aktuella sömnen visas på pekskärmen i sömnadsläget.

*Obs! Alla symboler och alternativ visas inte samtidigt.*

## Sömnadsläge – översikt

### 1. Nålsrekommendation/-inställning



Universalnål



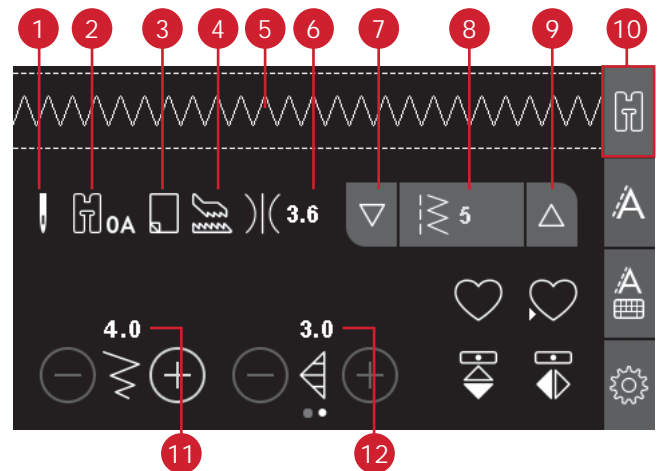
Inställd för tvillingnål



Vingnål rekommenderas



Inställd för stygnbredds begränsning



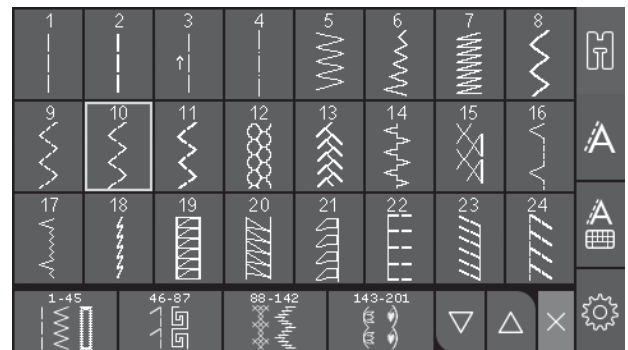
2. Rekommenderad pressarfot
3. Mellanlägg rekommenderas
4. Rekommendation avseende matartänder/IDT™
5. Stygnfält
6. Trådspänning
7. Knappen nedåtpil för att stega mellan sömmar.
8. Valt sömnummer
9. Knappen uppåtpil för att stega mellan sömmar.
10. Fliken Sömnadsläge
11. Stygnbredd/stygnpositionering
12. Stygnlängd/täthet

*Obs! Flikarna på höger sida av skärmen anger valt läge. Det valda läget är färgmarkerat.*

## Välja söm

Tryck på uppåt- eller nedåtknapparna (7 och 9) på vardera sidan av det valda sömnumret för att stega mellan olika sömmar. Tryck på det markerade sömnumret (8) för att öppna listan med sömmar. För att hitta den söm du vill använda; tryck på knappen för önskad sömkategori och använd sedan uppåt- eller nedåtpilen tills du hittar sömnen du vill använda. Tryck på sömnen en gång till för att välja den.

Tryck på den röda X-knappen för att stänga sömvalslistan utan att göra några ändringar.



## Söminställningar

Maskinen väljer automatiskt bästa möjliga inställningar för varje söm. Du kan justera söminställningarna om du vill. Endast den valda sömmen ändras och standardvärdena återställs när du väljer en annan söm. De ändrade inställningarna sparas inte automatiskt när maskinen stängs av.

Stygnlängd och stygnbredd visas på den nedre delen av pekskärmen. Använd knapparna + och - för att göra ändringar. Siffrorna markeras med grönt när en inställning ändras. En varningssignal ljuder om du försöker överskrida lägsta och högsta möjliga inställning för bredd och längd.

### Stygnbredd/stygnpositionering

Öka eller minska stygnbredden med "+" och "-". För raksöm kan du använda "+" och "-" för att flytta stygnpositionen åt vänster eller höger. När du har valt raksöm visar ikonen att stygnpositionen är aktiv i stället för stygnbredden.

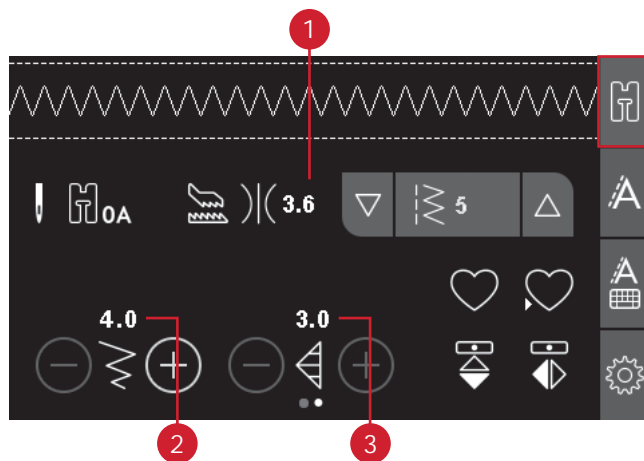
### Stygnlängd/stygn täthet

Öka eller minska stygnlängden med "+" och "-".

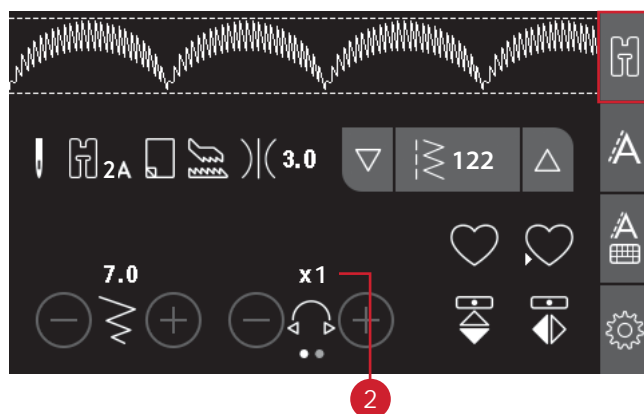
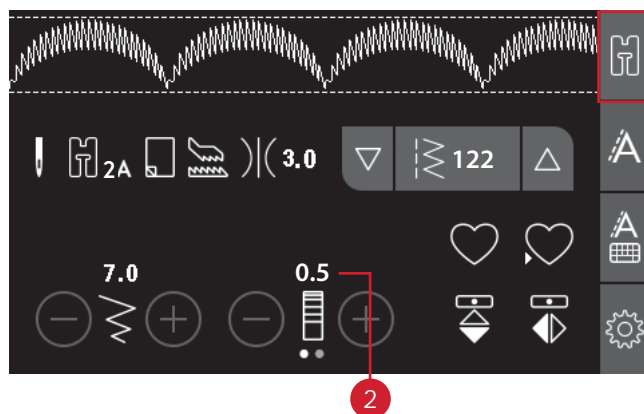
Du kan öka stygn tätheten för satinsömmar med "+" och minska den med "-". Detta används ofta när man syr med specialtrådar och vill ha en mindre tät satinsöm. Tätheten påverkar inte längden på sömmen som helhet. När du har valt satinsöm visar ikonen (2) att stygn tätheten är aktiv i stället för stygnlängden.

### Förlängning

Förlängning används för att förlänga satinsömmar. Hela sömmen förlängs då, men tätheten blir densamma. Tryck på prickarna för att växla mellan att justera sömdensiteten och sömförlängning. Ikonen (2) ändras till en förlängningssymbol. Öka eller minska förlängningen av satinsömmen med "+" och "-".



1. Trådspänning
2. Stygnbredd/  
stygnpositionering
3. Stygnlängd/  
stygn täthet/förlängning



## Spegelvända

Tryck på spegelvänd längdledes om du vill spegelvända sömmar i längdled. Tryck på spegelvänd sidledes om du vill spegelvända sömmar eller mönsterkombinationer i sidled.



Vänster: Knapp för att spegelvända i längdled Höger: Knapp för att spegelvända i sidled.

## Personliga sömmar

### Spara en personlig söm

Du kan spara dina inställningar för en personlig söm i maskinen genom att trycka på spara. Den inställda stygnlängden, stygnbredden, tätheten, förlängningen, spegelvändningen och trådspänningen sparas i minnet.

*Obs! Vissa specialsömmar, till exempel knapphål, kan inte sparas. Då visas ett pop-up-meddelande om detta när du försöker spara sömmen.*



### Skriv över en personlig söm

Om det markerade minnet redan används visas ett pop-up-fönster med en fråga om du vill skriva över den tidigare sparade sömmen eller mönsterkombinationen med den nya. Tryck på Ja- eller Nej-knappen för att göra ditt val.

### Hämta en personlig söm

Hämta din personliga söm genom att trycka på Hämta-knappen.



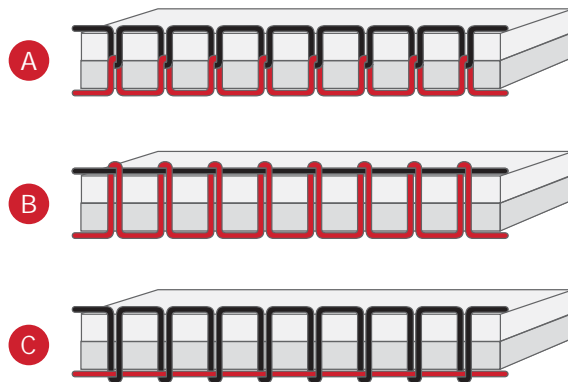
## Trådspänning

För att få en snygg och hållbar söm ska du kontrollera att övertrådsspänningen är korrekt inställd, d.v.s. att trådarna möts jämnt mellan de två tyglagen vid vanlig sömnad. Symaskinen ställer elektroniskt in trådspänning för den valda sömmen. Vilken trådspänning du ska använda beror på vilket material du använder (tyg, vadd, tråd osv.). Instruktioner om hur du ändrar inställningen manuellt finns på .

Om undertråden syns på tygets ovansida är övertrådsspänningen för hård. Minska övertrådsspänningen.

Om övertråden syns på tygets undersida är övertrådsspänningen för lös. Öka övertrådsspänningen.

När du syr dekorsömmar och knapphål ska övertråden synas på tygets baksida.

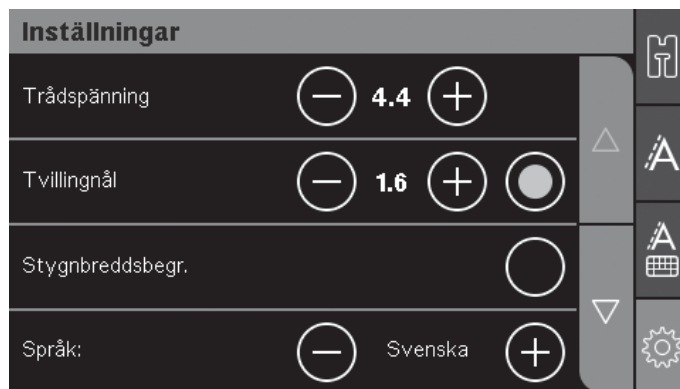


A. Rätt trådspänning  
B. För hård trådspänning  
C. För lös trådspänning

## Inställningsmeny

I inställningsmenyn kan du ändra maskin-, ljud- och skärminställningarna. Öppna genom att trycka på inställningsknappen på pekskärmen. Markera den inställning du vill ändra med hjälp av uppåt- och nedåtpilarna. Använd knapparna + och - för att ändra värdena. Aktivera inställningarna genom att röra vid cirkeln. En markerad grön cirkel innebär att funktionen är aktiverad, en tom cirkel att den inte är aktiverad.

Tryck på inställningsmenyknappen en gång till för att stänga menyn inställningar.



### Trådspänning

Symaskinen ställer elektroniskt in trådspänning för den valda sömmen. Vilken trådspänning du ska använda beror på vilket material du använder (tyg, vadd, tråd osv.). Tryck på plus- eller minusknappen på pekskärmen för att justera trådspänningen. Ändringarna påverkar bara den aktuella sömmen. Inställningen återställs till standard när en ny söm väljs.

### Tvillingnål

Aktivera tvillingnålsprogrammet i menyn inställningar. Använd plus- och minusknapparna på pekskärmen för att ställa in tvillingnålsbredden. När du har valt storlek på tvillingnålen begränsas stygnbredden efter nålstorleken så att nålen inte går av.



I sömnadsläge kommer ikonen "tvillingnål rekommenderas" att visas. Inställningen förblir aktiv tills du inaktiverar den.

*Obs! Tvillingnål och stygnbreddsbegränsning kan inte användas samtidigt.*

*Obs! Ett varningsmeddelande visas om du väljer en söm som är för bred för den inställda tvillingnålsstorleken.*

### Stygnbreddsbegränsning

Välj den här funktionen när du använder en pressarfot för quiltning. På så sätt låses nålen i mittläget för alla sömmar och skador på nål eller pressarfot förhindras eller när du använder en fot med ett enda hål eller en stygnplåt.



I sömnadsläge kommer ikonen "säkerhetspärr för stygnbredd" att visas. Inställningen förblir aktiv tills du inaktiverar den.

När du sätter på maskinen med den här inställningen aktiverad visas ett meddelande om att maskinen är inställd på raksöm.

*Obs! Tvillingnål och stygnbreddsbegränsning kan inte användas samtidigt.*

### Språk

Använd knapparna + eller - för att byta språk på all text i maskinen.

### Larmsignal

Alla larmsignaler på maskinen slås på eller stängs av. Som standard är larmsignalerna aktiverade.

## Kalibrera pekskärmen

Eventuellt behöver du kalibrera pekskärmen så att den reagerar korrekt på dina pekkommandon. Tryck för att öppna ett specialfönster för kalibrering av pekfunktionen.

Tryck i mitten av cirkeln som visas på skärmen. Cirkeln fylls och en ny cirkel visas. Det finns totalt fem cirklar. När du har tryckt på alla fem cirklar stängs kalibreringsfönstret.

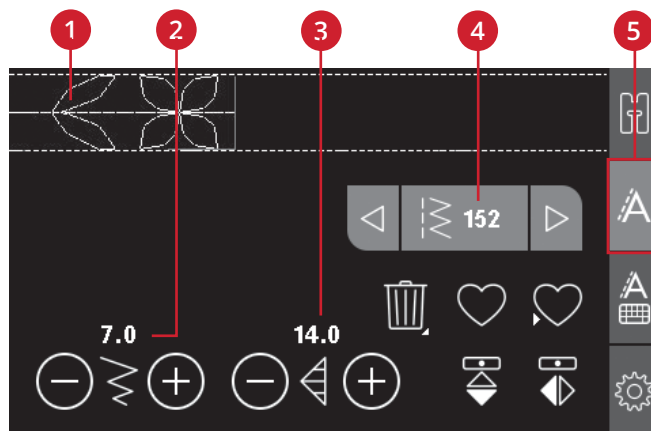
*Obs! Om "Kalibrering misslyckades" visas, tryck på OK-knappen och gör ett nytt försök att kalibrera.*

# Mönsterkombinationer

Med funktionen mönsterkombination kan du kombinera sömmar och bokstäver till mönster. Du kan lägga in upp till 60 sömmar och/eller bokstäver i en mönsterkombination. Sedan kan du spara din mönsterkombination i maskinen och sy dem vid ett senare tillfälle. Alla sömmar i symaskinen kan användas i mönster, förutom knapphål, snörhål, lagningssömmar, sömmar för att sy i knappar samt träsar (söm nr 32–45).

## Mönsterkombinationer – översikt

1. Stygnfält
2. Stygnbredd/stygnpositionering
3. Stygnlängd/stygn täthet/förlängning
4. Vald söm
5. Fliken mönster



## Skapa en mönsterkombination

1. Tryck på mönsterfliken för att öppna mönsterkombinationer.
2. Välj den söm du vill använda (se sidan 25 om hur du väljer söm). Sömmen visas i stygnfältet.

*Obs! Den aktuella positionen i stygnfältet visas med en markör. De infogade sömmarna läggs in vid markören. Flytta markören genom mönstret med pilknapparna till vänster och höger om stygnfältet.*

## Använda alfabet

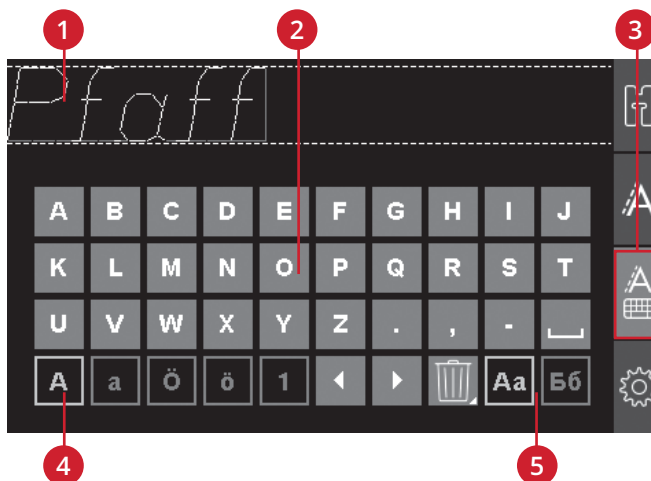
### Textläge, mönsterkombination- Översikt

1. Stygnfält
2. Alfabet
3. Fliken textkombination
4. Teckenuppsättning (versaler/gemener, vanliga/specialtecken och symboler)
5. Typsnitts meny

## Skapa en textkombination

1. Tryck på fliken textkombination (3).
2. Flytta markören till det ställe i stygnfältet (1) där du vill infoga en bokstav med hjälp av vänster- eller högerpilarna.
3. Tryck på en bokstav i alfabetet (2) för att infoga den. Bokstaven infogas på den plats där markören är i stygnfältet.

*Obs! Den valda teckenuppsättningen och teckensnittet markeras med grönt.*



## Välja teckenuppsättning och typsnitt

Tryck på teckenuppsättningen (4) för att växla mellan versaler och gemener, vanliga eller specialtecken och symboler.

Tryck på teckensnittsindikatorn (5) för att byta teckensnitt.

## Justera text och sömmar

Tryck på mönsterfliken för att öppna mönstervyn. Du kan spegelvända sömmen, justera längd och bredd på den samt ändra stygntätheten, förlängningen eller positionen för den valda sömmen. Justeringarna görs på samma sätt som i sömnadsläget. Se sidan 25. När du har ändrat ett värde markeras siffrorna i grönt på pekskärmen vilket indikerar att värdet inte är ett standardvärde.

*Obs! Ändringarna påverkar endast sömmen vid markören. Om du återgår till sömnadsläget kommer alla ändringar du gör där att påverka hela kombinationen utan att sparas.*

## Radera en söm eller en bokstav i en mönsterkombination

Flytta markören till stygnet du vill ta bort och tryck på knappen ta bort för att radera det. Om du vill ta bort hela kombinationen från stygnfältet håller du ned Radera.



## Hantera dina mönsterkombinationer

Du kan spara och hämta dina mönsterkombinationer igen. I mönsterminnet får det plats 60 sömmar och bokstäver.

### Spara en mönsterkombination

En mönsterkombination sparas på samma sätt som i sömnadsläget. Se sidan 25.

*Obs! Om en annan mönsterkombination redan är sparad visas ett pop-up-fönster där du får frågan om du vill skriva över den tidigare sparade mönsterkombinationen. Tryck på Ja eller Nej för att göra ditt val.*



### Hämta en mönsterkombination

En mönsterkombination hämtas på samma sätt som i sömnadsläget, se sidan 25. Tryck på Hämta-knappen för att hämta en mönsterkombination.

*Obs! När en mönsterkombination hämtas in i sömnadsläget visas bokstaven M för mönsterkombinationen.*



## Sy en mönsterkombination

Du kan sy mönstret genom att välja något av dessa tre alternativ; gå tillbaka till sömnadsläget genom att välja fliken sömnadsläge, tryck på start/stoppknappen eller trampa bara på fotpedalen. Mönsterkombinationen kan nu sys. Kombinationen sys i en följd. Tryck på knappen för trådklipp eller trådfästning medan du syr. Maskinen syr fäststygn och skär av trådarna i slutet av kombinationen.

*Obs! Du kan stanna i slutet av kombinationen utan att trådarna skärs av med hjälp av fäststygnfunktionen, se sidan 23.*

*Obs! Justeringar som görs i sömnadsläget påverkar hela mönsterkombinationen. Ändringarna sparas dock inte om du återgår till mönsterkombinationer.*



## Pop-up-meddelanden för mönsterkombinationer

### Sömmen kan inte läggas till i mönsterkombinationen.

Det här meddelandet visas om du försöker spara ett knapphål, ett snörhål, en träns, en lagningssöm eller en sy-i-knapp-söm (söm nummer 32–45) till ett mönster. Alla sömmar i symaskinen kan läggas till mönstret utom dessa. Stäng pop-up-meddelandet genom att trycka på OK.

### Kombinationen hamnar utanför

Om du försöker lägga till fler än 60 sömmar eller bokstäver i mönstret visas detta meddelande. Stäng pop-up-meddelandet genom att trycka på OK.

### Ersätta?

Om du trycker på spara och det redan finns en söm eller ett mönster i maskinminnet, visas det här meddelandet där du tillfrågas om du vill ersätta det tidigare sparade med det nya. Tryck på Ja eller Nej för att göra ditt val.

### Sömmen kan inte sparas

Det här meddelandet visas om du försöker spara ett knapphål, ett snörhål, en träns, en lagningssöm eller en sy-i-knapp-söm (söm nummer 32–45) i maskinens minne. Alla sömmar i symaskinen kan sparas förutom dessa. Stäng pop-up-meddelandet genom att trycka på OK.

### Radera alla sömmar?

I det här pop-up-meddelandet uppmanas du att bekräfta när du har valt att ta bort ett helt mönster i mönsterläget. Tryck på Ja eller Nej för att göra ditt val.

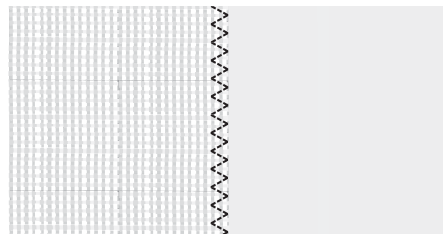


# 4 Sömnad

## Sömnadstekniker

### Trestegssicksack

Trestegssicksack används till att överkasta obearbetade kanter. Kontrollera att nålen går in i tyget på vänster sida och kastar över kanten på höger sida. Sömmen kan också användas som en elastisk söm för trikåtyger.



Trestegssicksack

### Knapphål

Maskinens knapphål är specialanpassade för olika typer av tyg och plagg. I sömtabellen på sidan 9 finns beskrivningar av varje knapphål.

Lägg mellanlägg under tyget och/eller förstärk tyget där knapphålen ska sys.

#### Automatisk knapphålsfot 5

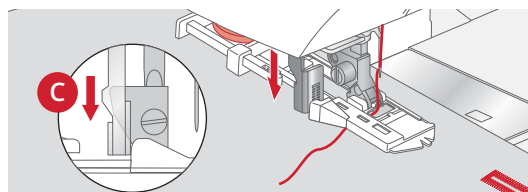
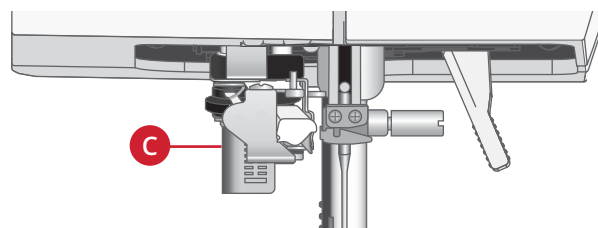
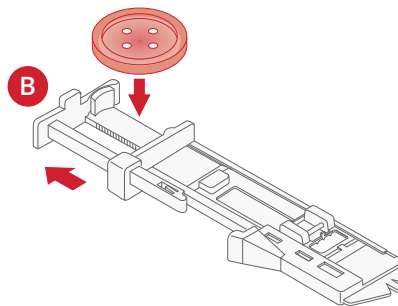
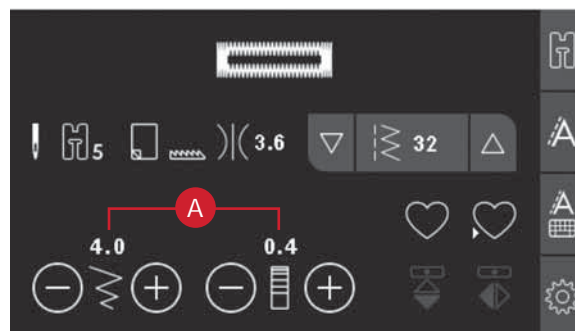
1. Välj vilket knapphål du ska sy och justera bredden och tätheten efter behov (A).

*Obs! Sy alltid ett provknapphål på en restbit av det aktuella tyget.*

2. Markerar var på plagget knapphålet ska placeras.
3. Öppna knapphållaren på den automatiska knapphålsfoten genom att trycka den bakåt (B). Sätt i knappen. Tryck knapphållaren framåt tills knappen sitter fast ordentligt. Knappens storlek avgör knapphålens längd.
4. Sätt fast den automatiska knapphålsmätaren.
5. Kontrollera att tråden dras genom hålet i pressarfoten och placeras under foten.
6. Placera plagget under pressarfoten så att markeringen på tyget är i linje med knapphålsfotens mitt.
7. Sänk ned knapphålsspaken (C) helt och hållet.

*Obs! Maskinen börjar inte sy om knapphålsspaken inte är helt nedsänkt eller om knapphålsfotens kant inte är längst fram.*

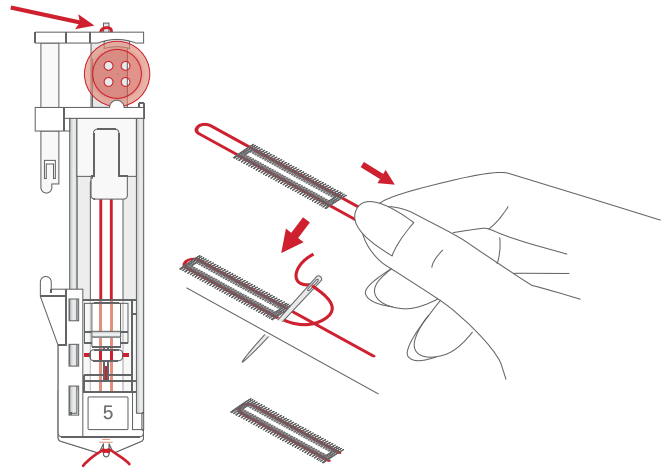
8. Håll fast övertrådens ände och börja sy. Knapphålen sys framifrån och bakåt.
9. När knapphålet är sytt höjer du pressarfoten.



## Knapphål med iläggstråd

Knapphål som sys med iläggstråd blir mer stabila och hållbara och ser mer professionella ut. Använd pärlgarn eller vanlig iläggstråd.

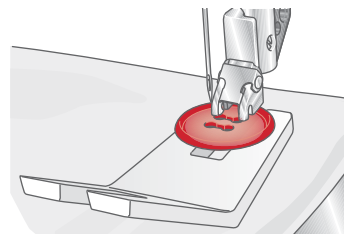
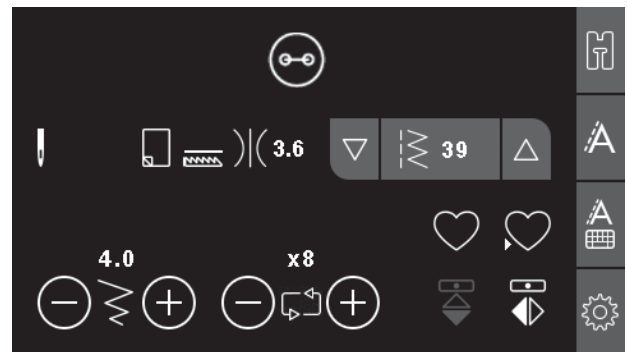
1. Lägg en ögla av kraftig tråd eller pärlgarn över plathaken som sticker ut på baksidan av automatisk knappålsfot 5. Dra trådändarna framåt under foten och säkra dem runt stiftet framtill på foten.
2. Sy ett knapphål. Sy över snodden med satinsömsstolparna.
3. När knapphålet är klart lyfter du av snodden från stiftet och drar den rak.
4. Kors snodden framför nålen. Trä ändarna i en stor synål, dra dem till avigsidan och knyt ihop dem. Klipp sedan av överflödig tråd.
5. Skär försiktigt upp knapphålet med en sprätt.



## Sy i en knapp

1. När du vill sy i en knapp tar du bort pressarfoten och väljer sömmen för att sy i knappar.
2. Sänk matartänderna.
3. Lägg in knappen under pressarfotsfästet. Använd spegelvändningsfunktionen för att se till att hålen i knappen hamnar under nålen och att bredden är rätt för den aktuella knappen. Ändra vid behov avståndet mellan hålen med "+" och "-" bredvid stygnbredd.
4. Du kan öka eller minska antalet stygn som fäster knappen på tyget i steg om två med "+" och "-".
5. Börja sy. Maskinen syr programmet åt dig, fäster och stannar.

*Obs! Använd universalverktyget om du vill ha en knapphåls under knappen. Du kan också använda en pressarfot för att sy i knappar (finns som extra tillbehör hos din lokala auktoriserade PFAFF®-återförsäljare.*



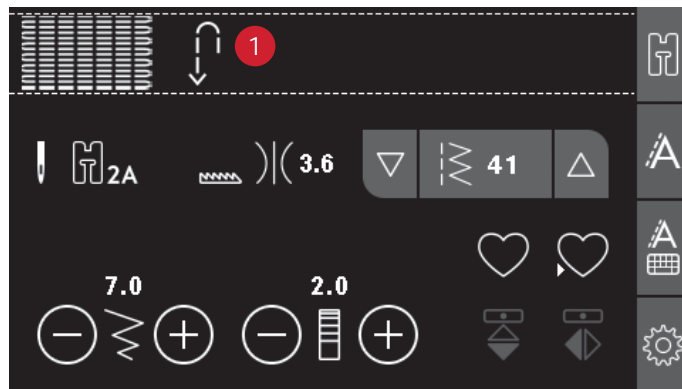
## Lagning

Att laga små hål och revor innan de blir större kan rädda ett plagg. Välj en tunn tråd i en färg som ligger så nära plaggets färg som möjligt.

1. Placera tyg eller mellanlägg under hålet eller revan i plagget.
2. Välj en lagningsöm.
3. Börja ovanför hålet och sy över det.
4. När du har sytt över hålet trycker du på backmatningsknappen för att ange sömmens längd. Därefter syr maskinen automatiskt färdigt sömmen.
5. Fortsätt att sy. Sömmen sys i samma storlek och maskinen stannar när sömmen är klar.

Avmarkera lagningsömmen för att stänga av upprepafunktionen.

*Obs! Backmatningsikonen (1) kommer att försvinna, vilket betyder att upprepafunktionen är aktiverad.*

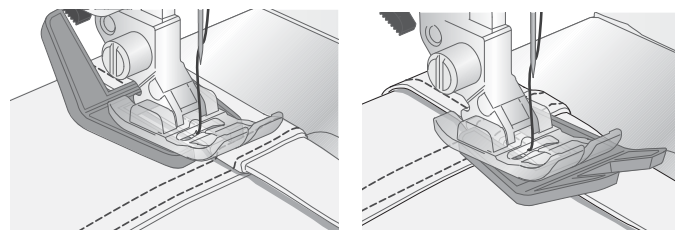


## Sy fällor i kraftigt tyg

När du syr över sömsmånar i extra kraftigt tyg eller en jeansfäll kan pressarfoten tippa när maskinen syr över sömmen. Använd universalverktyget för att balansera pressarfotens höjd medan du syr. Den ena sidan av verktyget är tjockare än den andra. Använd den sida som bäst motsvarar sömmens tjocklek.

Koppla in IDT™, se sidan 20. Sy långsammare där tyget är som kraftigast.

*Obs! Genom att öka stygnlängden kan du förbättra resultatet när du syr fällor i kraftigt tyg.*



## Quiltning med handsytt utseende

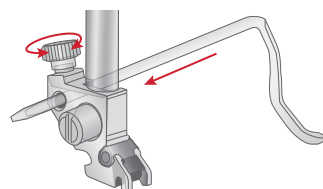
En quilt består oftast av tre lager: två lager tyg med ett lager vadd emellan.

1. Träckla på den färdiga ovansidan på vadderings- och baksidan.
2. Trä nålen med osynlig (transparent) tråd. Använd en nål i storlek 90 och tunn, mjuk bomullstråd (60 eller tunnare) som undertråd.
3. Välj en quiltsöm och sätt fast den rekommenderade pressarfoten (visas i sömnadsrekommendationerna).
4. Koppla in IDT™.
5. När du syr ska du bara se undertråden. Trådspänningen kan behöva justeras beroende på vilket tyg, vilken tråd och vilken vaddering som används. Provsy på en restbit av det aktuella tyget och kontrollera spänningen.

Använd kantlinjalen för att sy på varandra följande rader. Lossa pressarfotsfästets övre skruv och för in kantlinjalen genom hålet. Ställ in önskat mellanrum och dra åt skruven.

46	48	49	50

*Rekommenderade sömmar för quiltning med handsytt utseende*



## Frihandssömnad

Sänk matartänderna på friarmens baksida för frihandssömnad. Sätt fast den öppna pressarfoten för frihandssömnad. Flytta tyget för hand. Håll en jämn hastighet och flytta tyget med mjuka och jämna rörelser. När du flyttar tyget bestämmer du stygnens längd.

*Obs! Tyget matas inte fram av maskinen när du har sänkt matartänderna. Du måste själv flytta tyget.*

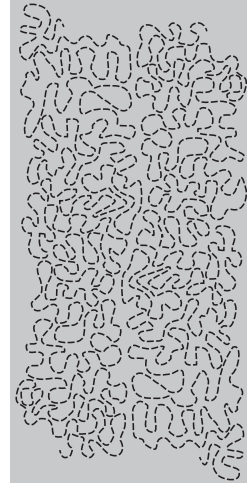
## Frihandsbroderi

Frihandssömnad ger struktur och liv åt quilten och håller samtidigt ihop de olika lagren. När du frihandsbroderar ska du sänka matartänderna. Flytta i stället tyget manuellt för att bestämma stygnlängden.

1. Ställ in symaskinen på frihandssömnad med raksöm.
2. Sätt fast den öppna pressarfoten för frihandssömnad. Koppla ur IDT™-systemet och sänk matartänderna.
3. Börja med att nåla ihop quilten genom alla lager med säkerhetsnålar – börja från mitten och arbeta utåt. Sätt fast en nål var 15–20 cm.

*Obs! Träna först att sy på fri hand på några tygbitar med fyllning. Det är viktigt att du flyttar händerna med samma hastighet som nålen för att stygnen ska bli lagom långa. Om du håller en jämn hastighet när du syr blir stygnen dessutom jämnare.*

4. Börja nära mitten. Sy ett stygn och dra upp undertråden till ovasidan. Sy några stygn precis bredvid varandra för att fästa trådarna.
5. Bestäm hur du ska sy och börja sedan sy och flytta på tyget. Sömmen ska inte korsa sig själv och ska fortsätta snirkla sig fram.

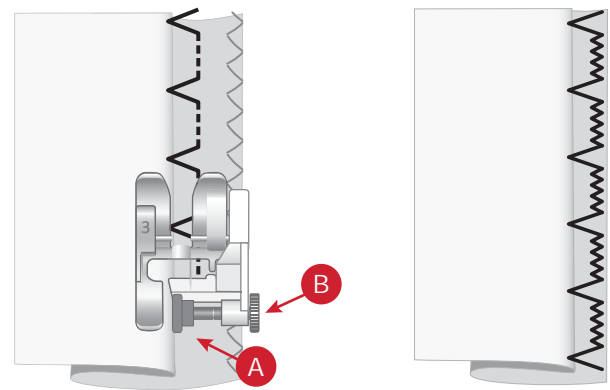


## Osynlig fällsöm

Osynlig fällsöm används för att sy osynliga fällar på kjolar, byxor och heminredningsföremål. Använd pressarfot 3 med IDT™-system.

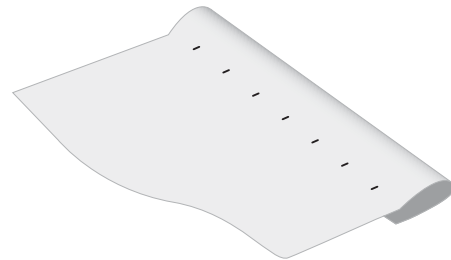
1. Kasta över fällens kant.
2. Vik in och pressa fällen mot avigan.
3. Vik sedan tillbaka fällen så att ungefär 1 cm av den kastade kanten sticker ut utanför fällen. Plaggets avigsida ska nu vara vänd uppåt.
4. Lägg tyget under pressarfoten så att fällen går längs med kantlinjalen (A).
5. När nålen går ner i fällen ska den fånga upp en liten mängd tyg. Om sömmen syns från rätsidan justerar du kantlinjalen (A) genom att vrida på skruven (B), tills stygnet i sömmen endast kan anas.

Den elastiska osynliga fällsömmen är särskilt lämplig för stretchmaterial eftersom sicksacksömmen låter tyget töjas. Fällerna kastas och sys på samma gång. På de flesta trikåmaterial behöver du inte kasta över kanten först.



Vävt tyg (ej elastiskt)

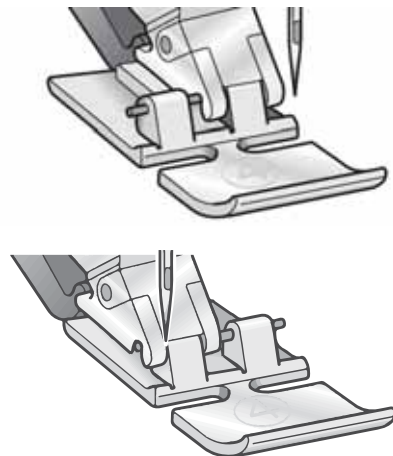
Stretchtyg



Tygets rätsida

## Sy i blyxlås

Det finns olika sätt att sy i blyxlås på. Följ anvisningarna i mönstret. Då blir resultatet bäst. För alla typer av blyxlås gäller att du ska sy så nära dess tänder som möjligt. Blyxlåsfot 4 kan klickas fast på pressarfotsfästet på vänster eller höger sida, beroende på hur du vill sy i blyxlåset. Ställ sedan in stygnpositionen så att nålen går in nära blyxlåsets tänder med någon av de 29 nålpositionerna för raksöm. Om pressarfoten sitter på höger sida måste nålen flyttas åt höger. Om pressarfoten sitter på vänster sida måste nålen flyttas åt vänster.



# Pop-up-fönster för sömnad

## Höj nålen

Vissa funktioner kan endast användas när nålen är upplyft. Detta pop-up-meddelande visas om du försöker aktivera dessa funktioner med nålen nedsänkt. Höj nålen och tryck på OK för att stänga meddelandet.

## Sänk pressarfoten

Maskinen syr inte om pressarfoten är lyft. Sänk ned pressarfoten och tryck på OK för att stänga meddelandet.

## Begränsad stygnbredd för tvillingnål

Det här meddelandet visas när maskinen är inställd för tvillingnål och du försöker ställa in en större stygnbredd än vad som är möjligt med tvillingnål. Tryck på OK när du vill stänga pop-up-rutan.

## Maskinen är inställd för tvillingnål

Det här popupmeddelandet visas när tvillingnålen är aktiverad och du slår på maskinen. Tryck på OK när du vill stänga pop-up-rutan.

## Ta bort trådtrasslet under stygnplåten

När det här pop-up-meddelandet visas är det dags att rensa bort trådar och ludd under stygnplåten så att det automatiska trådklipppet kan fungera. Stäng pop-up-meddelandet genom att trycka på OK.

## Sömmen kan inte kombineras med tvillingnål

Det här pop-up-meddelandet visas när maskinen är inställd på tvillingnål och du väljer en söm som inte kan sys med tvillingnål. Tryck på OK när du vill stänga pop-up-rutan.

## Sömmen kan inte sys med stygnbredds begränsningen aktiverad

Det här pop-up-meddelandet visas när maskinen är inställd på stygnbredds begränsning och du försöker välja en söm som är bredare än 0 mm. Tryck på OK när du vill stänga pop-up-rutan.

## Maskinen behöver vila. Vänta lite.

Om maskinen stannar och det här pop-up-fönstret visas på skärmen behöver maskinen vila. När pop-up-fönstret stängs kan du fortsätta sy. Sömnadsresultatet kommer inte att påverkas.

## Maskinen är inställd för raksöm.

Det här meddelandet visas när stygnbredds begränsningen är aktiverad och du startar maskinen och försöker ändra stygnbredden eller sömpositionen. Stäng pop-up-meddelandet genom att trycka på OK.



## 5 Underhåll

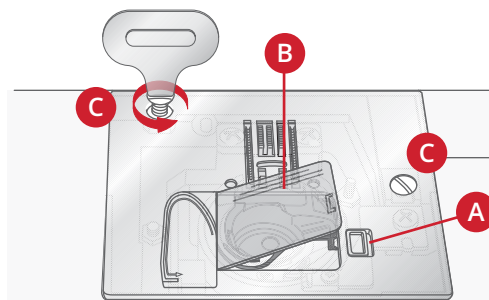
### Rengöra maskinen

För att symaskinen ska fungera väl bör du rengöra den ofta. Den behöver inte smörjas (oljas). Torka av maskinens utsida med en mjuk trasa för att rengöra den från damm och ludd. Torka av pekskärmen med en ren, mjuk och fuktig trasa.

### Rengöra spolområdet


 *Sänk matartänderna och stäng av maskinen.*

Ta bort pressarfoten. Tryck spärrknappen (A) för luckan till spolkorgen åt höger och ta bort luckan (B) och spolen. Använd skruvmejseln för att ta bort de två skruvarna (C) i stygnplåten. Lyft upp stygnplåten. Rengör matartänderna och spolområdet med borsten som finns bland tillbehören.



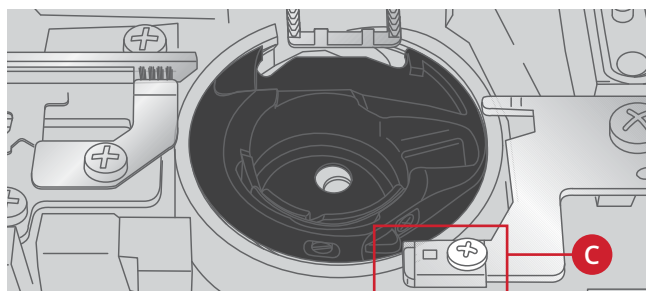
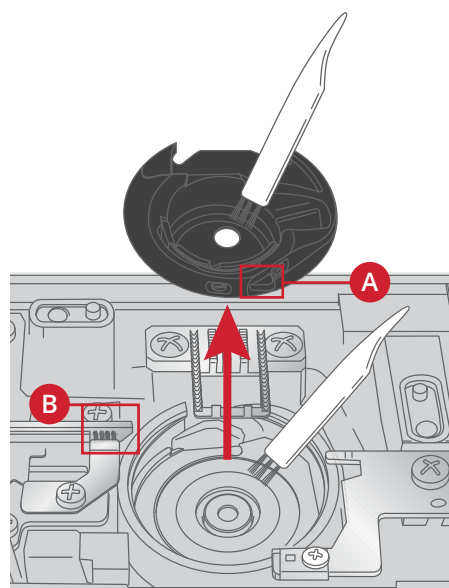
### Rengöra under spolområdet

Området under spolkorgen måste rengöras när du har sytt flera sömnadsprojekt eller när du märker att ludd har samlats runt spolkorgen. Lyft upp spolkorgen ur maskinen. Rengör området med borsten eller med en torr trasa.

 *Var försiktig när du rengör runt trådklippkniven (B).*

Sätt tillbaka spolkorgen så att spetsen (A) passar i spärren (B).

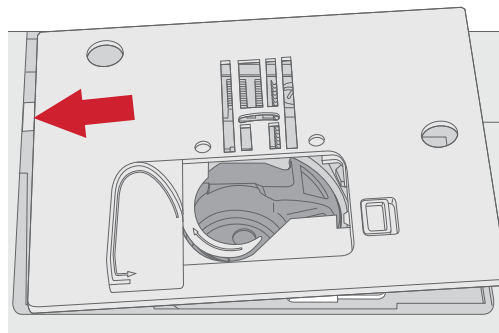
*Obs! Blås inte i eller runt spolkorgen. Damm och ludd åker då längre in i maskinen.*



## Sätta tillbaka stygnplåten

Sätt tillbaka stygnplåten med matartänderna sänkta och sätt i och dra åt de två skruvarna till stygnplåten.

Sätt tillbaka locket till spolkorgen.



## Felsökning

I felsökningsguiden finns lösningar på eventuella problem som du kan ha med maskinen. För ytterligare information, kontakta din lokala auktoriserade PFAFF®-återförsäljare som gärna hjälper till.

### Lämna in symaskinen för service regelbundet hos din lokala auktoriserade PFAFF®-återförsäljare!

Om du har följt felsökningsinformationen och fortfarande har problem bör du ta med dig symaskinen till din återförsäljare. Vid specifika problem kan det vara till stor hjälp om du provsyrr med tråden på en restbit av tyget du använder och tar med det till din återförsäljare. En provlapp ger ofta bättre information än ord.

### Reservdelar och tillbehör som inte är original

Garantin täcker inte fel och skador som orsakas av att annat än originaldelar och -tillbehör har använts.

## Generella problem

Trådclippen fungerar inte?	Ta bort stygnplåten och borsta bort ludd från spolområdet.
Tyget matas inte	Kontrollera att matartänderna inte är sänkta.
Felaktiga, oregelbundna eller täta stygn?	Inaktivera tvillingnålssäkerhet och stygnbredds begränsning i inställningsmenyn.
Nålen går av?	Sätt fast nålen korrekt, se sidan 21. Sätt fast en nål som passar för tyget.
Maskinen syr inte?	Kontrollera att alla kontakter sitter i ordentligt både i maskinen och i vägguttaget. Kontrollera att sladden till fotpedalen sitter i ordentligt i främre uttaget längst ner till höger på maskinen. Skjut spolaxelspaken till sömnadsläge.
Det händer inget när jag trycker på symaskinens funktionsknappar?	Maskinens uttag och funktionsknappar kan vara känsliga för statisk elektricitet. Om det inte händer något när du trycker på knapparna kan du stänga av maskinen och sedan sätta på den igen. Kontakta din lokala auktoriserade återförsäljare.

## Maskinen hoppar över stygn

Har du satt i nålen korrekt?	Sätt fast nålen korrekt, se sidan 21.
Har du satt i en felaktig nål?	Använd nålsystem 130/705 H.
Är nålen böjd eller trubbig?	Sätt i en ny nål.
Har du trätt maskinen på rätt sätt?	Kontrollera trädningen.



Används rätt pressarfot?	Sätt fast rätt pressarfot.
Är nålen för liten för tråden?	Kontrollera att du använder rätt nål för tråden och tyget.

## Övertråden går av

Har du satt i nålen korrekt?	Sätt fast nålen korrekt, se sidan 21.
Har du satt i en felaktig nål?	Använd nålsystem 130/705 H.
Är nålen böjd eller trubbig?	Sätt i en ny nål.
Har du trätt maskinen på rätt sätt?	Kontrollera trädningen.
Är nålen för liten för tråden?	Byt nål till rätt storlek för tråden.
Använder du en tråd av dålig kvalitet med knutar eller tråd som har blivit uttorkad?	Byt till en ny tråd av bättre kvalitet, köpt hos en auktoriserad PFAFF®-återförsäljare.
Används rätt trådbricka?	Sätt på en trådbricka i rätt storlek för den aktuella trådrullen.
Är trådrullehållaren inställd i bästa läge?	Pröva att ställa in trådrullehållaren i ett annat läge (vertikalt eller horisontellt).
Är stygnplåtens hål skadat?	Byt stygnplåt.

## Undertråden går av

Har du satt i spolen korrekt?	Kontrollera undertråden.
Är stygnplåtens hål skadat?	Byt stygnplåt.
Är spolområdet rent?	Ta bort ludd från spolområdet och använd endast originalspolar som är godkända för den här symaskinsmodellen.
Har undertråden spolats på rätt sätt?	Spola en ny spole med undertråd.

## Sömmen har ojämna stygn

Är trådspänningen rätt inställd?	Kontrollera övertrådsspänningen och trädningen.
Använder du för tjock eller ojämnt spunnen tråd?	Byt tråd.
Är undertråden jämnt spolad?	Kontrollera spolningen av undertråd.
Använder du rätt nål?	Sätt i en lämplig nål enligt beskrivningen under sidan 21.

## Maskinen matar inte eller matar ojämnt

Har du trätt maskinen på rätt sätt?	Kontrollera trädningen.
Har det samlats ludd mellan matartänderna?	Ta bort stygnplåten och rengör matartänderna med en borste.
Är matartänderna höjda?	Höj matartänderna.

## Kan inte sy knapphål

Ljuder maskinen när automatisk knappålsfot 5 används?	Kontrollera att tillbehörsålsådan är fastsatt på maskinen och att knappålsspaken är nedsänkt hela vägen. Sänk pressarfoten försiktigt.
---	--

# Tekniska specifikationer

## Symaskin

Spänning	100-240V ~ 50-60Hz
Nominell strömförbrukning	55 W
Belysning	LED
Sömnadshastighet	Max 800 stygn/ minut
<b>Maskinens mått:</b>	
Längd (mm)	480
Bredd (mm)	193
Höjd (mm)	300
Nettovikt (kg)	8,8

## Fotpedal

Modell	C-9000
Spänning	DC 15 V, max 3 mA

*Den tekniska specifikationen och bruksanvisningen kan ändras utan föregående meddelande.*

Du har köpt en modern symaskin. Kontakta din lokala auktoriserade PFAFF®-återförsäljare och besök vår webbplats [www.pfaff.com](http://www.pfaff.com) för de senaste versionerna av instruktionsboken.

Vi förbehåller oss rätten att utan föregående meddelande göra ändringar i symaskinsutrustningen och tillbehörssortimentet samt att ändra prestanda eller design. Sådana ändringar är dock alltid till fördel för kunden och produkten.

## IMMATERIELL EGENDOM

AMBITION, IDT, PFAFF, och PERFECTION STARTS HERE är varumärken tillhörande KSIN Luxembourg II, S.ar.l.



Observera att denna produkt vid kassering måste lämnas för säker återvinning i enlighet med gällande nationell lagstiftning för el- och elektronikprodukter. Elartiklar får ej slängas bland sorterat hushållsavfall. Elartiklar källsorteras separat. Kontakta din kommun för mer information gällande olika återvinningsalternativ. När gamla maskiner ersätts med nya kan återförsäljaren enligt lag vara skyldig att ta emot din gamla maskin för kassering utan kostnad.

Elartiklar som slängs på soptipp kan avge hälsofarliga ämnen som sprider sig till grundvattnet och vidare till olika livsmedel.

### Manufacturer

VSM GROUP AB, SVP Worldwide

Soldatorpsgatan 3, SE-55474, Jonköping, SWEDEN

**160**  
Y E A R  
ANNIVERSARY